



ПРОИЗВОДСТВО ПРОТИВОПОЖАРНЫХ ПРЕГРАД

ТЕХНИЧЕСКИЙ КАТАЛОГ

ВОРОТА РАСПАШНЫЕ

ВОРОТА ОТКАТНЫЕ

ВОРОТА ПОДЪЕМНО – СЕКЦИОННЫЕ

ДВЕРИ МЕТАЛЛИЧЕСКИЕ

ОСТЕКЛЕННЫЕ КОНСТРУКЦИИ

ПРОФИЛЬНЫЕ КОНСТРУКЦИИ

ООО "ДВР Центр"

Адрес: 115533 Москва, Нагатинская набережная, 16к3
Телефоны: +7(495) 411-29-11, +7(495) 510-32-06

2023

www.dwrcenter.ru
info@dwrcenter.ru

СОДЕРЖАНИЕ



























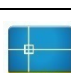







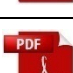

1. Ворота противопожарные распашные	<u>5</u>
1.1. Ворота распашные стандартные EI-60	<u>6</u>
1.2. Ворота распашные стандартные EI-90	<u>7</u>
1.3. Ворота распашные увеличенной высоты (до 7м)	<u>8</u>
1.4. Ворота распашные увеличенной ширины (до 6м)	<u>9</u>
1.5. Ворота распашные увеличенные	<u>10</u>
1.6. Ворота распашные с вырезом под монорельс	<u>11</u>
1.7. Ворота распашные с открыванием створок в разные стороны	<u>12</u>
1.8. Ворота распашные облегченные	<u>13</u>
1.9. Ворота распашные остекленные	<u>14</u>
1.10. Ворота распашные (4 створки)	<u>15</u>
1.11. Ворота распашные из сэндвич-панелей	<u>16</u>
1.12. Ворота распашные с декоративными вставками	<u>17</u>
1.13. Ворота распашные, складчатые	<u>18</u>
1.14. Ворота распашные, теплоизолированные	<u>19</u>
2. Ворота противопожарные откатные	<u>20</u>
2.1. Ворота откатные EI-60 с электроприводом	<u>21</u>
2.2. Ворота откатные EI-90 с электроприводом	<u>22</u>
2.3. Ворота откатные увеличенной высоты с электроприводом	<u>23</u>
2.4. Ворота откатные с противовесом	<u>24</u>
2.5. Ворота откатные увеличенной высоты с противовесом	<u>25</u>
2.6. Ворота откатные телескопические с противовесом	<u>26</u>
3. Ворота противопожарные подъемно – секционные	<u>27</u>
3.1. Ворота подъемно – секционные с вертикальным типом монтажа	<u>28</u>
3.2. Ворота подъемно – секционные с высоким типом монтажа	<u>29</u>

4. Двери металлические	<u>30</u>
4.1. Дверь одностворчатая глухая	<u>31</u>
4.2. Дверь двупольная глухая	<u>32</u>
4.3. Дверь одностворчатая остекленная	<u>33</u>
4.4. Дверь двупольная остекленная (остекление в рабочей створке)	<u>34</u>
4.5. Дверь двупольная остекленная (остекление в обеих створках)	<u>35</u>
4.6. Дверь одностворчатая усиленная	<u>36</u>
4.7. Дверь двупольная усиленная	<u>37</u>
4.8. Люк одностворчатый	<u>38</u>
4.9. Люк двупольный	<u>39</u>
4.10. Дверь одностворчатая EI-90	<u>40</u>
4.11. Дверь двупольная EI-90	<u>41</u>
4.12. Дверь одностворчатая маятниковая	<u>42</u>
4.13. Дверь двупольная маятниковая	<u>43</u>
5. Остекленные трубные конструкции	<u>44</u>
5.1. Окно глухое	<u>45</u>
5.2. Перегородка остекленная	<u>46</u>
5.3. Перегородка остекленная нестандартной формы	<u>47</u>
5.4. Люк остекленный	<u>48</u>
5.5. Люк остекленный горизонтальный	<u>49</u>
5.6. Дверь остекленная одностворчатая	<u>50</u>
5.7. Дверь остекленная двупольная полуторная	<u>51</u>
5.8. Дверь остекленная двупольная равнопольная	<u>52</u>
5.9. Дверь одностворчатая маятниковая	<u>53</u>
5.10. Дверь двупольная маятниковая	<u>54</u>
5.11. Дверь двупольная маятниковая (остекление менее 25%)	<u>55</u>
5.12. Перегородка остекленная из профиля системы 50.....	<u>56</u>

6. Остекленные профильные конструкции	<u>57</u>
6.1. Дверь одностворчатая (полное остекление)	<u>59</u>
6.2. Дверь одностворчатая (полное остекление, фрамуга)	<u>60</u>
6.3. Дверь двупольная (полное остекление)	<u>61</u>
6.4. Дверь двупольная (Система Антипаники)	<u>62</u>
6.5. Дверь одностворчатая EI-30 (полное остекление)	<u>63</u>
6.6. Дверь одностворчатая EI-30 (частичное остекление)	<u>64</u>
6.7. Дверь одностворчатая EI-30 (глухая вставка снизу)	<u>65</u>
6.8. Дверь двупольная EI-30 (полное остекление)	<u>66</u>
6.9. Дверь двупольная EI-30 (частичное остекление)	<u>67</u>
6.10. Дверь двупольная EI-30 (глухая вставка снизу)	<u>68</u>
6.11. Дверь одностворчатая EI-60 (полное остекление)	<u>69</u>
6.12. Дверь одностворчатая EI-60 (частичное остекление)	<u>70</u>
6.13. Дверь одностворчатая EI-60 (глухая вставка снизу)	<u>71</u>
6.14. Дверь двупольная EI-60 (полное остекление)	<u>72</u>
6.15. Дверь двупольная EI-60 (частичное остекление)	<u>73</u>
6.16. Дверь двупольная EI-60 (глухая вставка снизу)	<u>74</u>
6.17. Дверь двупольная EI-60 (Система Антипаники)	<u>75</u>
6.18. Окно глухое	<u>76</u>
6.19. Дверь одностворчатая EI-60, комбинированный профиль	<u>77</u>
6.20. Дверь двупольная EI-60, комбинированный профиль	<u>78</u>
6.21. Дверь одностворчатая EI-60, наружная	<u>79</u>
6.22. Дверь двупольная EI-60, наружная	<u>80</u>
6.23. Дверь одностворчатая EI-60 со скрытыми петлями и доводчиком	<u>81</u>
6.24. Дверь двупольная EI-60, ширина в свету 1200мм с фурнитурой	<u>82</u>
6.25. Дверь двупольная EI-60, горизонтальная фрамуга	<u>83</u>
7. Пожарные сертификаты (перейти на сайт)	
8. Скачать актуальную версию каталога	

ВОРОТА ПРОТИВОПОЖАРНЫЕ РАСПАШНЫЕ «ВПр-ОГНЕДЕКОР»

Исполнения, представленные в каталоге:

№ п/п	Наименование	Документы для скачивания		
		Adobe Acrobat PDF	AutoCAD DWG	Revit BIM RFA
1	Ворота распашные стандартные EI-60			
2	Ворота распашные стандартные EI-90			
3	Ворота распашные увеличенной высоты			
4	Ворота распашные увеличенной ширины			
5	Ворота распашные увеличенные			
6	Ворота распашные с вырезом под монорельс			
7	Ворота распашные с открыванием створок в разные стороны			
8	Ворота распашные облегченные			
9	Ворота распашные остекленные			
10	Ворота распашные (4 створки)			
11	Ворота распашные из сэндвич-панелей			
12	Ворота распашные с декоративными вставками			
13	Ворота распашные, складчатые			
14	Ворота распашные, теплоизолированные			

101.01.60.00001

Перв. примен.

Справ. №

Подп. и дата

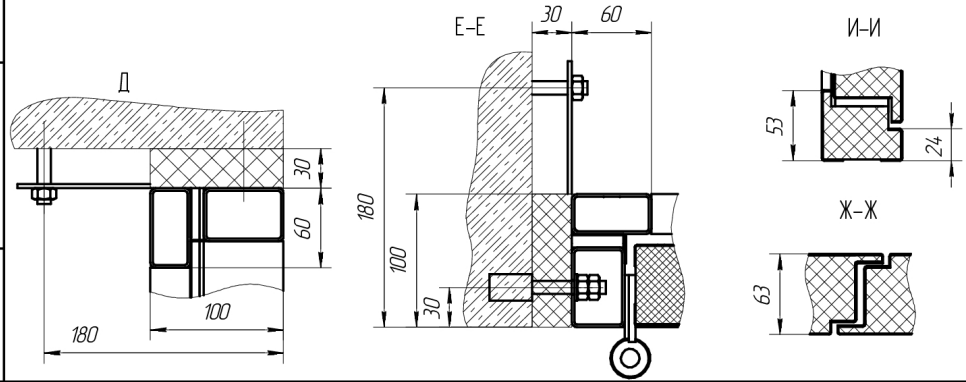
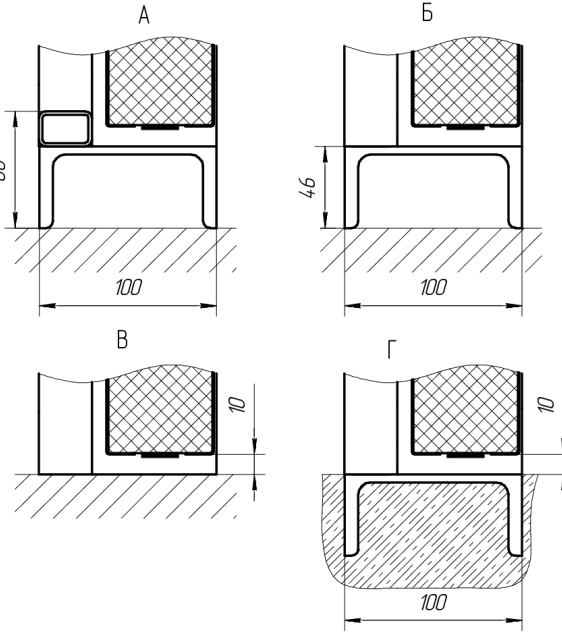
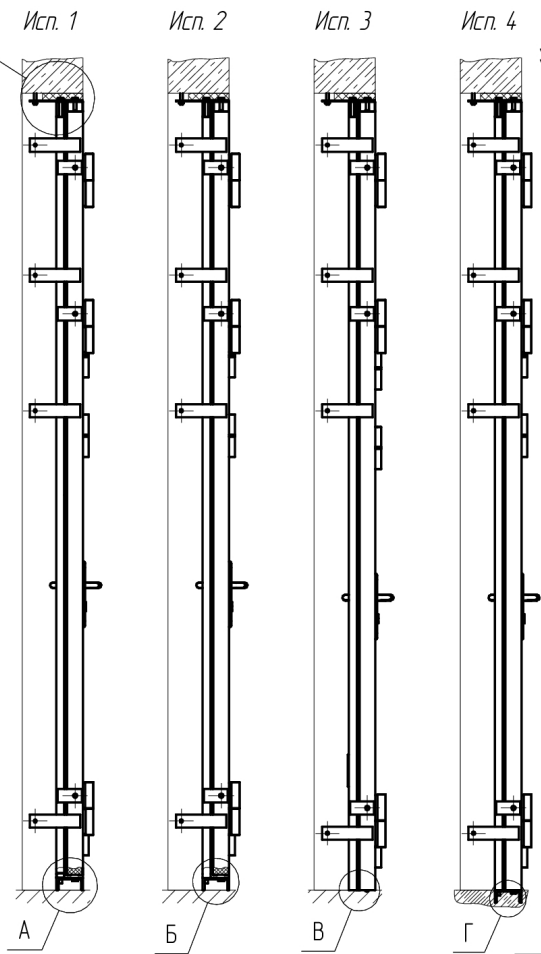
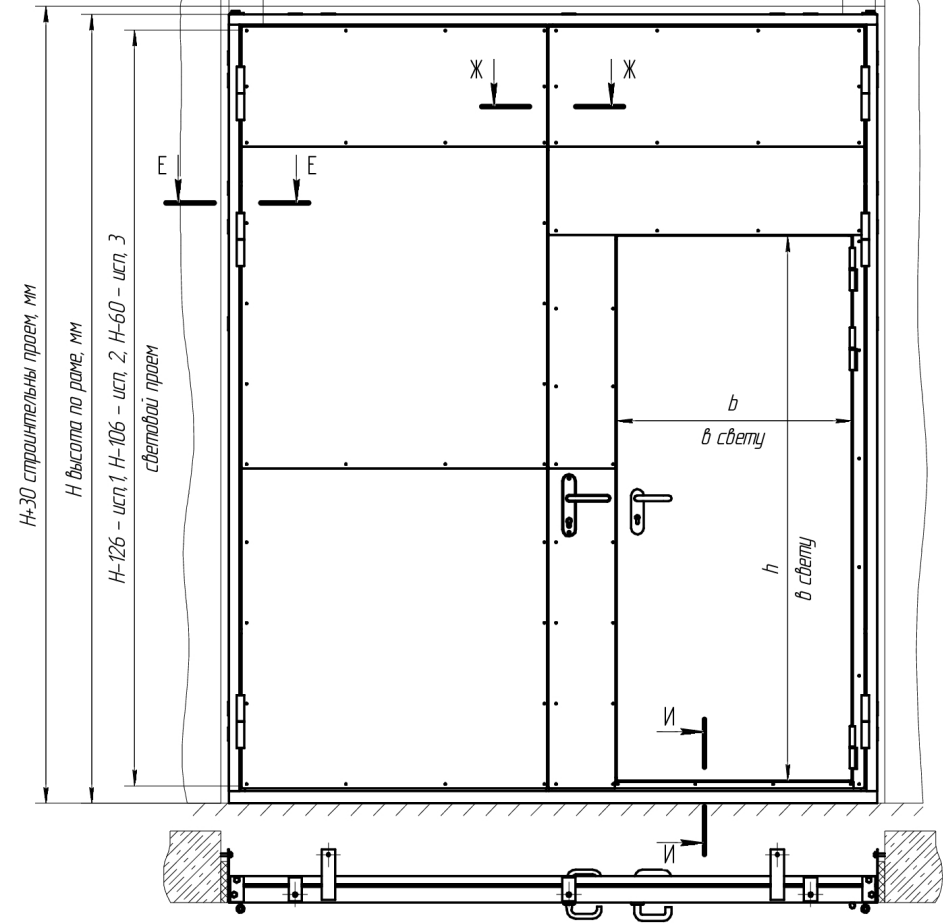
Изм. № докл.

Взам. инв. №

Подп. и дата

Изм. № подл.

В-60 строительный проем, мм
 В ширина по раме, мм
 В-260 световой проем при открытии створки на 90°, мм
 В-120 световой проем при открытии створки более 170°, мм



	Ширина В(в), мм	Высота Н(н), мм
По раме	1800.....4440	1800.....5000
Дверь в свету	500.....1100	1600.....2100

Ворота станд. исполнения

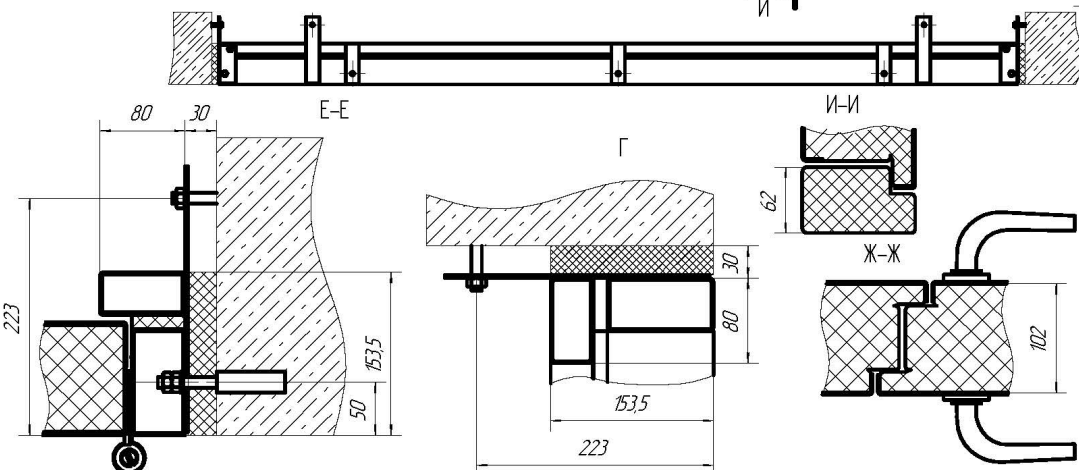
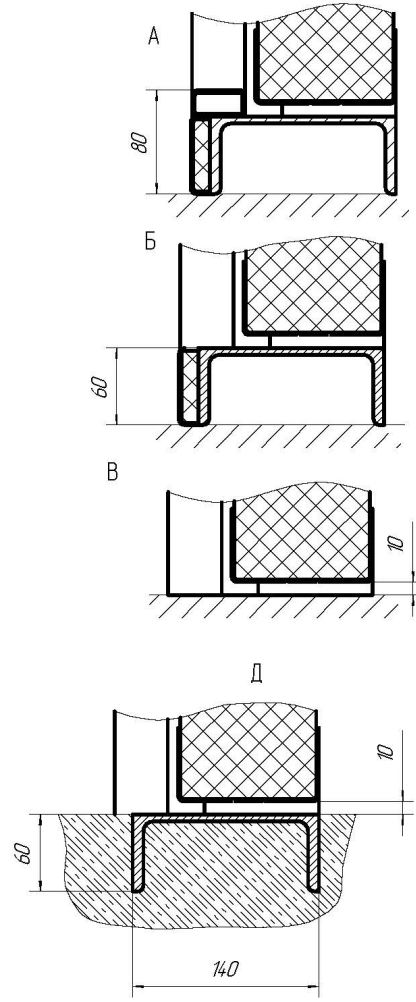
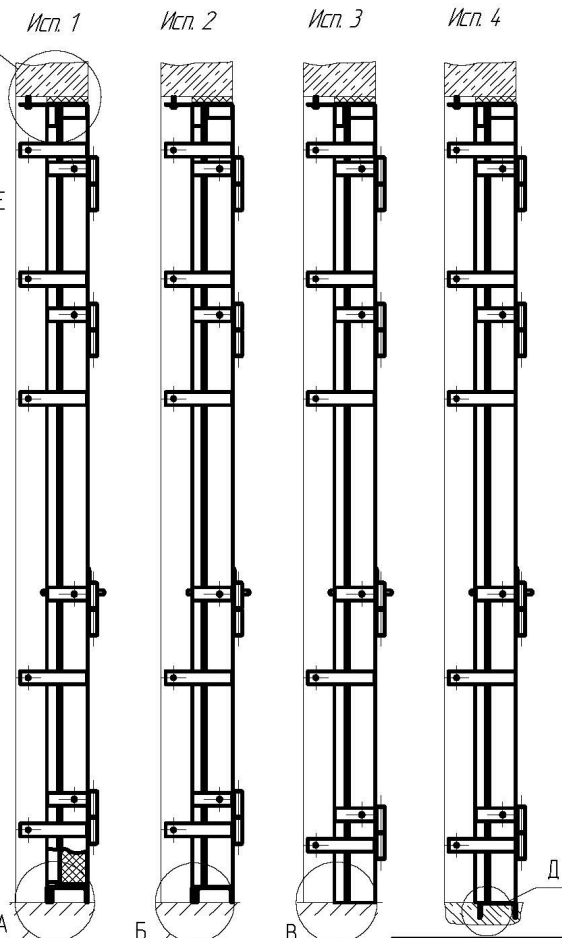
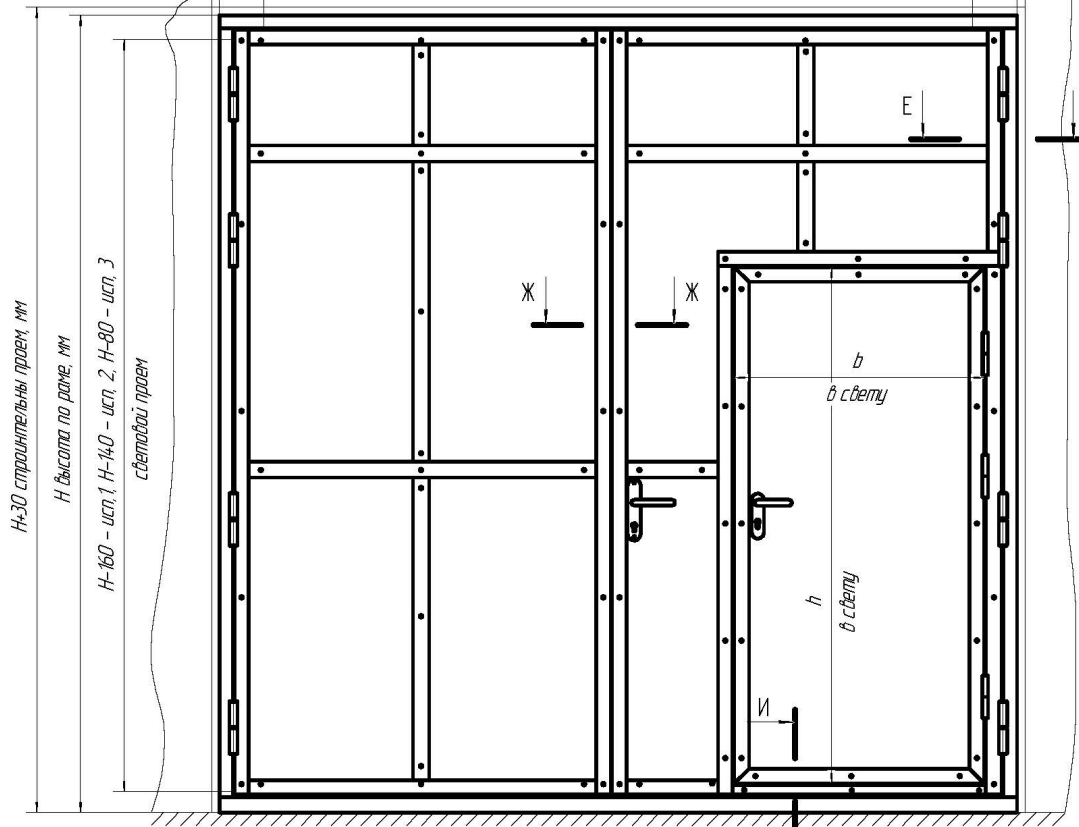
Изм.	Лист	№ докум.	Подп.	Дата
		Тулицин А.А.		
		Алексеев Д.И.		

01.01.60.00001				
ВПР-Огнедекор-60К		Лит.	Масса	Масштаб
				1:20
		Лист 1	Листов 3	
		000 "Огнедекор"		

Инв. № подл. Подп. и дата. Взам. инв. № Инв. № докл. Подп. и дата. Спроект. № Лев. примеч.

010100012

В+60 строительный проем, мм
 В ширина по раме, мм
 В-370 световой проем при открытии створки на 90°, мм
 В-160 световой проем при открытии створки более 160°, мм



	Ширина В(в), мм	Высота Н(н), мм
По раме	1800.....4400	1800.....4870
Дверь в свету	500.....1100	1600.....2200

Ворота станд. исполнения

Изм.	Лист	№ док.ум.	Подп.	Дата
Разработ.				
Проект.				
Т.контр.				
Н.контр.				
Утв.				

010100012		
ВГР-Огнедекор-90К	Лит.	Масса
	Масштаб	1:20
	Лист 1	Листов 3
000 "ДВР центр"		

010160.00002

Легенда примен.

Справ. №

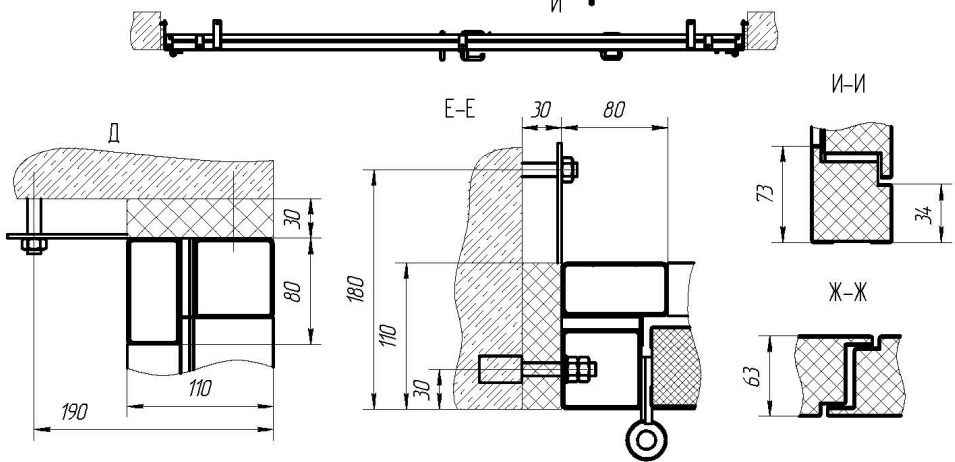
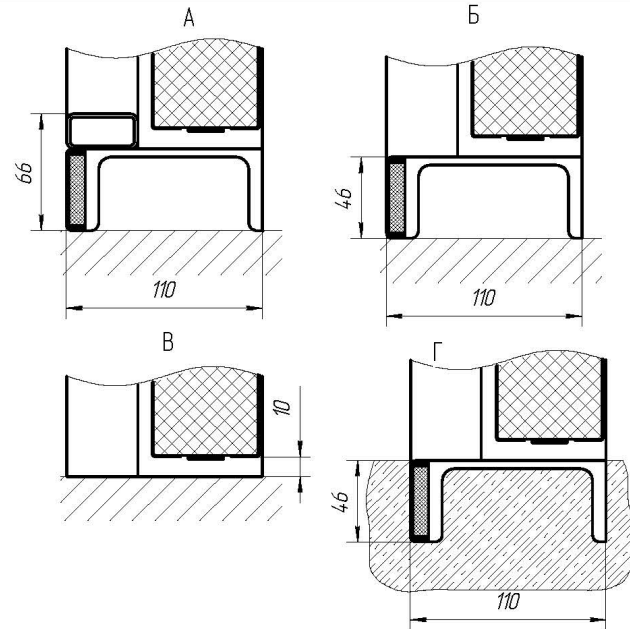
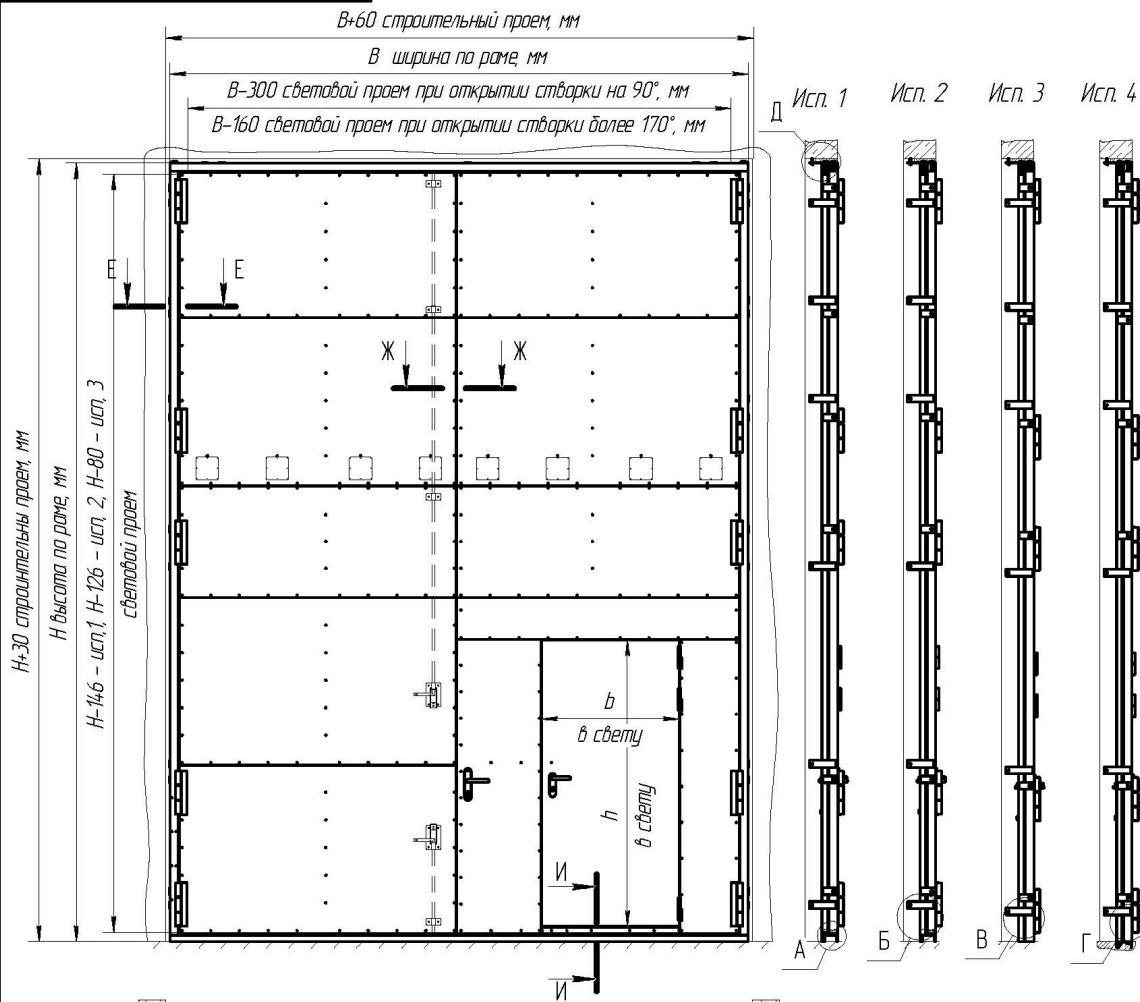
Подп. и дата

Инв. № дцкл.

Взам. инв. №

Подп. и дата

Инв. № подл.



	Ширина В(в), мм	Высота Н(н), мм
По раме	1800.....4440	5010.....7000
Дверь в свету	500.....1100	1600.....2100

Ворота высокие

Изм. Лист	№ докум.	Подп.	Дата
Разраб.	Тупицын А.А.		
Пров.	Алексеев Д.И.		
Т.контр.			
Н.контр.			
Утв.			

010160.00002				
ВПр-Огнедекор-60К		Лит.	Масса	Масштаб
				1:20
		Лист 1	Листов 3	
		000 "Огнедекор"		

010160.00003

Перв. примен.

Справ. №

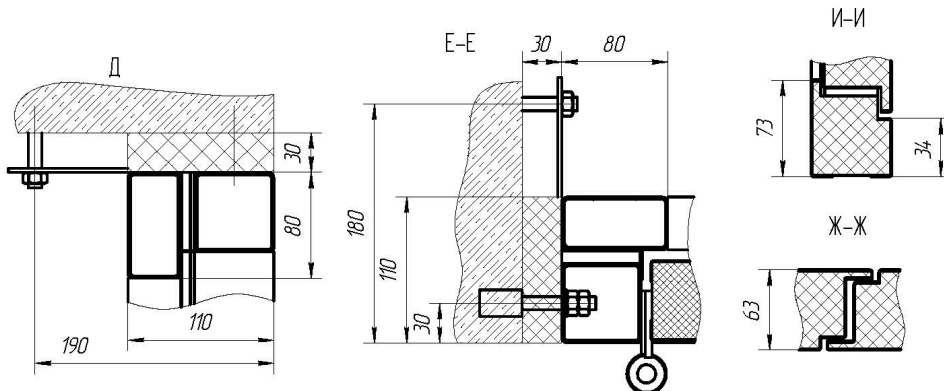
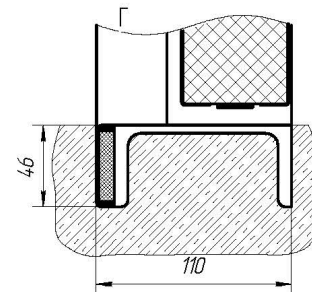
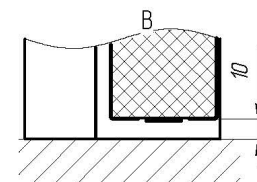
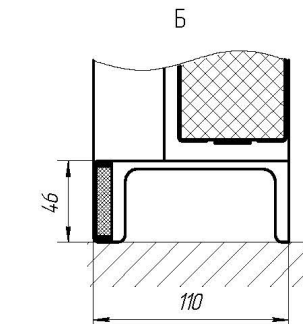
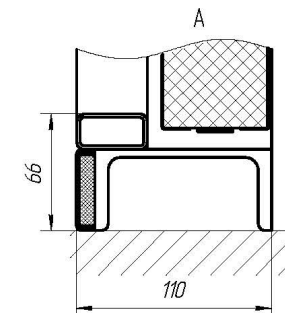
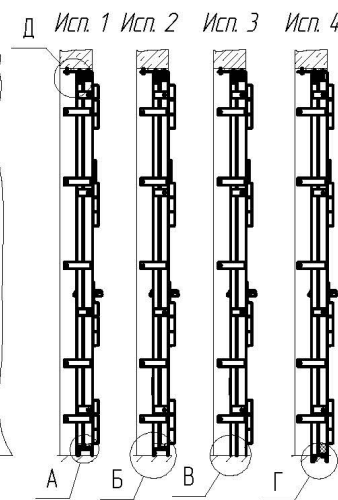
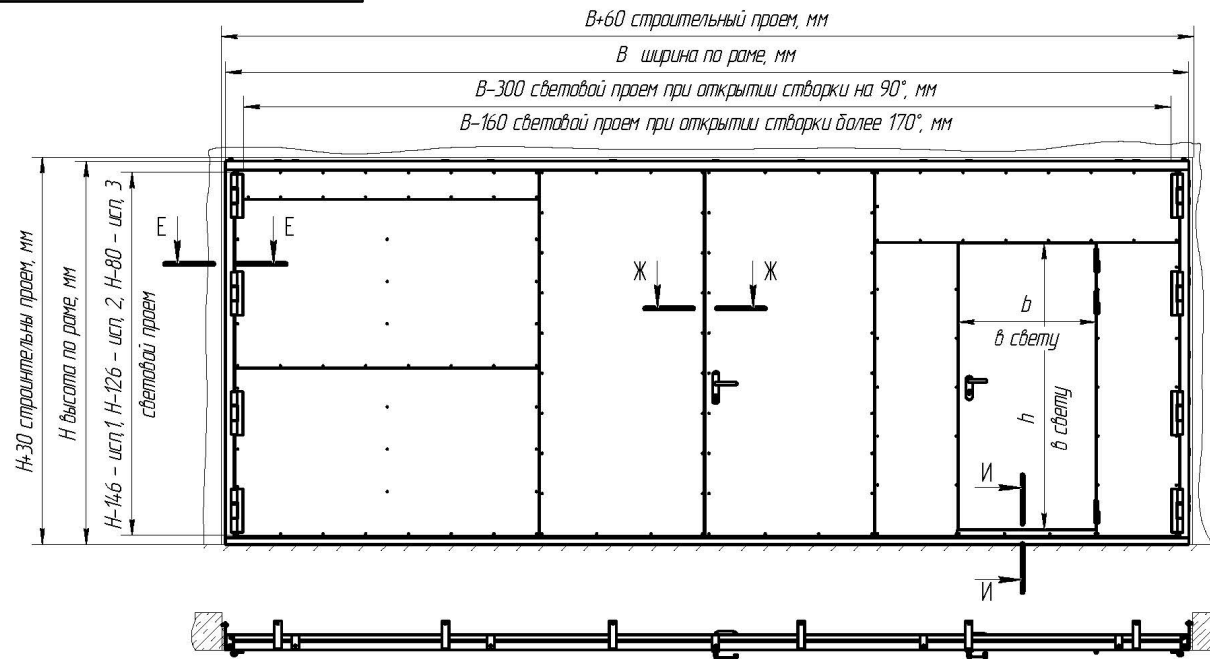
Подп. и дата

Инв. № докл.

Взам. инв. №

Подп. и дата

Инв. № подл.



	Ширина В(в), мм	Высота Н(н), мм
По раме	4450.....7000	2000.....5000
Дверь в свету	500.....1100	1600.....2100

Ворота широкие

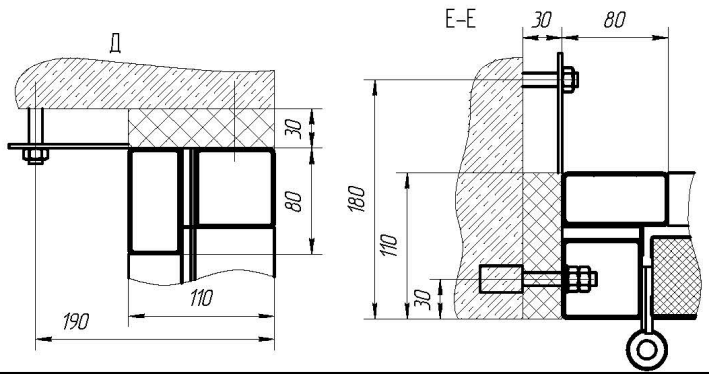
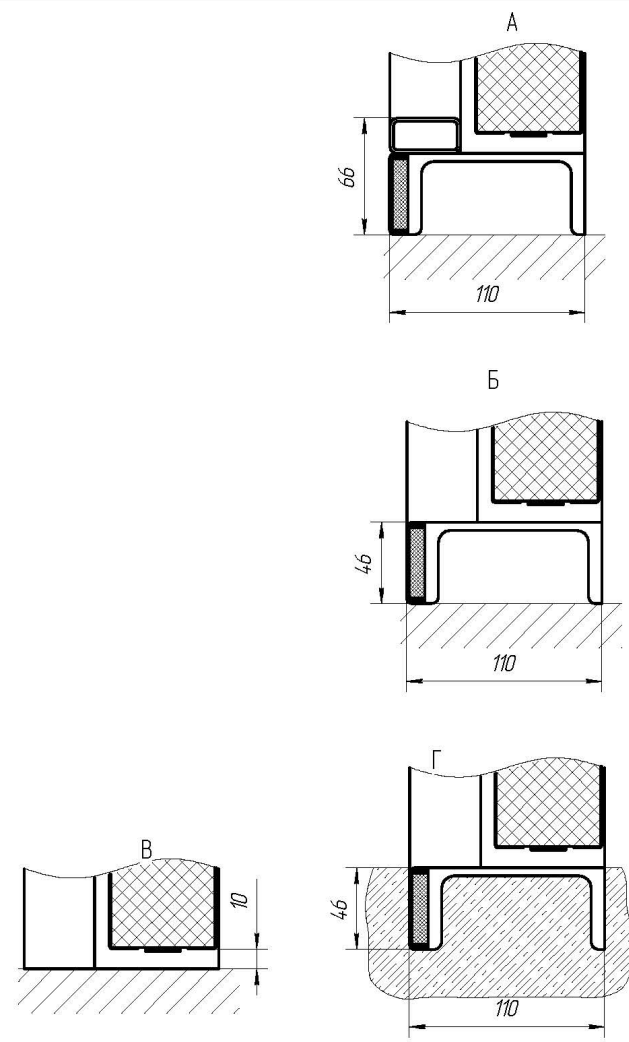
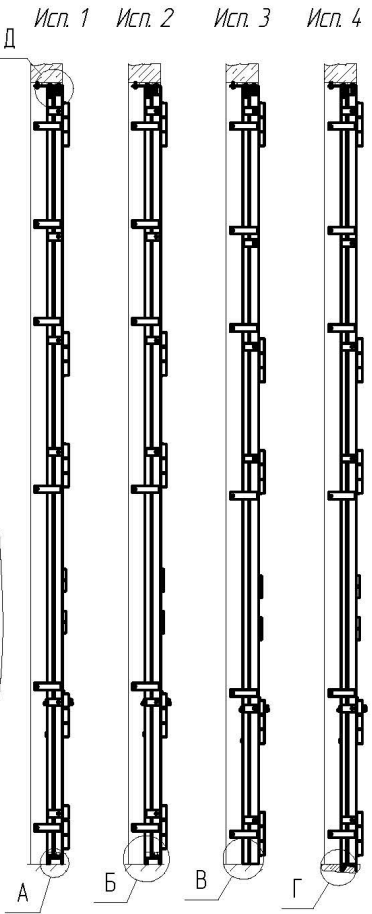
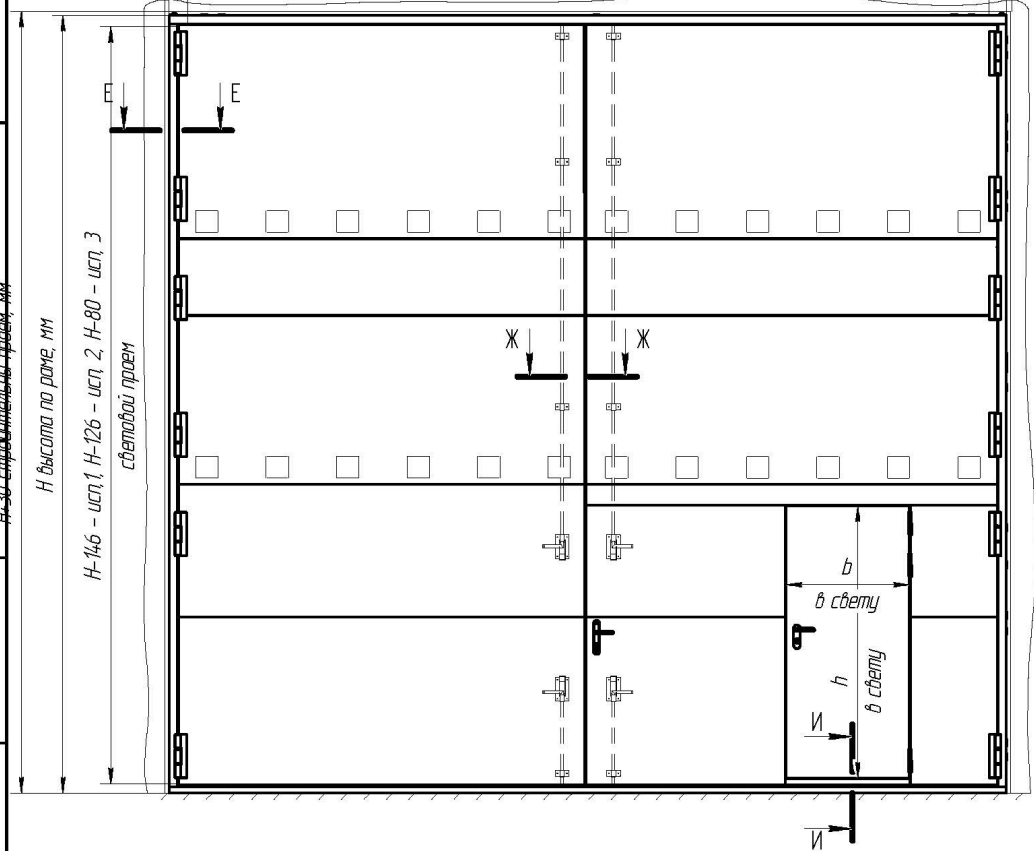
Изм.	Лист	№ док-м.	Подп.	Дата
Разраб.		Тупицын А.А.		
Пров.		Алексеев Д.И.		
Т.контр.				
Н.контр.				
Утв.				

01.01.60.00003				
ВПр-Огнедекор-60К		Лит.	Масса	Масштаб
				1:20
		Лист 1	Листов 3	
		000 "Огнедекор"		

Перв. примен.
Справ. №
Н-30-строительный проем-мм
Взам. инв. №
Инв. № докл.
Подп. и дата
Инв. № подл.

70000'091010

В+60 строительный проем, мм
В ширина по раме, мм
В-300 световой проем при открытии створки на 90°, мм
В-160 световой проем при открытии створки более 170°, мм



	Ширина В(в), мм	Высота Н(н), мм
По раме	4450.....6000	5010.....7000
Дверь в свету	500.....1100	1600.....1900

Ворота большие

Изм.	Лист	№ док-м.	Подп.	Дата
		Тупицын А.А.		
		Пробв. Алексеев Д.И.		
		Т.контр.		
		Н.контр.		
		Утв.		

01.01.60.00004		
Лит.	Масса	Масштаб
		1:20
Лист 1	Листов 3	
000 "Огнедекор"		

010100.00005

В+60 строительный проем, мм

В ширина по раме, мм

В-260 световой проем при открытии створки на 90°, мм

В-120 световой проем при открытии створки более 170°, мм

Перв. примен.

Справ. №

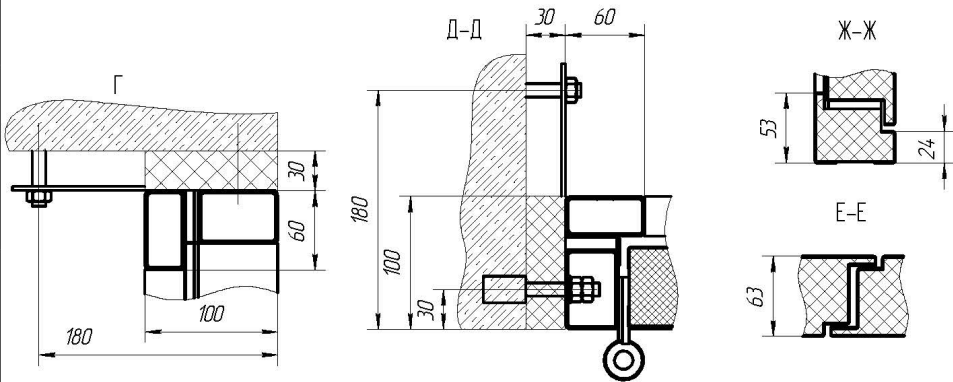
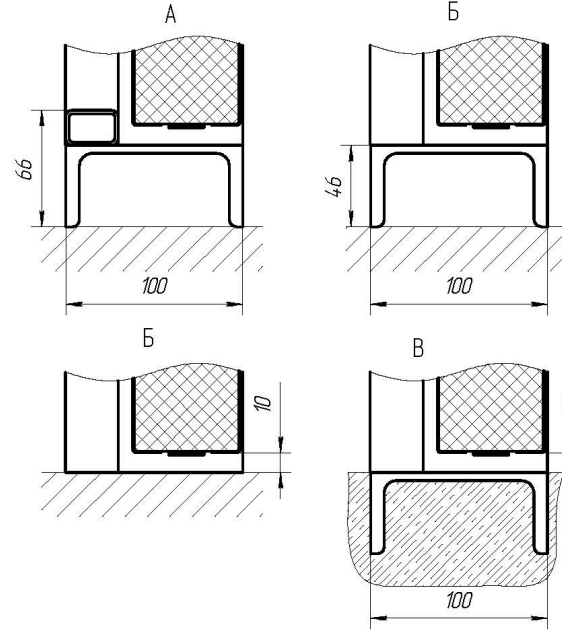
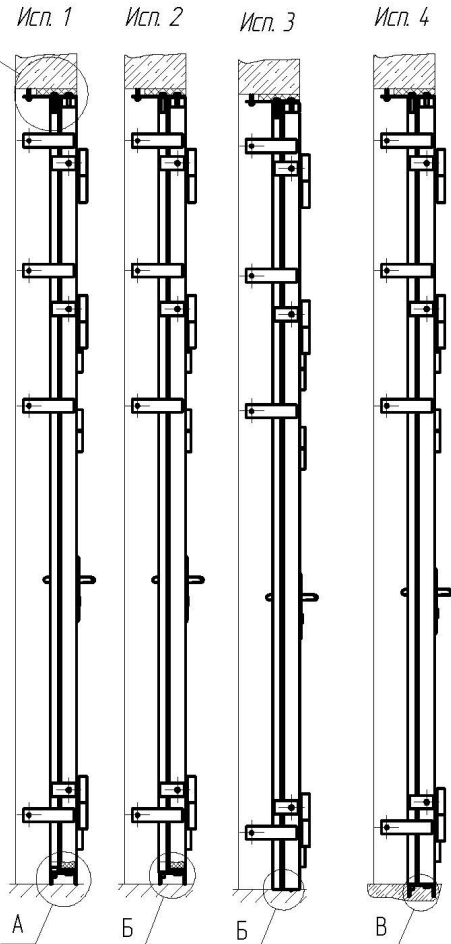
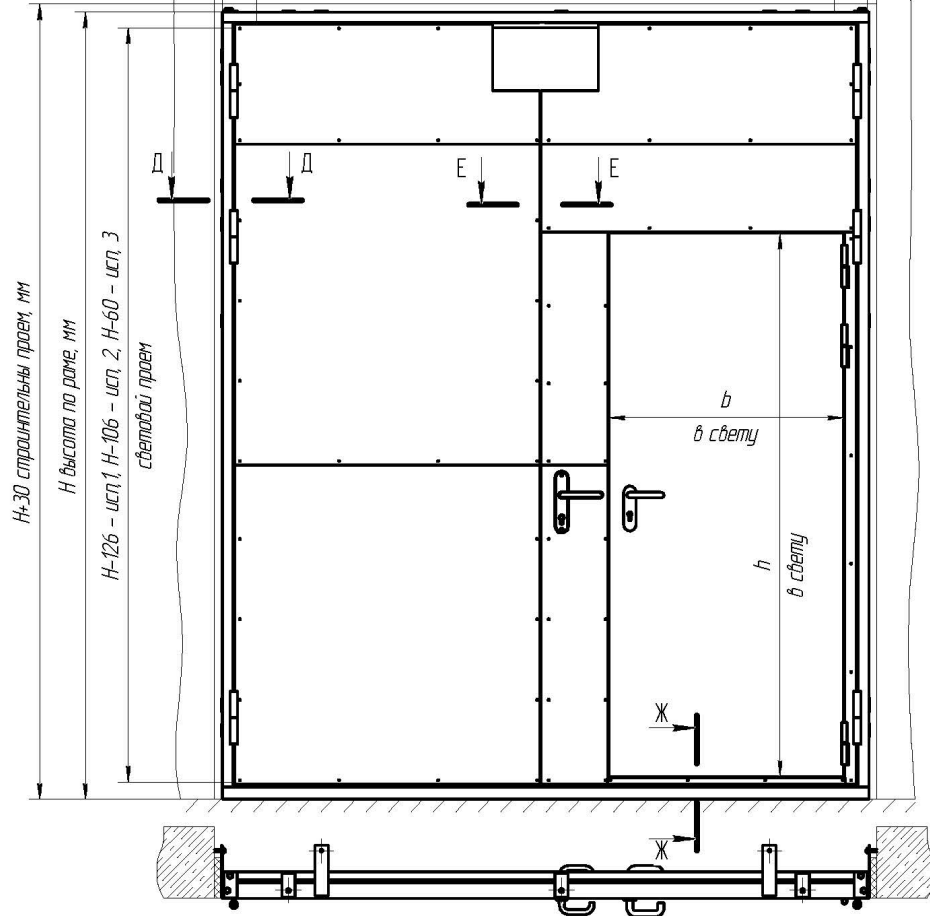
Подп. и дата

Инв. № докл.

Взам. инв. №

Подп. и дата

Инв. № подл.



Ворота с вырезом под монорельс

	Ширина В(в), мм	Высота Н(н), мм
По раме Стандартная конструкция	1800.....4440	1800.....5000
По раме Модульная конструкция	1800.....4440	5010.....7000
	4450.....7000	1800.....5000
Дверь в свету	4450.....6000	5010.....7000
	500.....1100	1600.....2100

010100.00005				Лит.	Масса	Масштаб
Изм./Лист	№ док-м.	Подп.	Дата	ВР-Огнедекор-К		
Разраб.	Тупицин А.А.			Лист 1	Листов 3	1:20
Пров.	Алексеев Д.И.			000 "Огнедекор"		
Т.контр.						
Н.контр.						
Утв.						

90000'0910'10

В-60 строительный проем, мм

В ширина по раме, мм

В-260 световой проем при открытии створки на 90°, мм

В-120 световой проем при открытии створки более 170°, мм

Перв. примен.

Справ. №

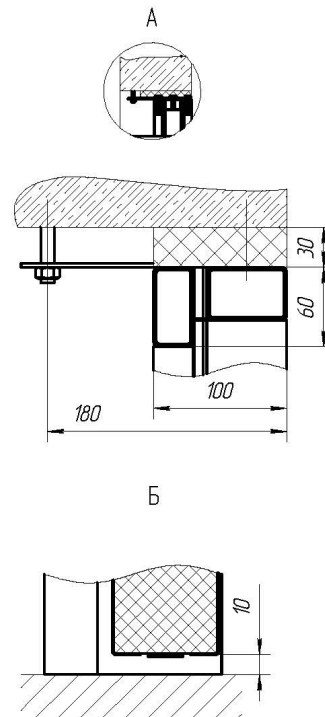
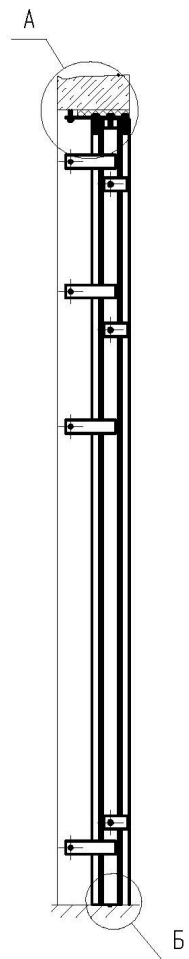
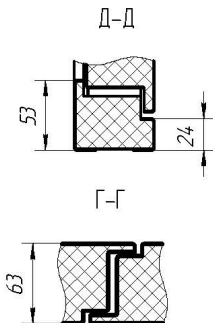
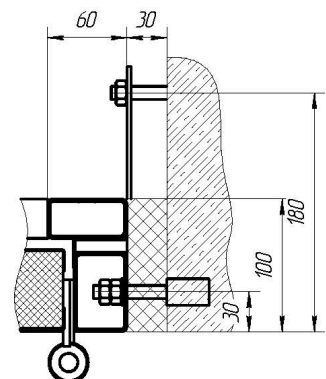
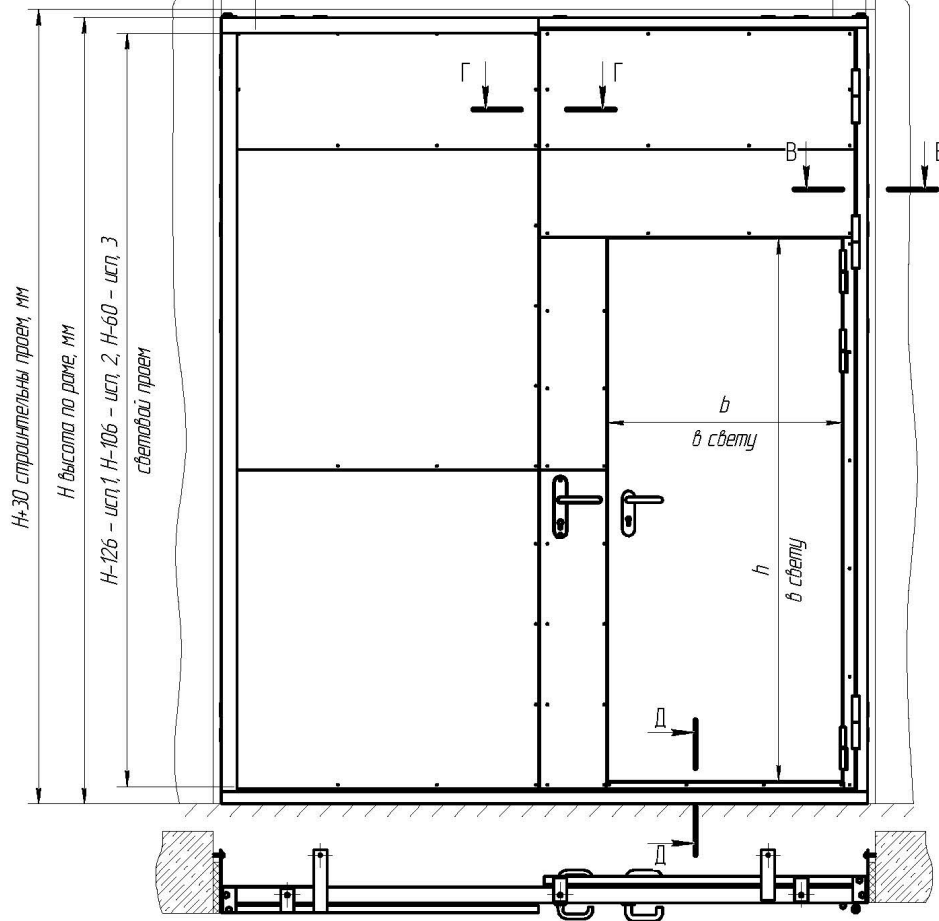
Подп. и дата

Инв. № докл.

Взам. инв. №

Подп. и дата

Инв. № подл.



Б

Ворота станд со створками открывающимися в разные стороны

	Ширина В(в), мм	Высота Н(н), мм
По раме Стандартная конструкция	1800.....4440	1800.....5000
По раме Модульная конструкция	1800.....4440	5010.....7000
	4450.....7000	1800.....5000
Дверь в свету	4450.....6000	5010.....7000
	500.....1100	1600.....2100

01.01.60.00006

Изм.	Лист	№ докум.	Подп.	Дата	ВПР-Огнедекор-60К	Лит.	Масса	Масштаб
Разраб.	Тупицын А.А.	Пров.	Алексеев Д.И.			Лист 1	Листов 3	1:20
Т.контр.								
Н.контр.								
Утв.								

000 "Огнедекор"

010160.00007

В+60 строительный проем, мм

В ширина по раме, мм

В-150 световой проем при открытии створки на 90°, мм

В-110 световой проем при открытии створки более 120°, мм

Н+30 строительный проем, мм

Н высота по раме, мм

Н-110 - исп. 1, Н-55 - исп. 2
световой проем

Перв. примен.

Справ. №

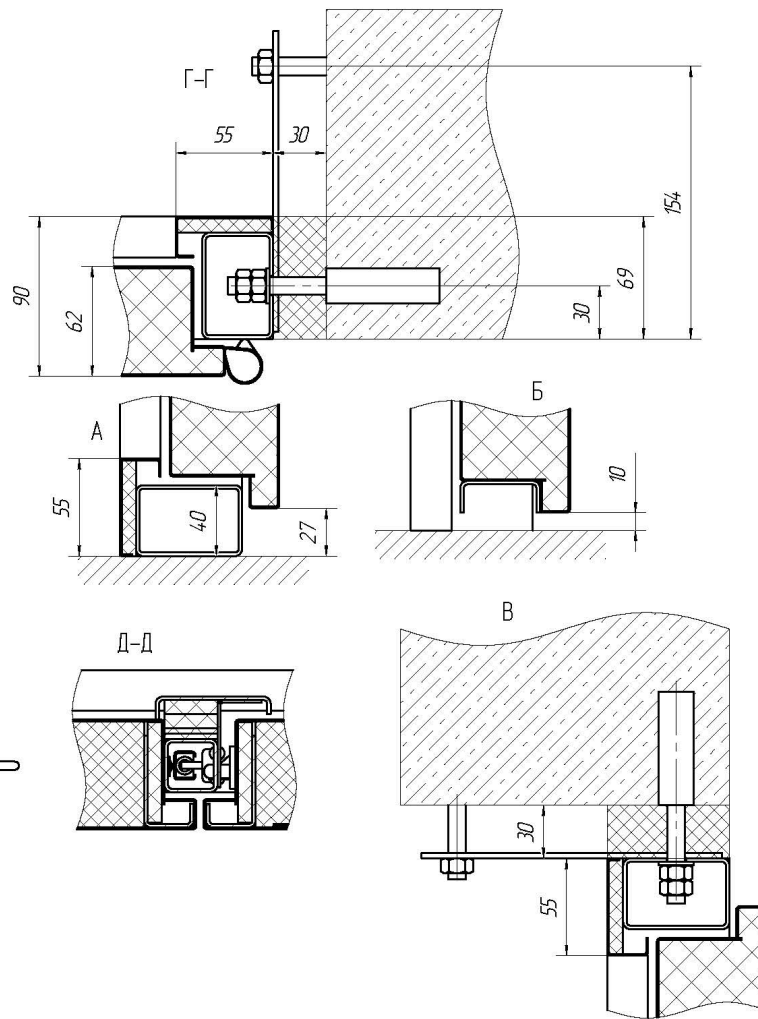
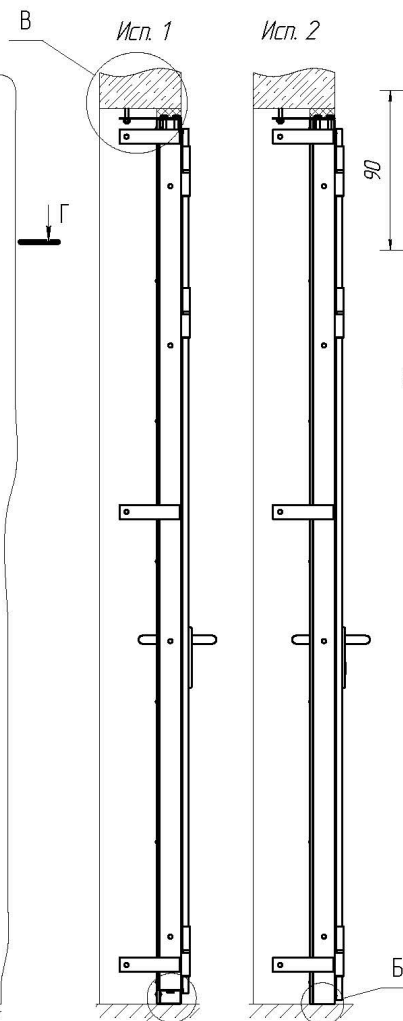
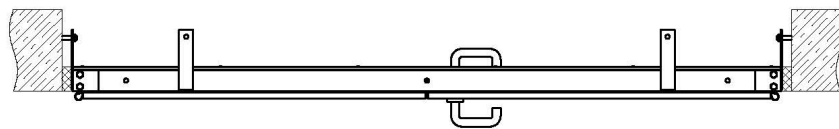
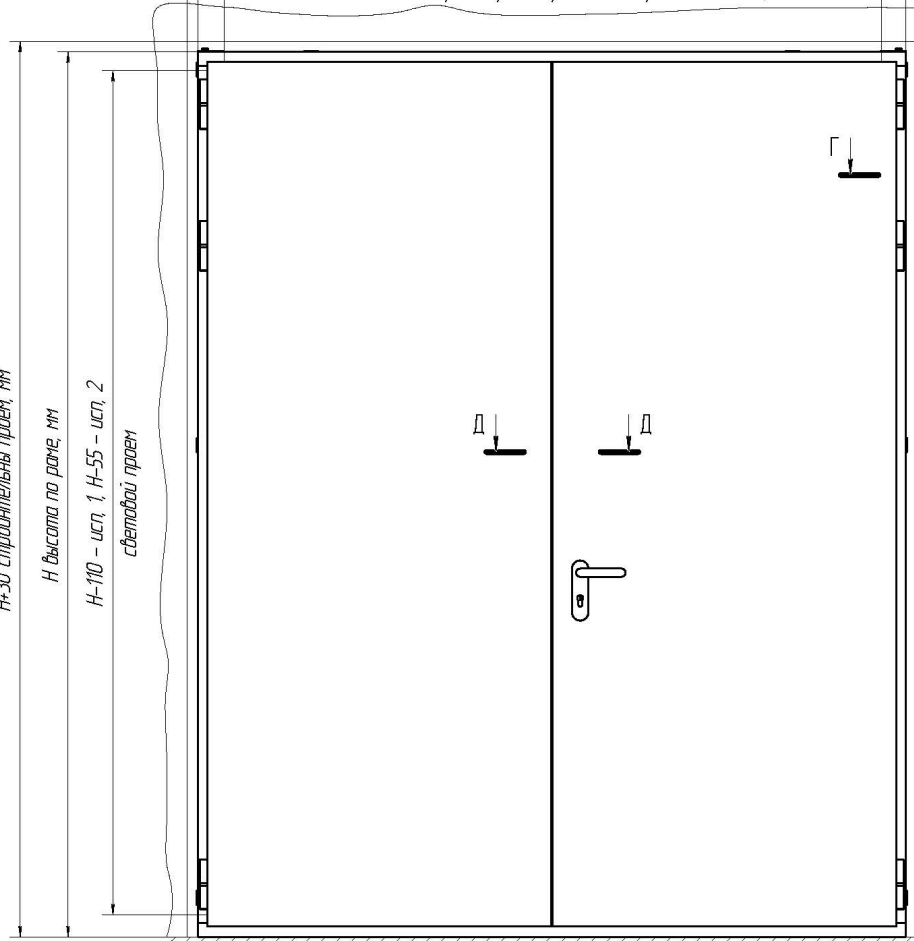
Подп. и дата

Инв. № дробл.

Взам. инв. №

Подп. и дата

Инв. № подл.



	Ширина В(в), мм	Высота Н(н), мм
По раме	1200.....2400	1800.....2950

А Ворот противопожарные распашные облегченные

010160.00007				Лит.	Масса	Масштаб
Изм.	Лист	№ докум.	Подп.	Дата		
		Разраб.	Тупицын А.А.			1:15
		Пров.	Алексеев Д.И.			
		Т.контр.			Лист 1	Листов 3
		Н.контр.			000 "ДВР центр"	
		Утв.				

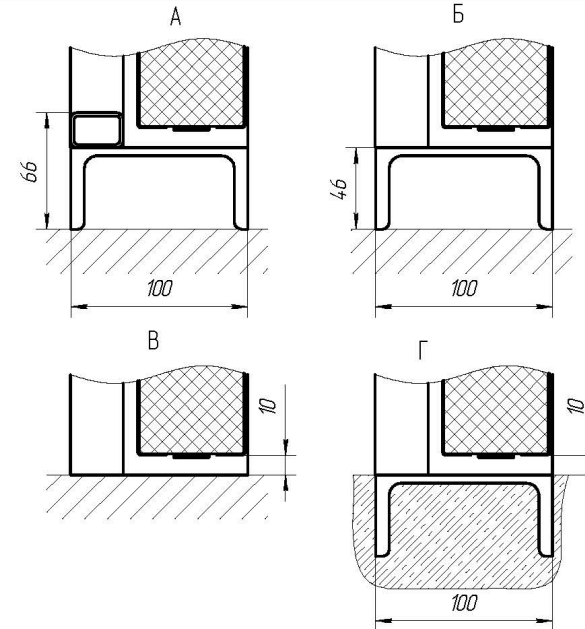
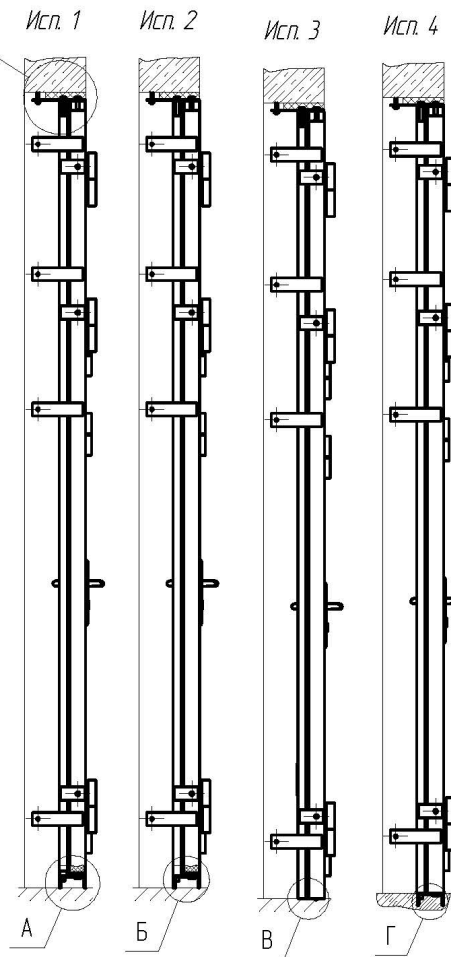
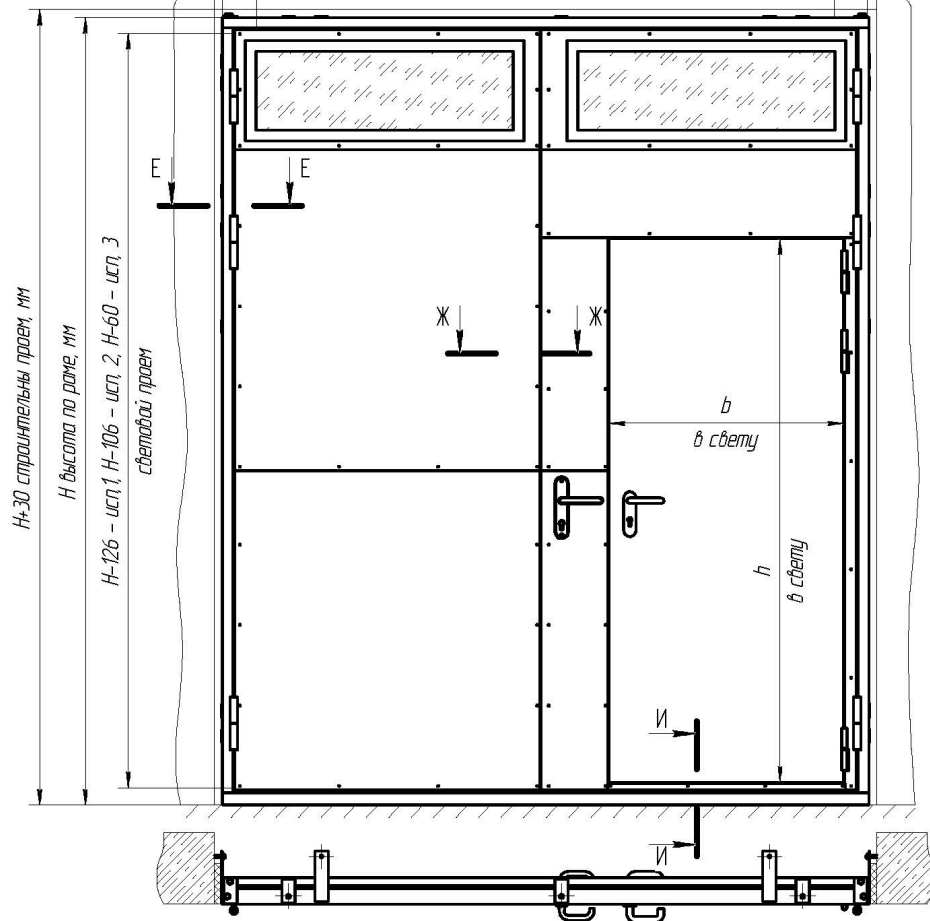
80000'091010

В+60 строительный проем, мм

В ширина по раме, мм

В-260 световой проем при открытии створки на 90°, мм

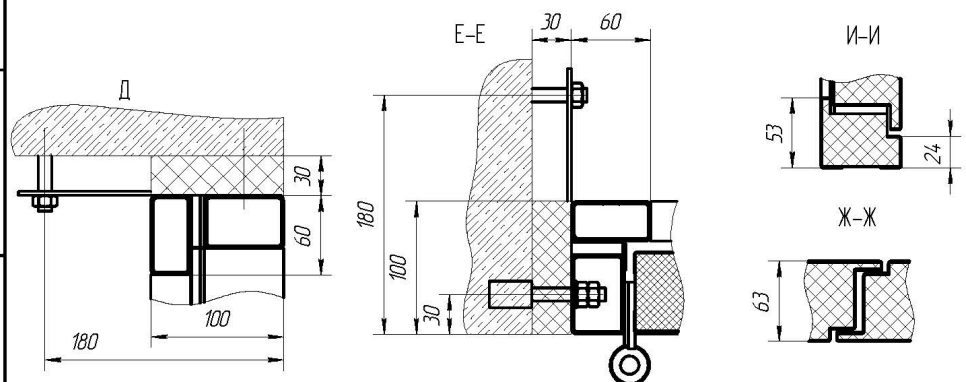
В-120 световой проем при открытии створки более 170°, мм



Перв. примен.
Справ. №
Изм. № подл.
Взам. шиф. №
Изм. № докл.
Подп. и дата
Изм. № подл.

H-30 строительный проем, мм
H высота по раме, мм
H-126 - исп.1, H-106 - исп.2, H-60 - исп.3
световой проем

b
b свету
h
h свету



	Ширина В(в), мм	Высота Н(н), мм
По раме Стандартная конструкция	1800.....4440	1800.....5000
По раме Модульная конструкция	1800.....4440	5010.....7000
	4450.....7000	1800.....5000
Дверь в свету	4450.....6000	5010.....7000
	500.....1100	1600.....2100

Ворота с остеклением

				01.01.60.00008			
Изм. Лист	№ докум.	Подп.	Дата	ВПр-Огнедекор-60К	Лит.	Масса	Масштаб
Разраб.	Тупицин А.А.						1:20
Проб.	Алексеев Д.И.				Лист 1	Листов 3	
Т.контр.					000 "Огнедекор"		
Н.контр.							
Утв.							

60000'09'10'10

В-60 строительный проем, мм

В ширина по раме, мм

В-310 световой проем при открытии створки на 90°, мм

В-160 световой проем при открытии створки более 160°, мм

Лист №

Сторона №

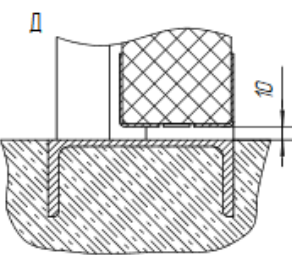
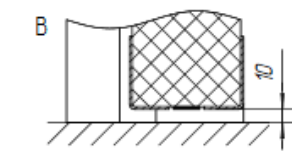
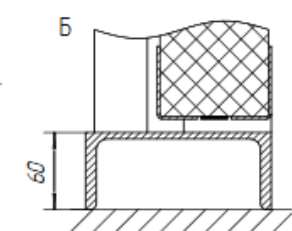
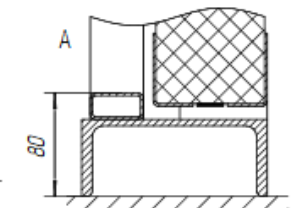
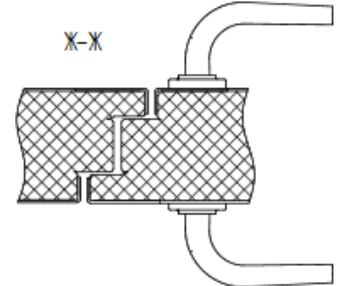
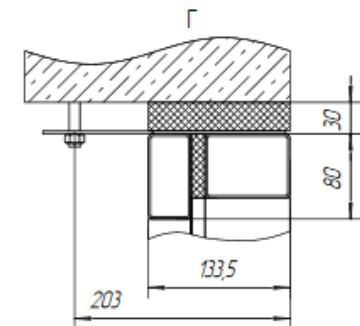
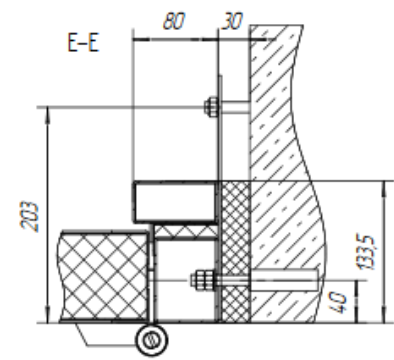
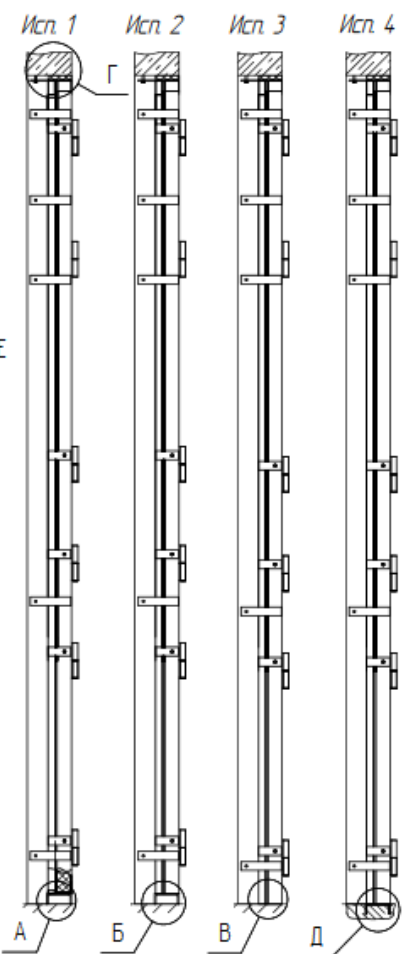
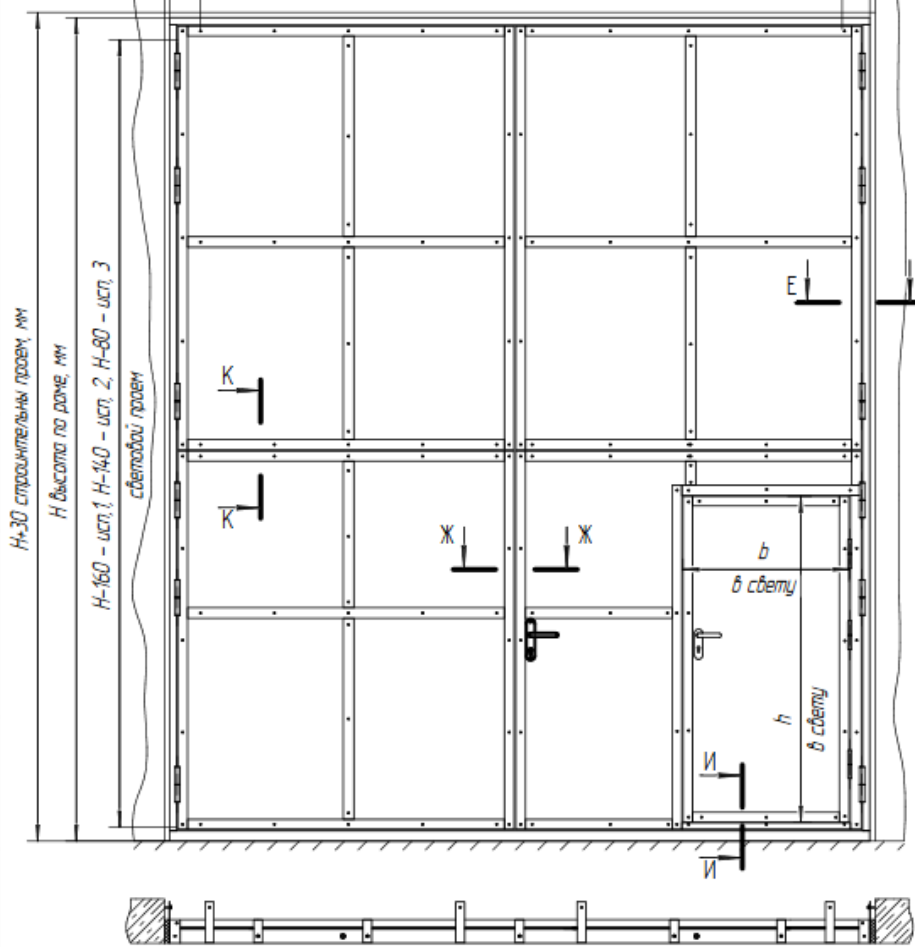
Лист и дата

Изм. №

Лист и дата

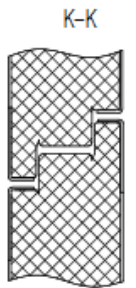
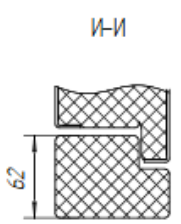
Лист и дата

Изм. №



	Ширина В(в), мм	Высота Н(н), мм
По раме	1800.....4400	4870.....7000
Дверь в свету	500.....1100	1600.....2200

Нижний ряд створок открывается независимо от верхнего



				01.01.60.00009		
Изм./Лист	№ докум.	Подп.	Дата	Лит.	Масса	Масштаб
Разраб.	Тупицын А.А.					1:40
Проб.	Алексеев Д.И.					
Т.контр.						
Н.контр.						
Утв.						
				Лист 1 из 3		
01.01.60.00009.dwg				000 "ДВР центр"		

Лист №

Стор. №

Лист и дата

Инд. № дубл

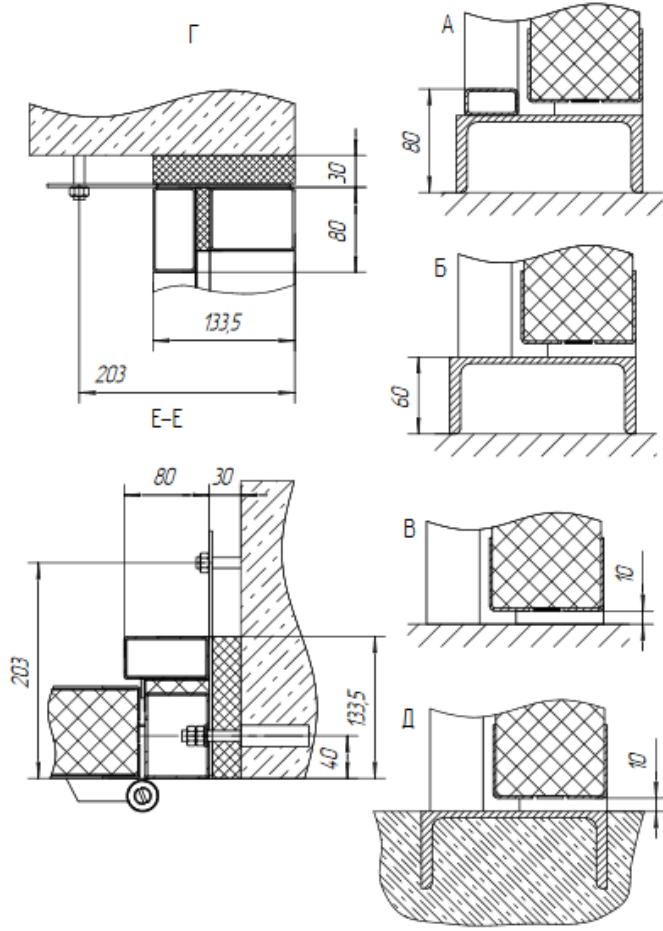
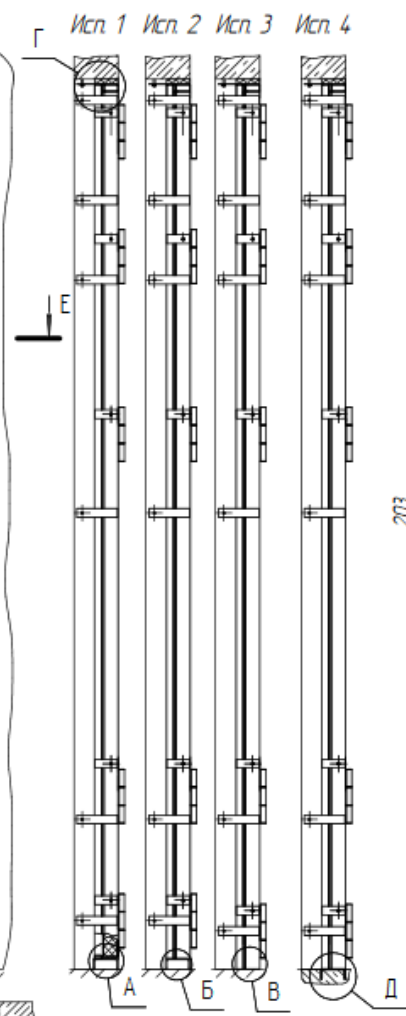
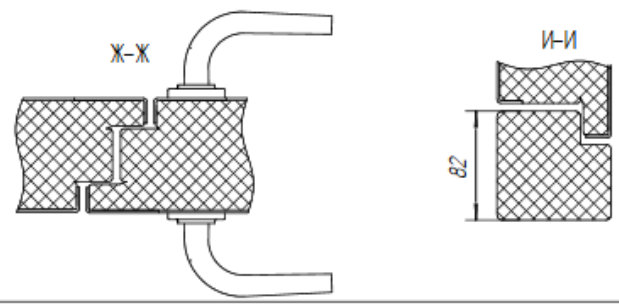
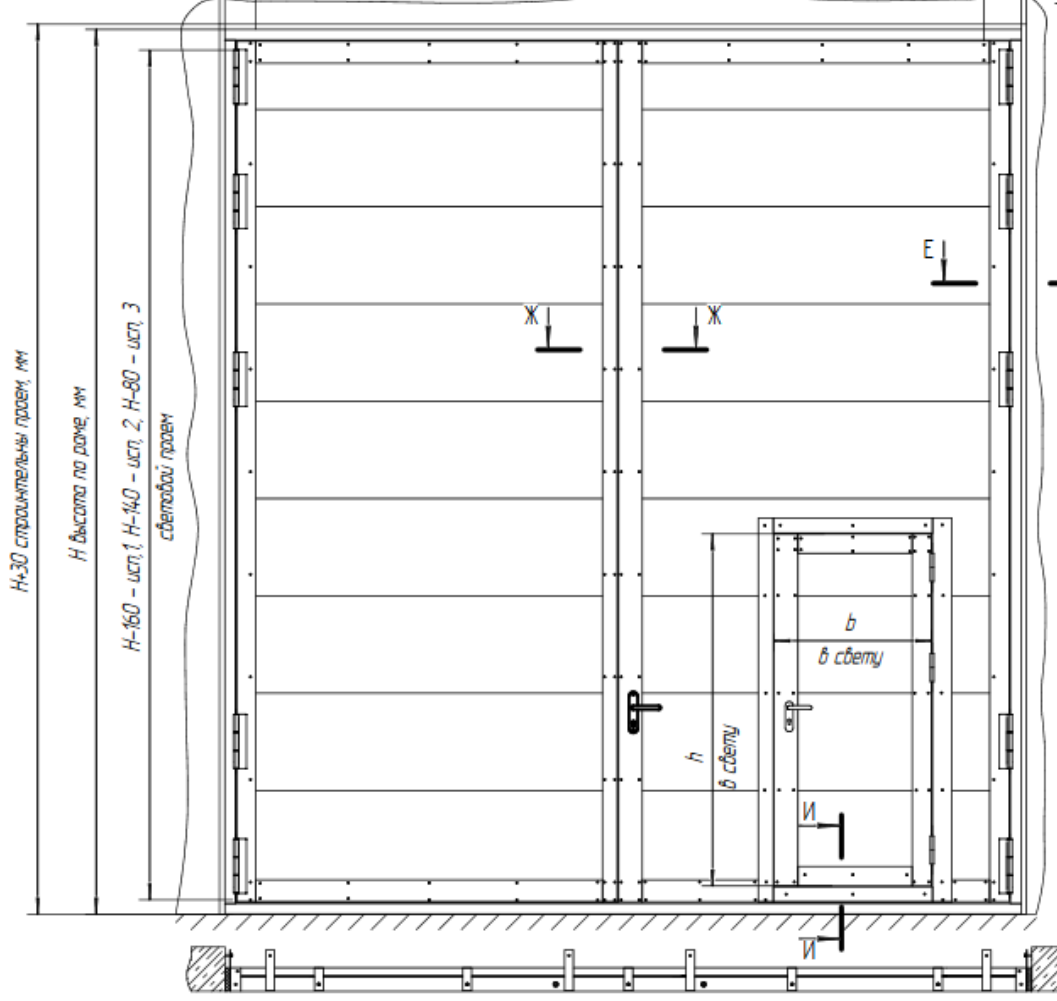
Взам инд. №

Лист и дата

Инд. № посл

01.01.60.00010

В-60 строительный проем, мм
 В ширина по раме, мм
 В-310 световой проем при открытии створки на 90°, мм
 В-160 световой проем при открытии створки более 160°, мм



	Ширина В(в), мм	Высота Н(н), мм
По раме	2000.....4000	2000.....5000
Дверь в свету	500.....1000	1600.....2000

Ворота распашные противопожарные из сэндвич панелей

01.01.60.00010

Изм./Лист	№ докум.	Подп.	Дата	Лит.	Масса	Масштаб
Разраб.	Тупицын А.А.					1:30
Проб.	Алексеев Д.И.					
Т.контр.						
Н.контр.						
Утв.						

01.01.60.00010.dwg

Лист 1 Листов 3

000 "ДВР центр"

01.01.60.00011

Лист пр. №

Стор. №

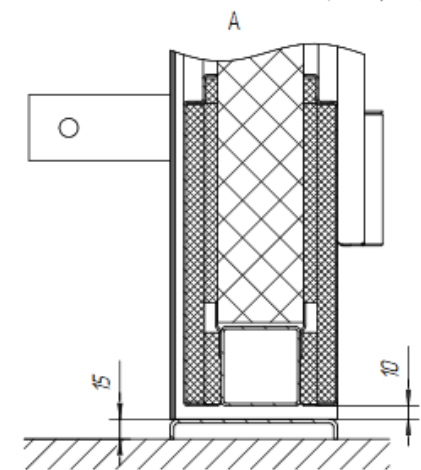
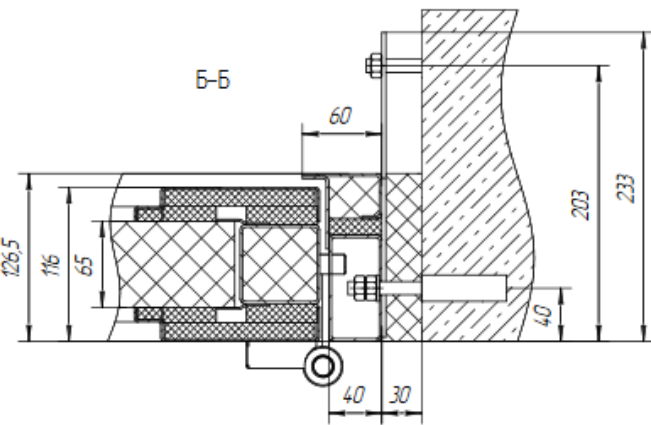
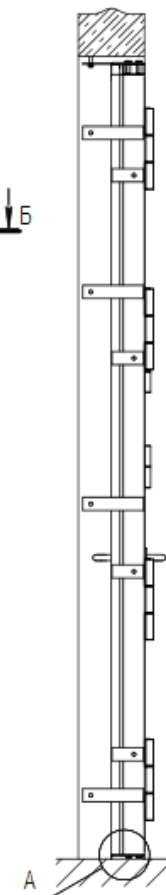
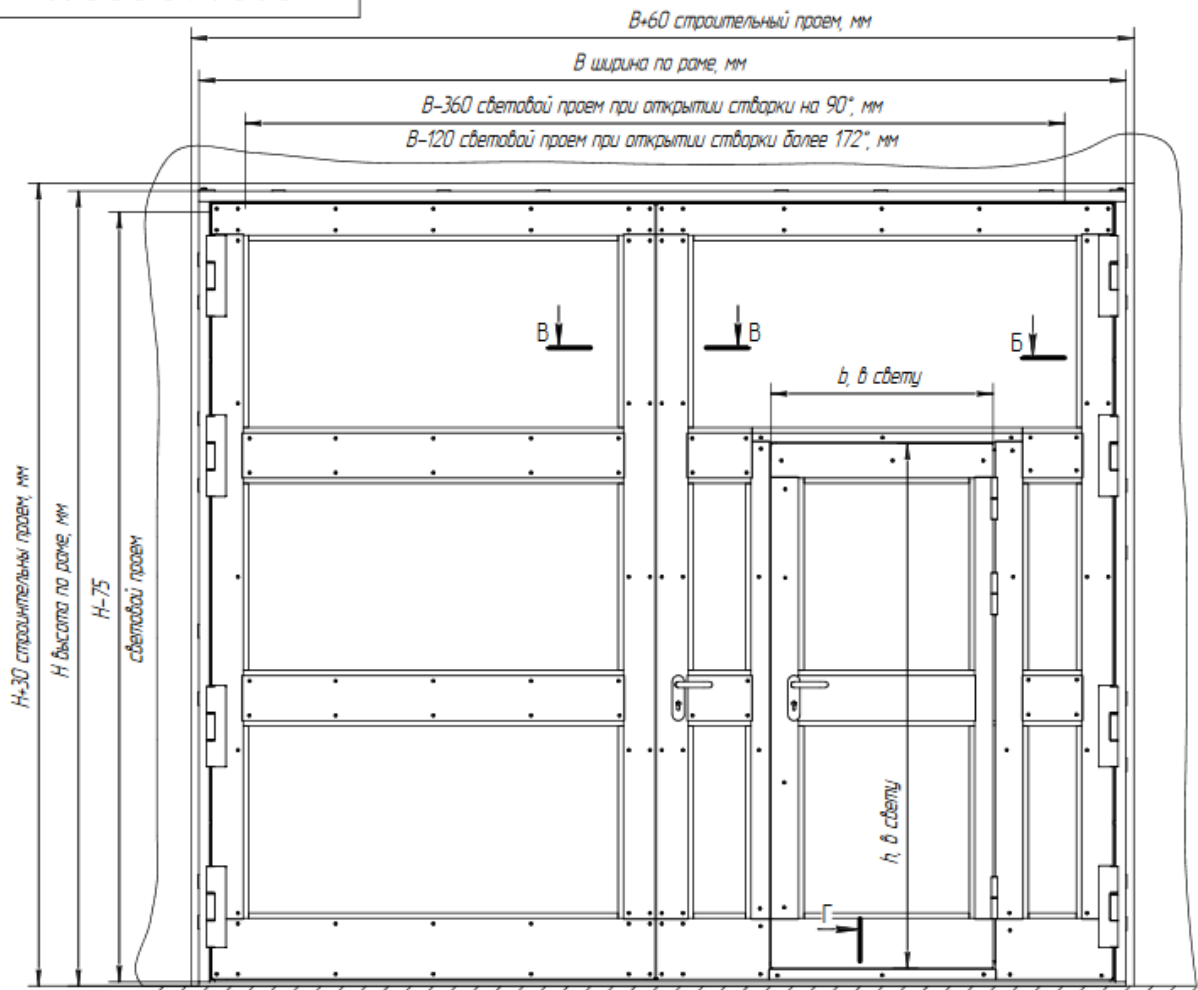
Лист и дата

Инд. № дубл.

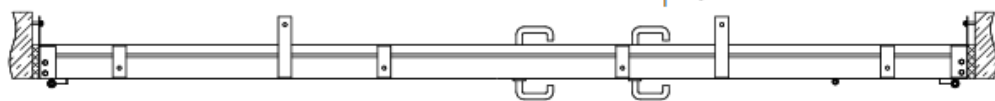
Взам. инв. №

Лист и дата

Инд. № подл.

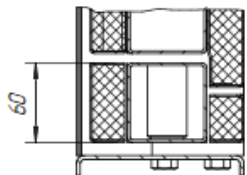
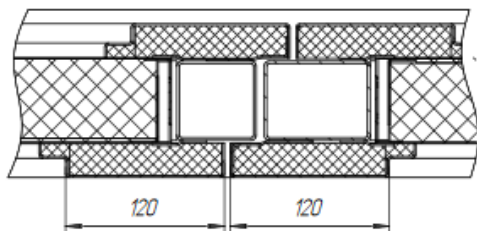


	Ширина B(b), мм	Высота H(h), мм
По раме	2000.....3500	2000.....3500
Дверь в свету	500.....1000	1600.....2000



В-В

Г-Г

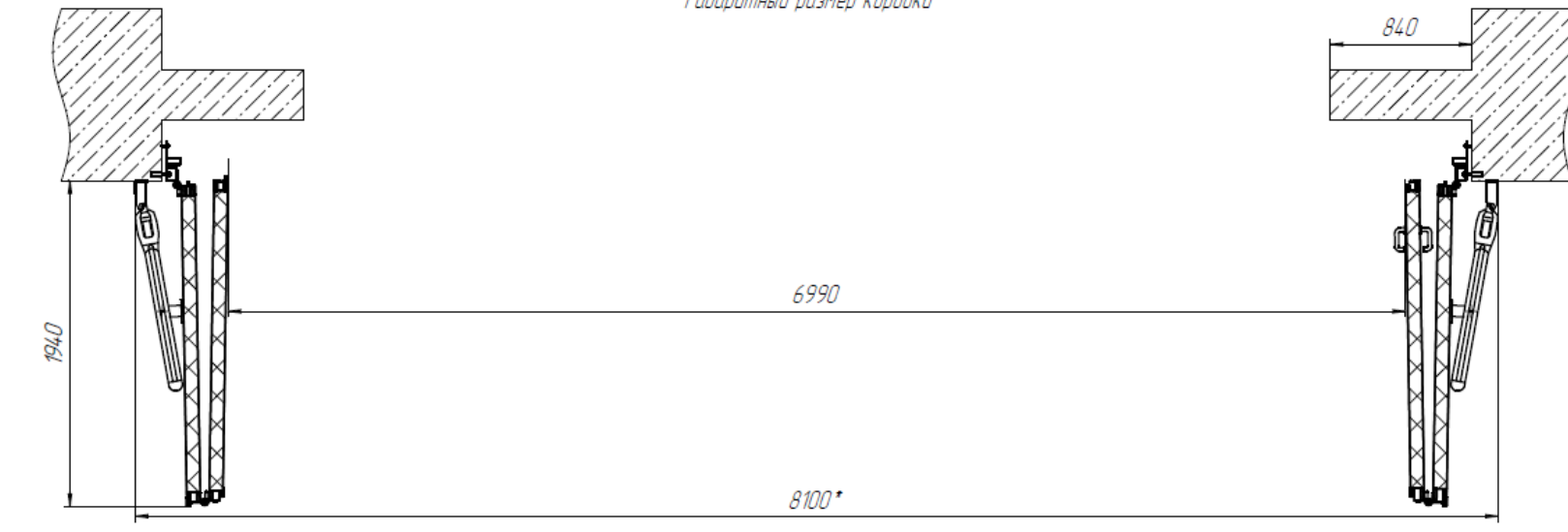
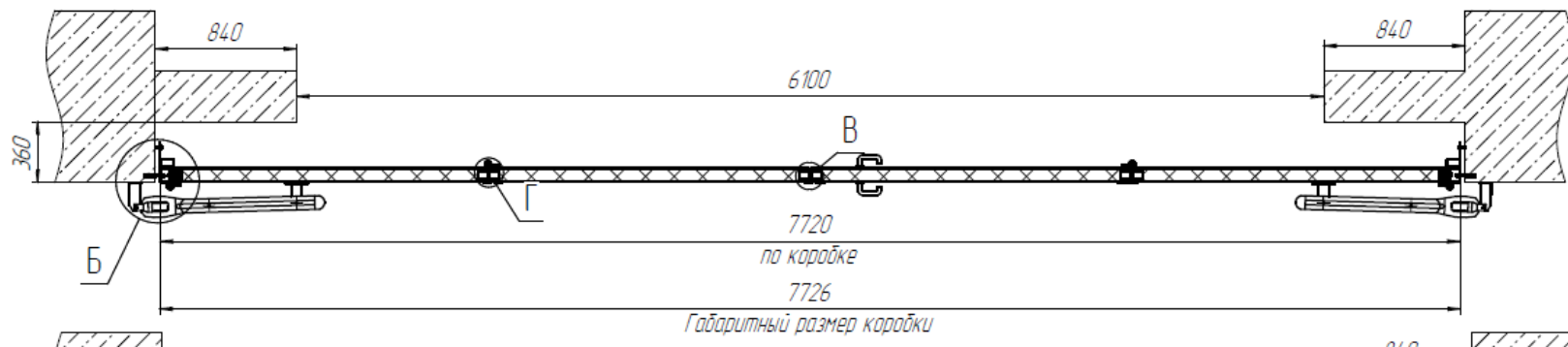
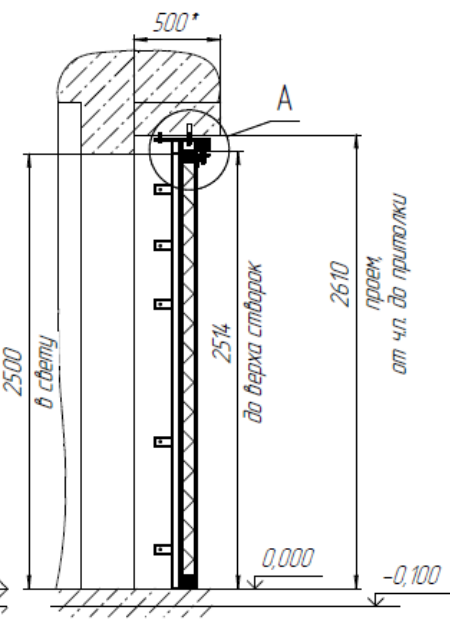
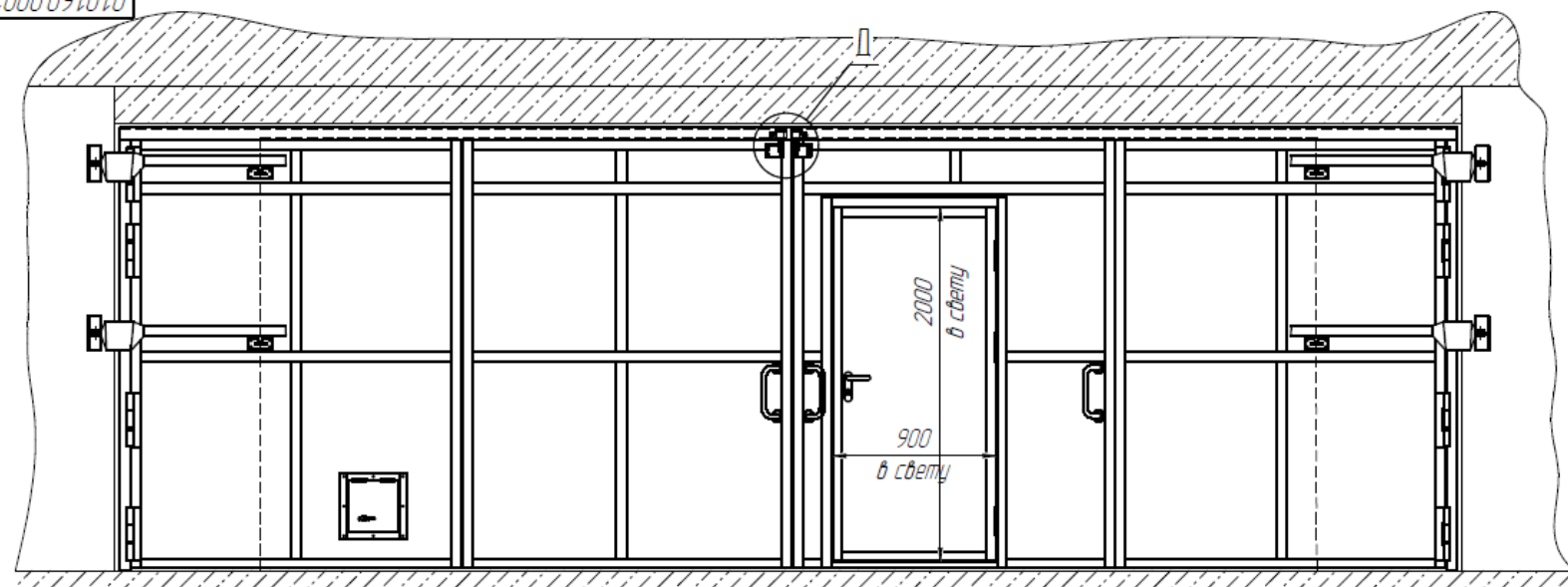


Ворота противопожарные распашные индивидуального исполнения, наборные из сэндвич панелей, с декоративным обрамлением створок.

01.01.60.00011

Изм.	Лист	№ докум.	Подп.	Дата	Лит.	Масса	Масштаб
Разраб.		Тупицын А.А.					1:20
Проб.		Алексеев Д.Н.					
Т.контр.					Лист 1	Листов 3	
Н.контр.					000 "ДВР центр"		
Утв.					01.01.60.00011.dwg		

010160.00013СБ



Ворота противопожарные распашные ВР EI 60

Исполнение - правое, складчатые
 Калитка 900x2000 в свету
 Люк 240x240 в свету

Комплектуются автоматикой:
 -привод ROGER R20/517 - 4 шт
 -блок управления ROGER H70/200AC - 1 шт
 -ключ-выключатель ROGER R85/60ES 1 шт.
 Общий вес ворот - 850 кг

010160.00013СБ				Лист	Масса	Масштаб
Ворота противопожарные распашные складчатые ВР-60				11		
Имя	Дата	№ докум.	Лист	Всего	Лист	Листов
Автор						
Провер.						
Ген.пр.						
Инженер						
Деталь						

01.04.00.0001СБ

01.04.00.0001СБ - изображено
-01 - зеркальное отражение

Лист. примен.

Справ. №

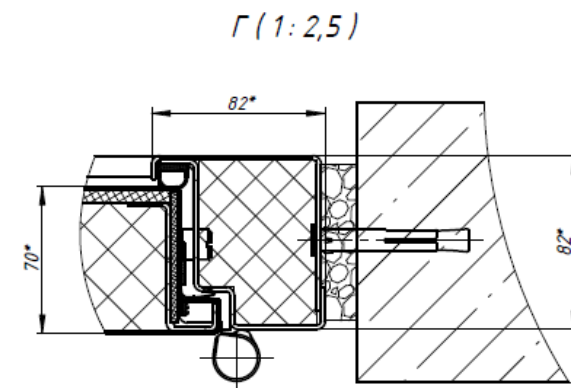
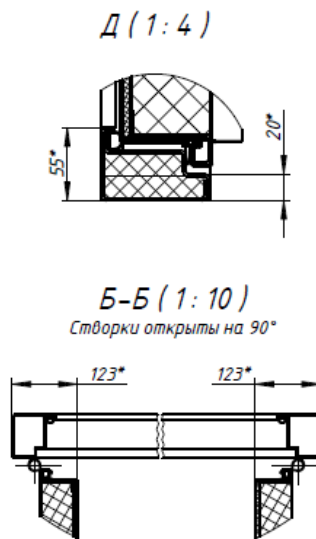
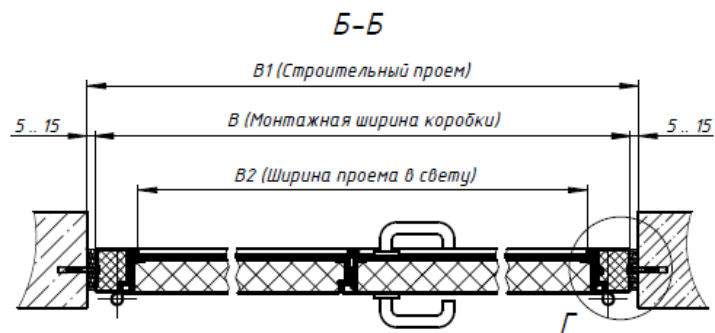
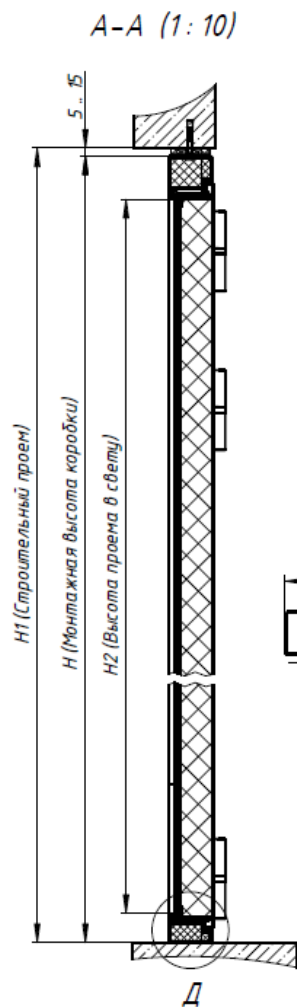
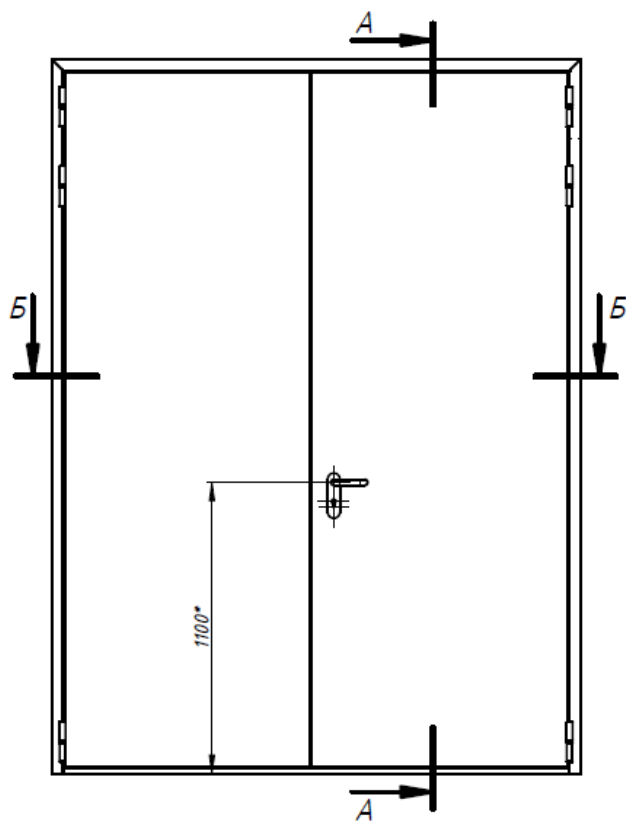
Подп. и дата

Инв. № дубл.

Взам. инв. №

Подп. и дата

Инв. № подл.



Наименование	Значение, мм	Примечание
Ширина дверного блока (B), мм	1150 ... 2440	
Высота дверного блока (H), мм	1500 ... 3010	
Ширина в свету (створка открыта на 180°), мм	986 ... 2276	B2 = B - 164
Ширина в свету (створка открыта на 90°), мм	904 ... 2194	B2 = B - 246
Высота проема в свету, мм	1363 ... 2873	H2 = H - 137

* Размеры для справок

Описание.

1. Коробка торцевая, утепленная
2. Порог высокий с притвором, утепленный
3. Створки с терморазрывом
4. Два полных контура уплотнения
5. Пассивная створка фиксируется торцевыми шпингалетами
6. Различные варианты врезных цилиндрических и сувальдных замков
7. Возможность установки систем Антипаники с устройствами координации закрывания створок

				01.04.00.0001СБ				
Изм.	Лист	№ докум.	Подп.	Дата	Ворота теплоизоляционные ВПР-60К Сборочный чертеж	Лит.	Масса	Масштаб
Разраб.				05.08.2016		A	-	1:20
Пров.						Лист	Листов	1
Т. контр.								
Н. контр.								
Утв.								

ВОРОТА ПРОТИВОПОЖАРНЫЕ ОТКАТНЫЕ «ВПО-ОГНЕДЕКОР»

Исполнения, представленные в каталоге:

№ п/п	Наименование	Документы для скачивания		
		Adobe Acrobat PDF	AutoCAD DWG	Revit BIM RFA
1	Ворота откатные EI-60 с электроприводом			
2	Ворота откатные EI-90 с электроприводом			
3	Ворота откатные увеличенной высоты с электроприводом			
4	Ворота откатные с противовесом			
5	Ворота откатные увеличенной высоты с противовесом			
6	Ворота откатные телескопические с противовесом			

01.02.60.00001

Лерб. примен.

Справ. №

Лодп. и дата

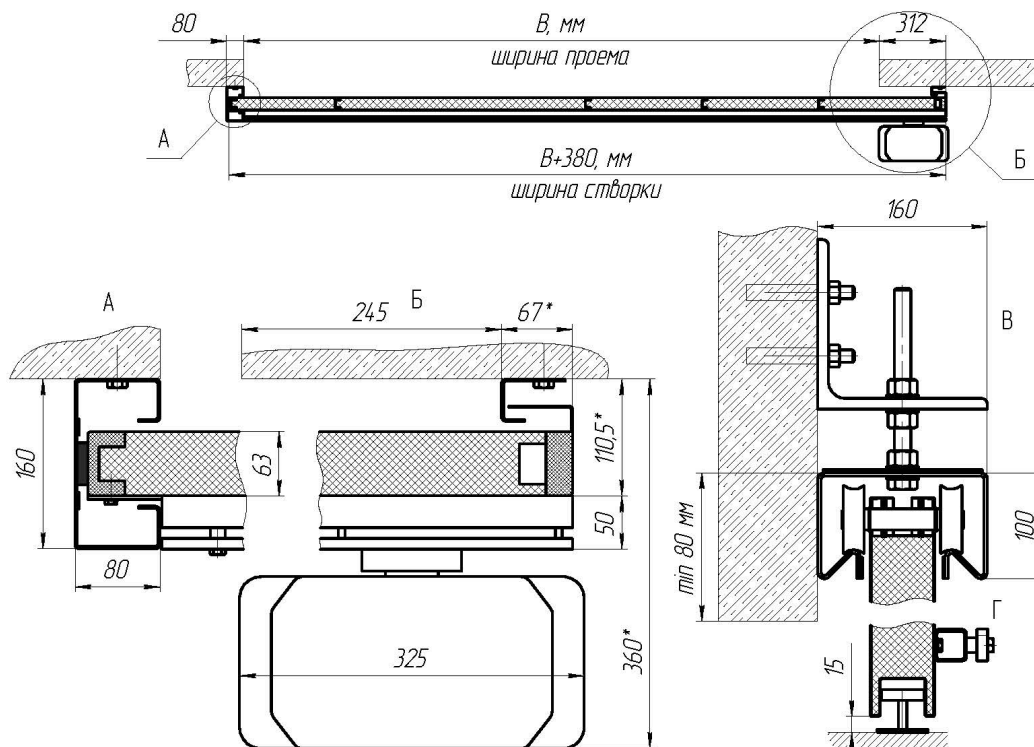
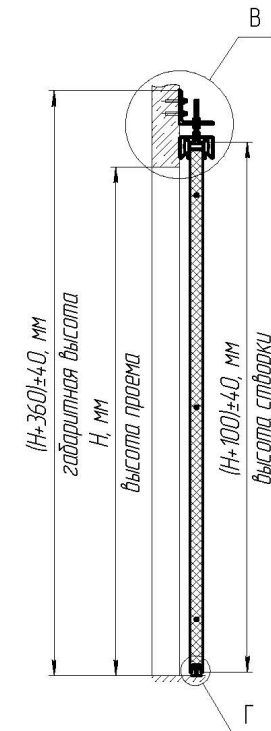
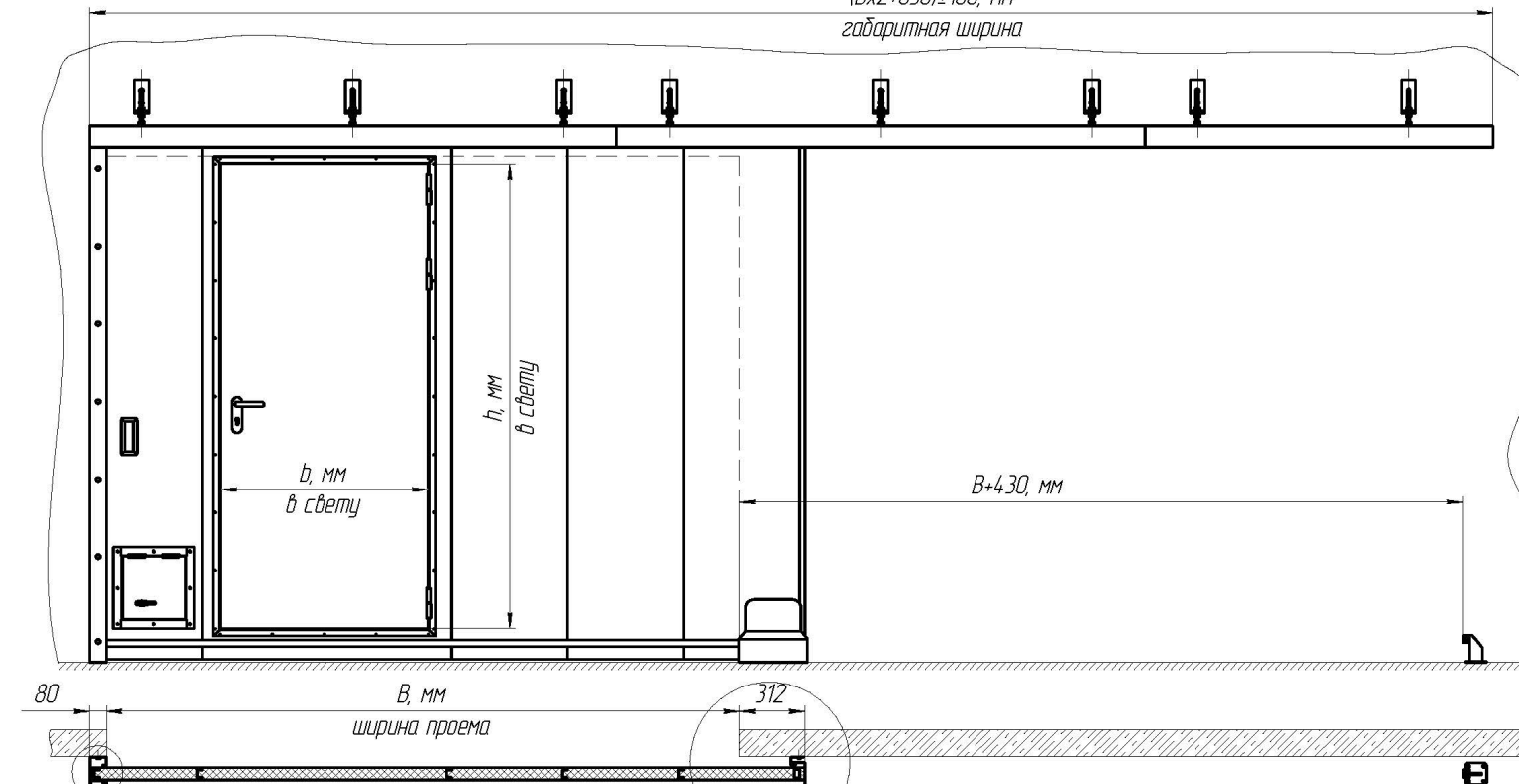
Инд. № докл.

Взам. инв. №

Лодп. и дата

Инд. № подл.

$(B \times 2 + 650) \pm 100$, мм
габаритная ширина



	Ширина B(b), мм	Высота H(h), мм
Проем	1200.....10000	1500.....3400
Дверь в свету	500.....900	1600.....((H-350) но не более 2100)

*Размеры для справок

Ворота откатные с электроприводом

				01.02.60.00001		
Изм. Лист	№ докум.	Подп.	Дата	Лит.	Масса	Масштаб
Разраб.	Тупицын А.А.					1:25
Проб.	Алексеев Д.И.			Лист 1	Листов 3	
Т.контр.				000 "Огнедекор"		
Н.контр.						
Утв.						

0102.90.00001

$(B \times 2 + 800) \pm 200$, мм
габаритная ширина

Левый проем

Справ. №

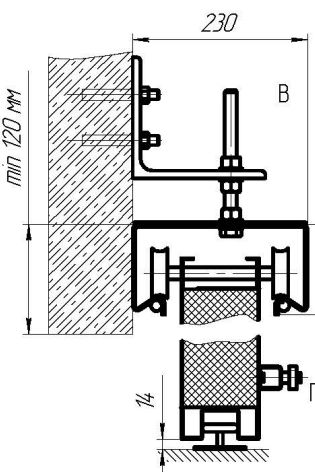
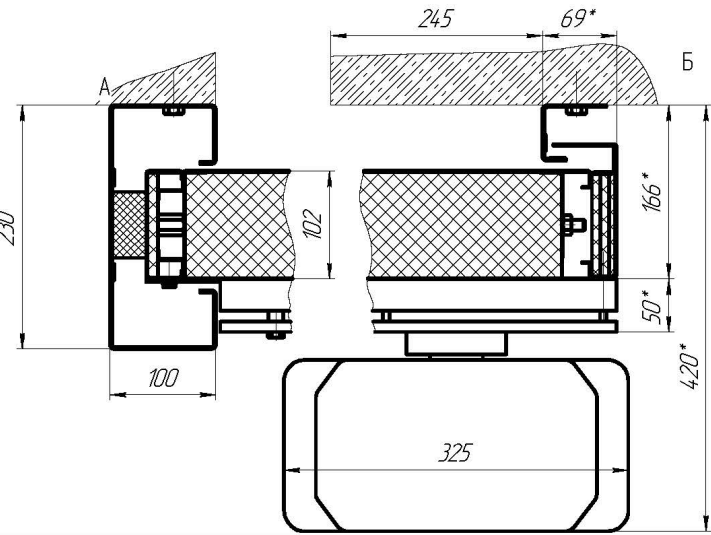
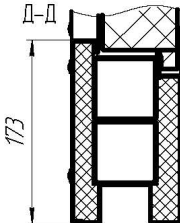
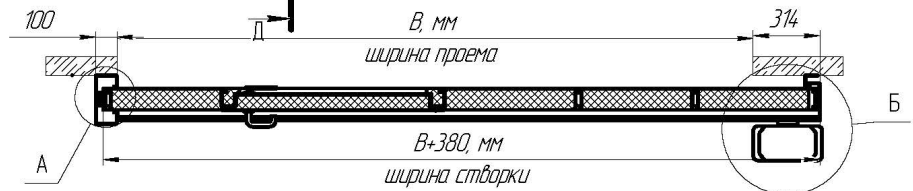
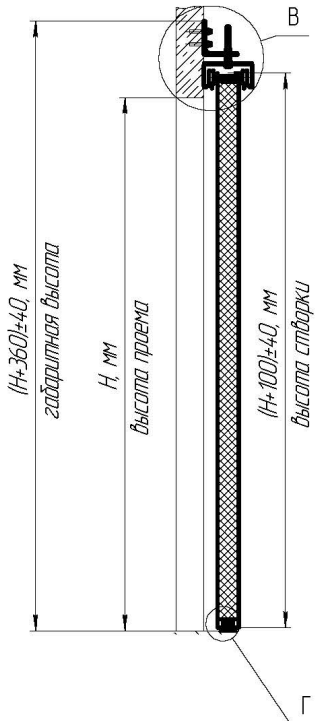
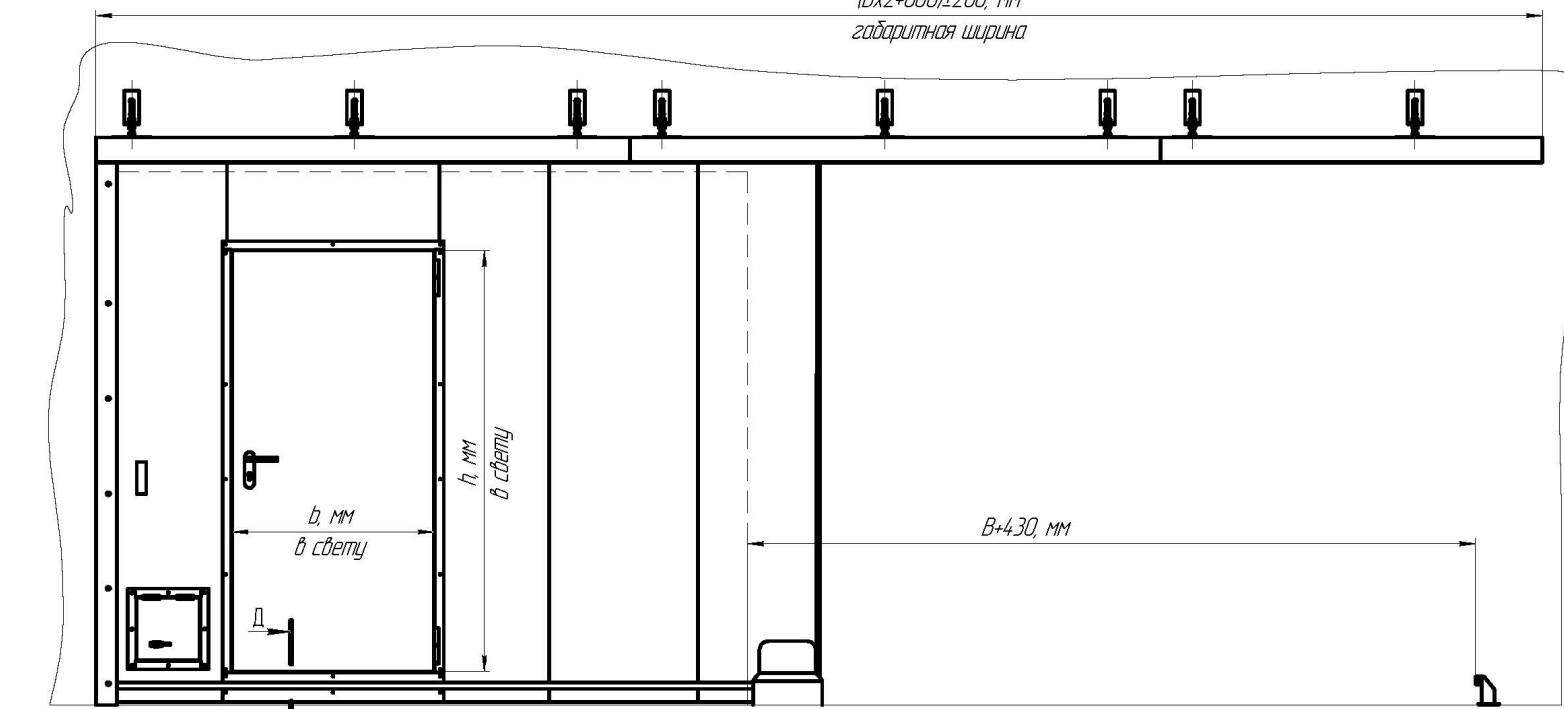
Лист и дата

Изм. №

Взам. шиф. №

Лист и дата

Изм. №



*Размеры для справок

Ворота откатные с электроприводом

	Ширина B(b), мм	Высота H(h), мм
Проем	1200..... 10000	1500..... 3200
Дверь в свету	500..... 1100	1600..... (H-400) но не более 2300

0102.90.00001

Изм./Лист	№ док-м	Подп.	Дата
Разраб.	Туплицын А.А.		
Проб.	Алексеев Д.И.		
Т.контр.			
Н.контр.			
Утв.			

ВПО-Огнедекор-90К			Лит.	Масса	Масштаб
					1:25
			Лист 1	Листов 3	
			000 "ДВР центр"		

0102.60.00002

Лист: примен.

Справ. №

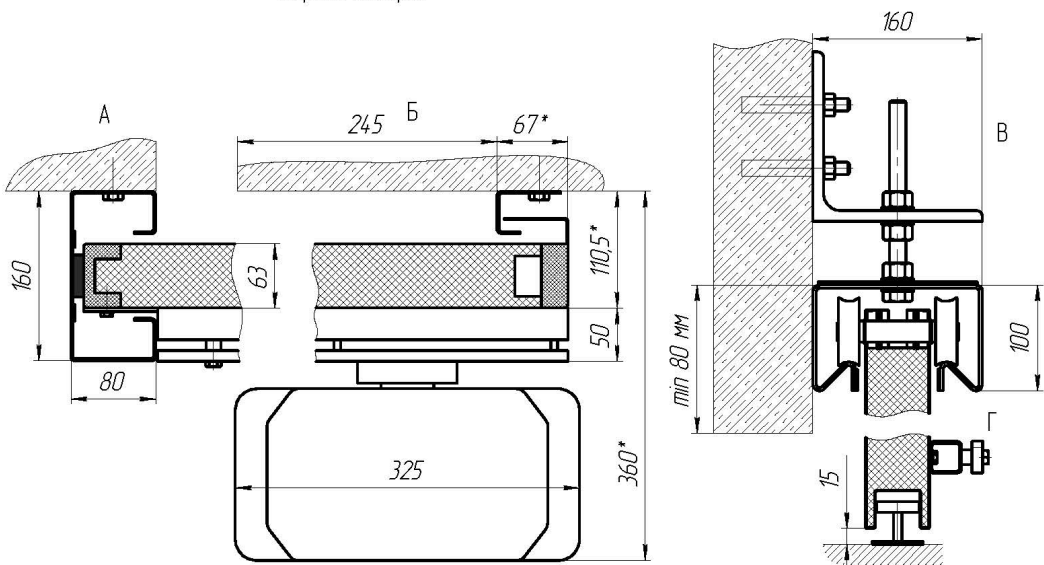
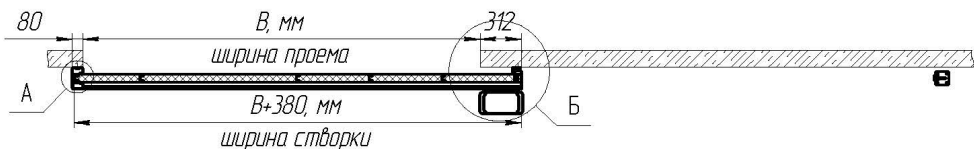
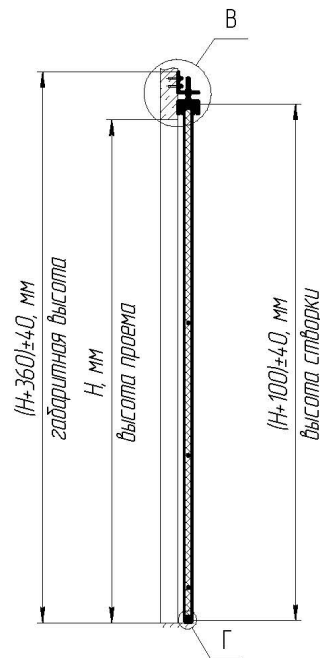
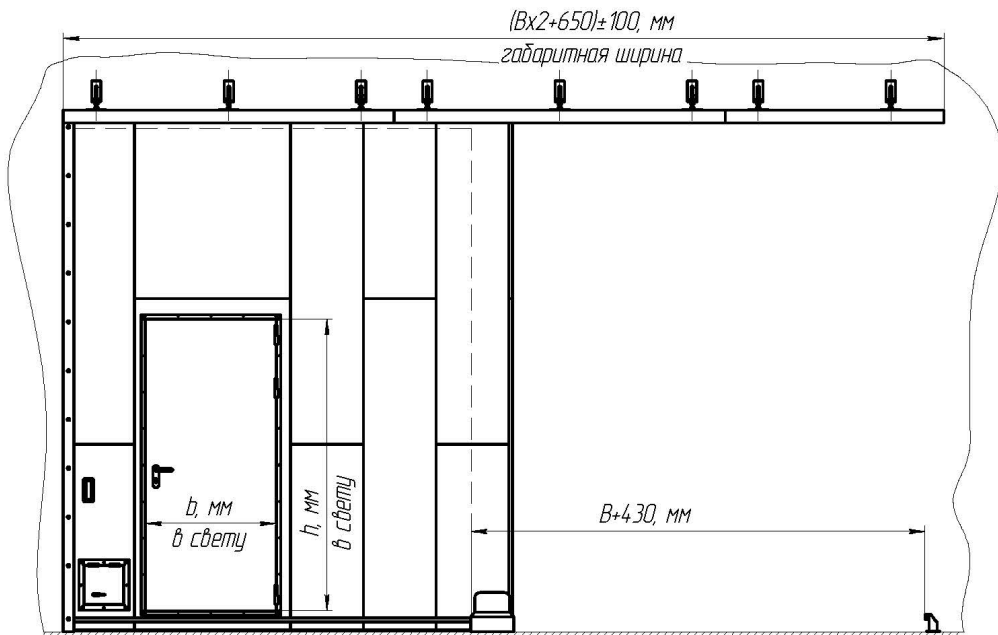
Лист: и дата

Изм. № докл.

Взам. шиф. №

Лист: и дата

Изм. № подл.



	Ширина B(b), мм	Высота H(h), мм
Проем	1200.....7000	3200.....5500
Дверь в свету	500.....900	1600.....2100

*Размеры для справок

Ворота откатные с электроприводом высокие

01.02.60.00002				Лист	Масса	Масштаб
Изм.	Лист	№ док-т.	Подп.	Дата		1:25
Разраб.	Тулицин А.А.					
Проб.	Алексеев Д.И.					
Т.контр.						
Н.контр.						
Утв.						
ВПО-Огнедекор-60К					Лист 1	Листов 3
					000 "Огнедекор"	

01.02.60.00003

Перв. примен.

Справ. №

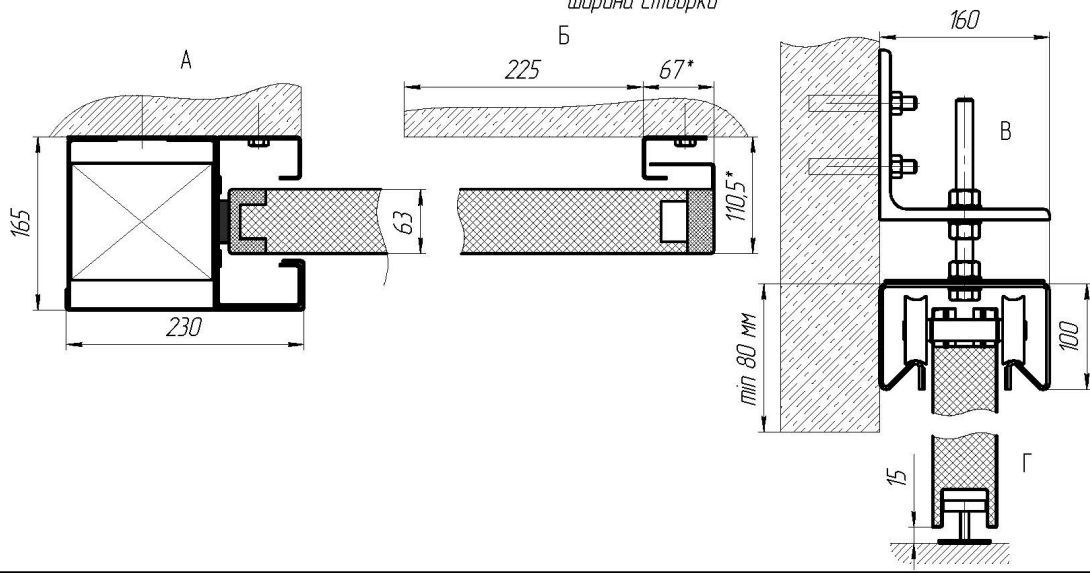
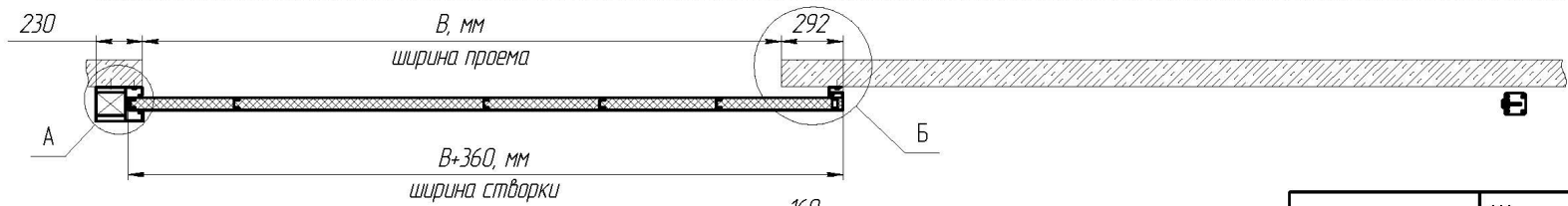
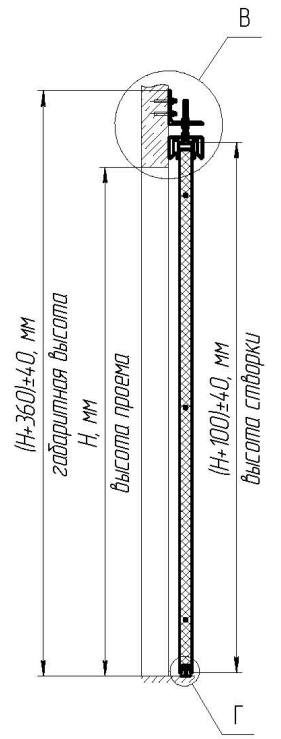
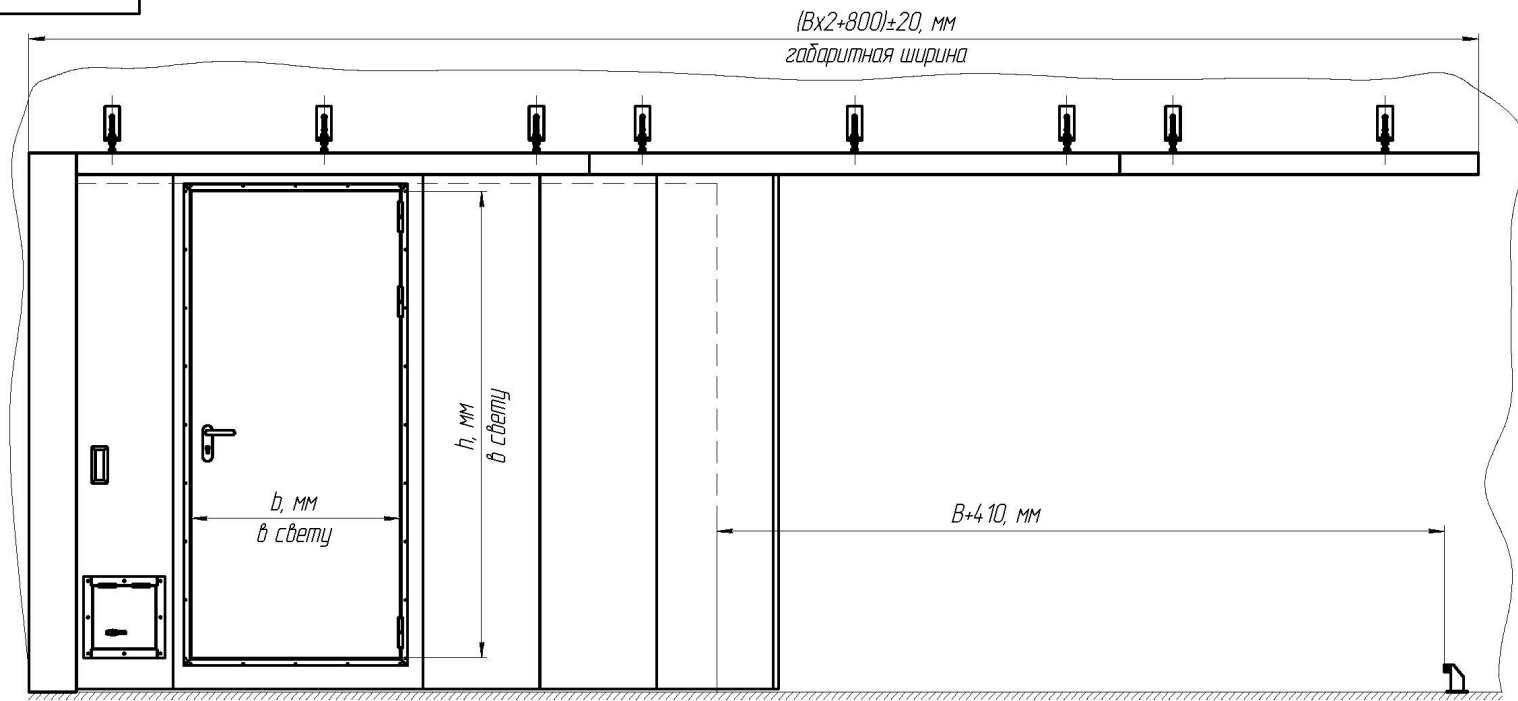
Подп. и дата

Изм. № докл.

Взам. шиф. №

Подп. и дата

Изм. № подл.



	Ширина B(b), мм	Высота H(h), мм
Проем	1200.....10000	1500.....3400
Дверь в свету	500.....900	1600.....(H-350) но не более 2100

*Размеры для справок

Ворота откатные с противовесом

01.02.60.00003

Изм.	Лист	№ док-м.	Подп.	Дата
Разраб.		Тупицын А.А.		
Проб.		Алексеев Д.И.		
Т.контр.				
Н.контр.				
Утв.				

ВПО-Огнедекор-60К

Лит.	Масса	Масштаб
		1:25
Лист 1	Листов 3	

000 "Огнедекор"

0102.60.00004

Лист: примен.

Справ. №

Подп. и дата

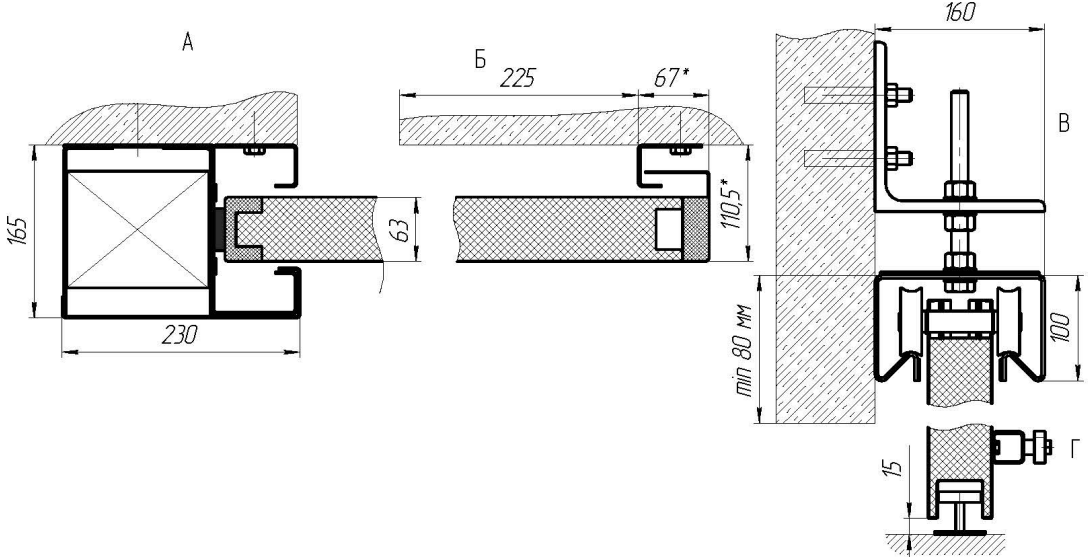
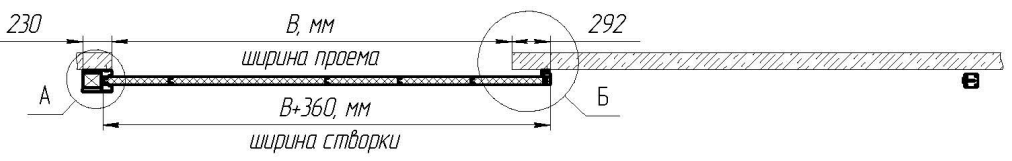
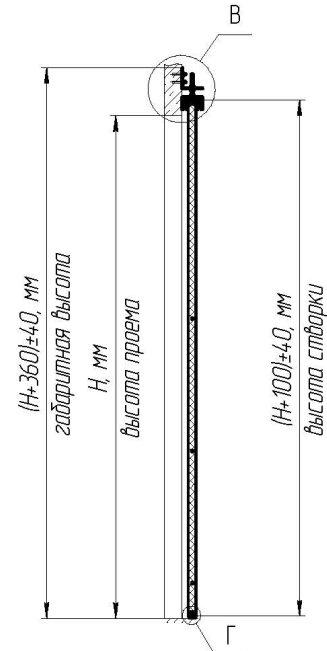
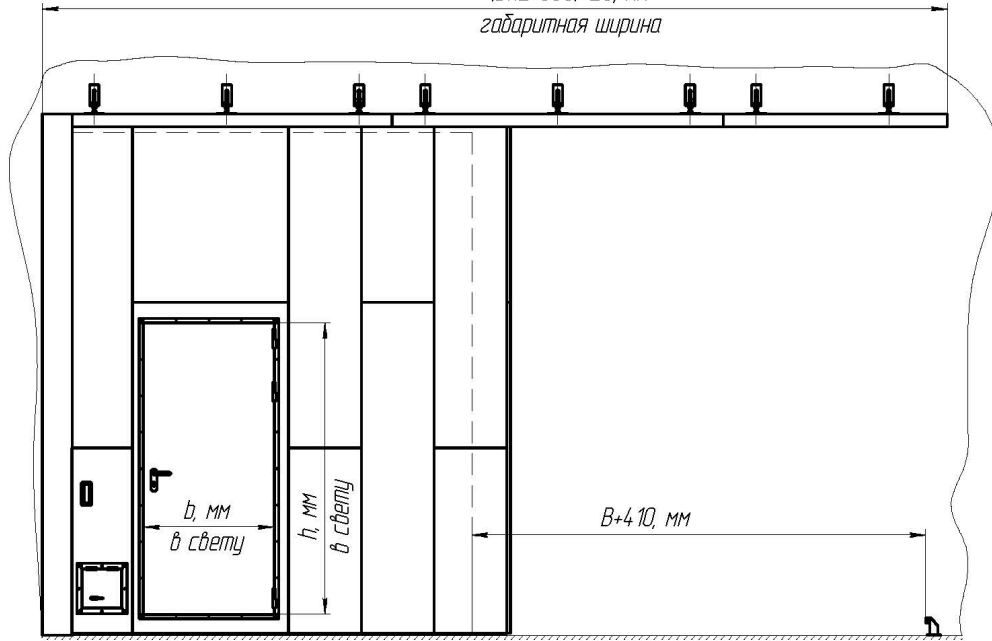
Изм. № докл.

Взам. шиф. №

Подп. и дата

Изм. № подл.

$(B \times 2 + 800) \pm 20$, мм
габаритная ширина



	Ширина B(b), мм	Высота H(h), мм
Проем	1200.....7000	3200.....5500
Дверь в свету	500.....900	1600.....2100

*Размеры для справок

Ворота откатные с электроприводом высокие

				01.02.60.00004			
Изм./Лист	№ док-м.	Подп.	Дата	ВПО-Огнедекор-60К			
Разраб.	Тулицин А.А.						
Проб.	Алексеев Д.И.						
Т.контр.							
Н.контр.				000 "Огнедекор"			
Утв.							
				Лист	1	Листов	3
				Масштаб			1:25

01.02.60.00005

Лист пр.примен.

Справ. №

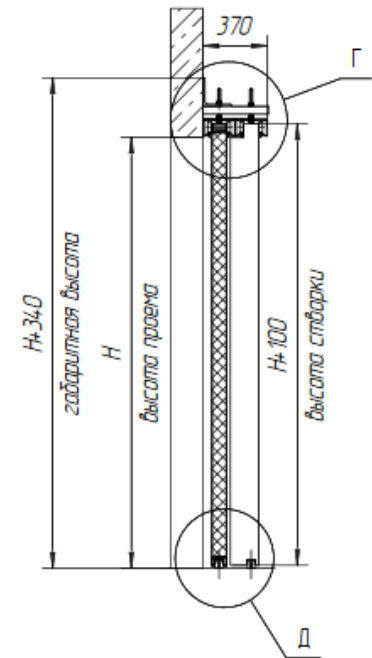
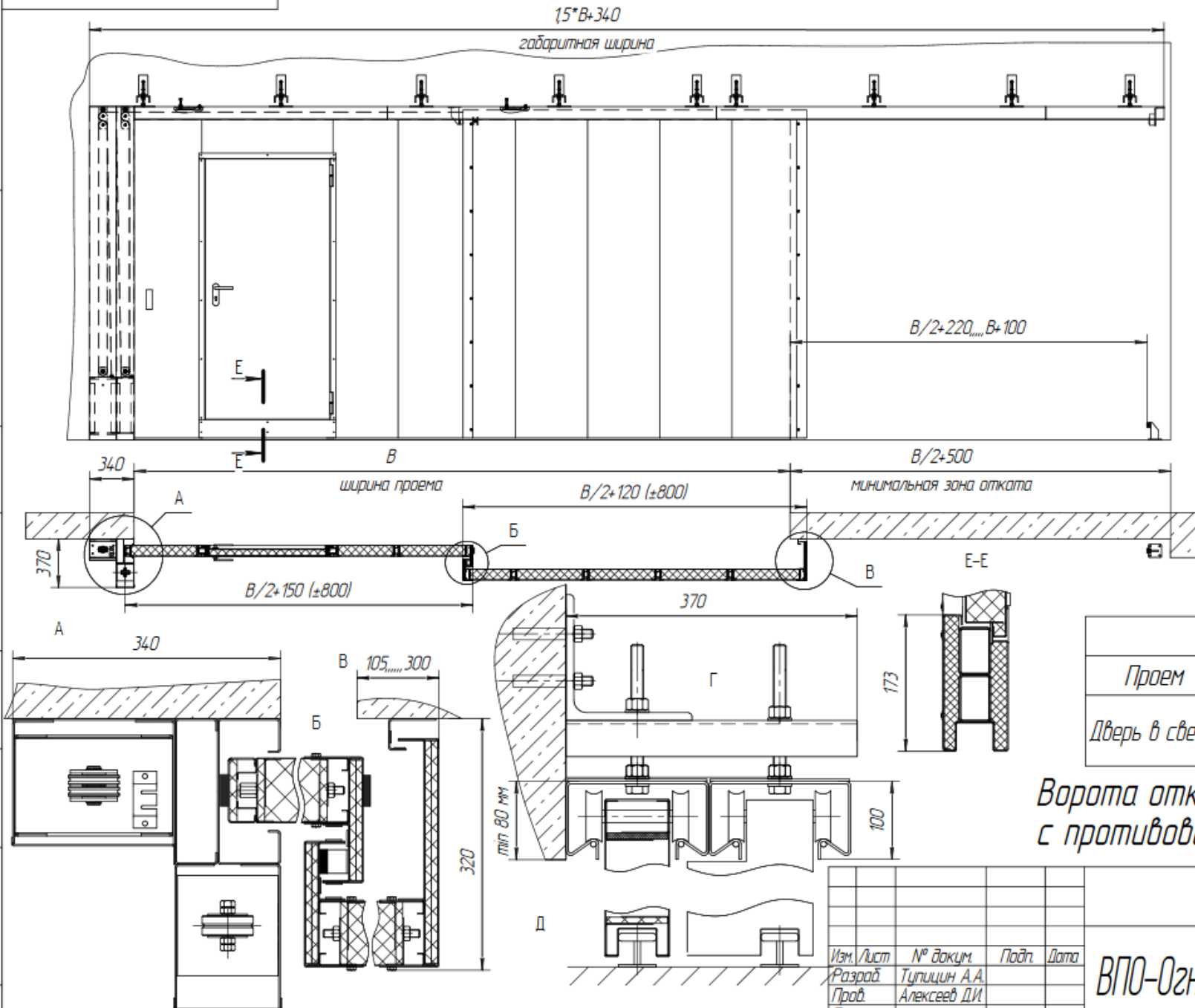
Подп. и дата

Инд. № дубл.

Взам. инв. №

Подп. и дата

Инд. № подл.



	Ширина B(b), мм	Высота H(h), мм
Проем	2000.....7000	2000.....5500
Дверь в свету	500.....1100	1600.....(H-400) но не более 2300)

Ворота откатные телескопические с противовесом

01.02.60.00005

Изм.	Лист	№ докум.	Подп.	Дата
		Разраб. Тупицын А.А.		
		Проект. Алексеев Д.И.		
		Т.контр.		
		Н.контр.		
		Утв.		

ВПО-Огнедекор-60К







01.02.60.00005.dwg

Лит.	Масса	Масштаб
		1:30
Лист 1	Листов 3	

000 "ДВР центр"

ВОРОТА ПРОТИВОПОЖАРНЫЕ ПОДЪЕМНО - СЕКЦИОННЫЕ «ВППС-ОГНЕДЕКОР-60К»

Исполнения, представленные в каталоге:

№ п/п	Наименование	Документы для скачивания		
		Adobe Acrobat PDF	AutoCAD DWG	Revit BIM RFA
1	Ворота подъемно – секционные с вертикальным типом монтажа			
2	Ворота подъемно – секционные с высоким типом монтажа			

0103.60.00001

Лист праймен

Справ. №

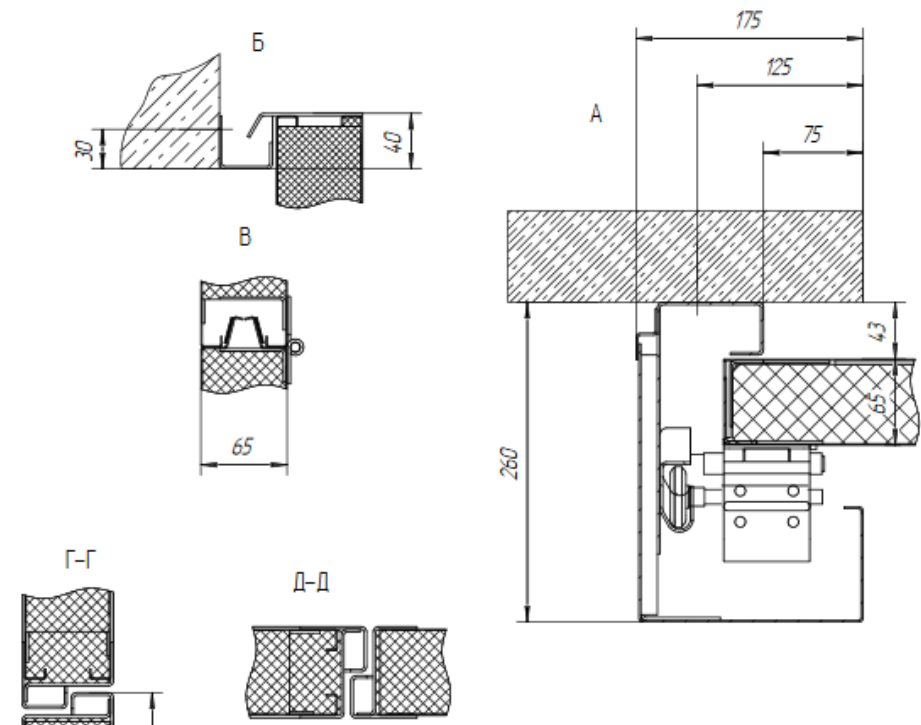
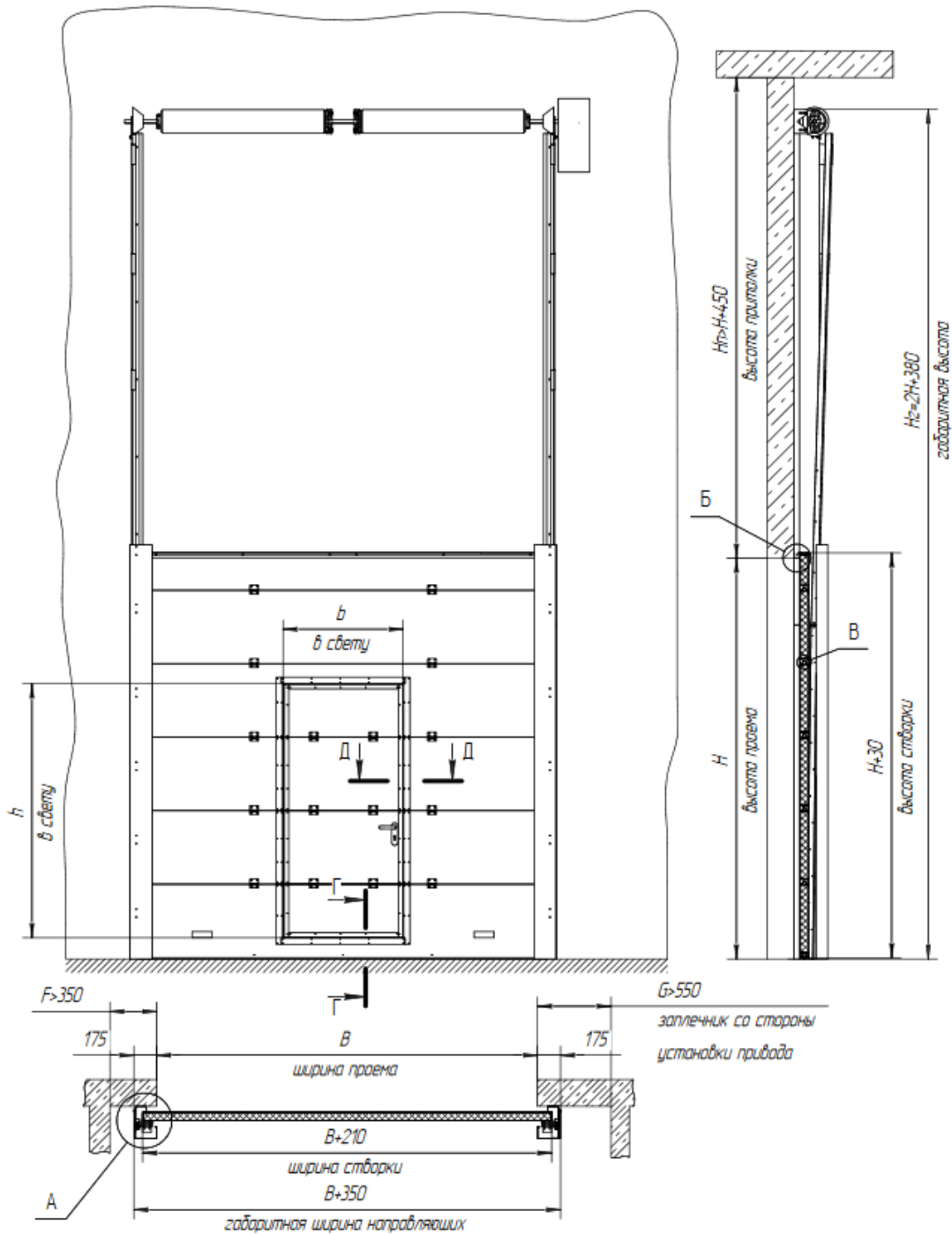
Подп. и дата

Инд. № дубл.

Взам. инд. №

Подп. и дата

Инд. № подл.



<i>B</i> , мм	1500.....3000
<i>H</i> , мм	1800.....3500
<i>H_n</i> , мм	<i>H_n</i> > (<i>H</i> + 450)
<i>b</i> , мм	700.....900
<i>h</i> , мм	1600.....1900

Ворота противопожарные подъемно секционные с вертикальным типом монтажа

0103.60.00001

Изм.	Лист	№ докум.	Подп.	Дата
Разраб.	Тупицын А.А.			
Проб.	Алексеев Д.И.			
Т.контр.				
Н.контр.				
Утв.				

ВППС-Огнедекор-60К	Лит.	Масса	Масштаб
			1:35
0103.60.00001.dwg	Лист	1	Листов
			3
			000 "ДВР центр"

01.03.60.00002

Лист. примен

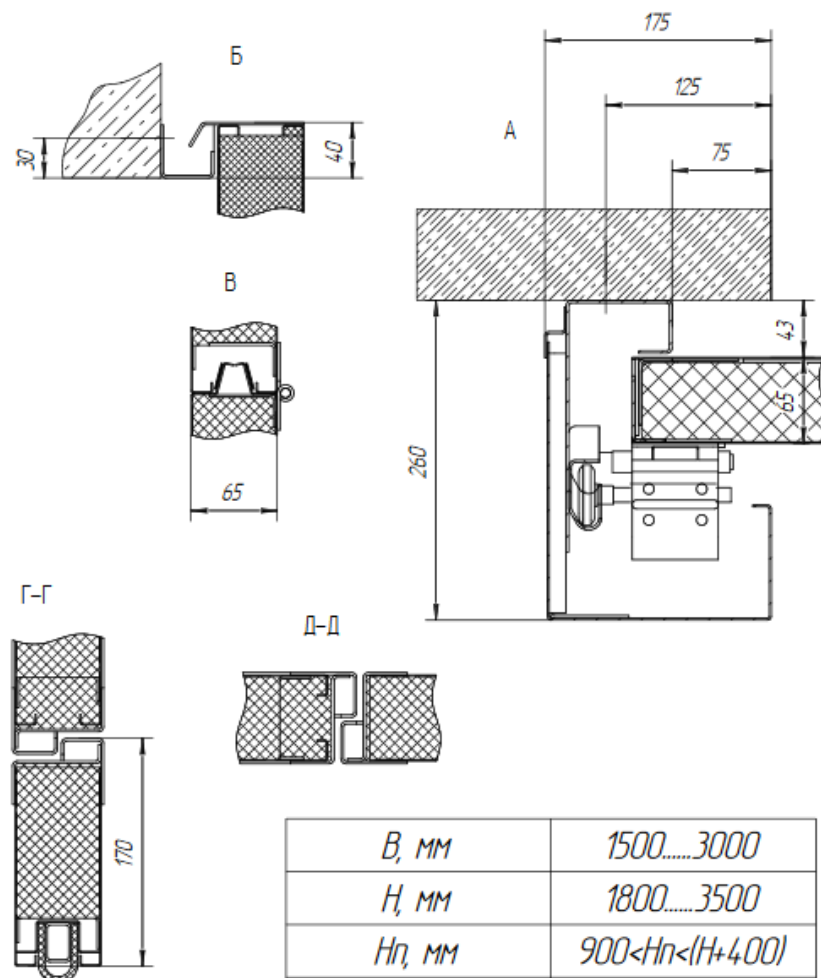
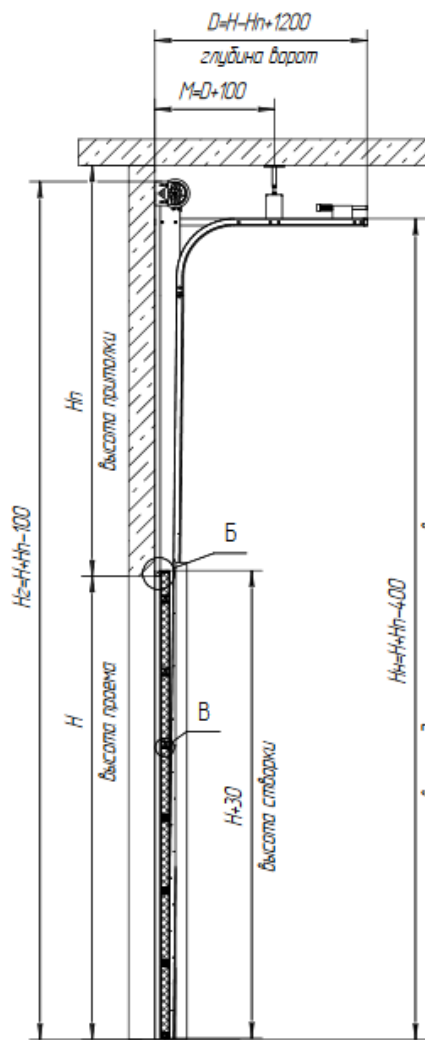
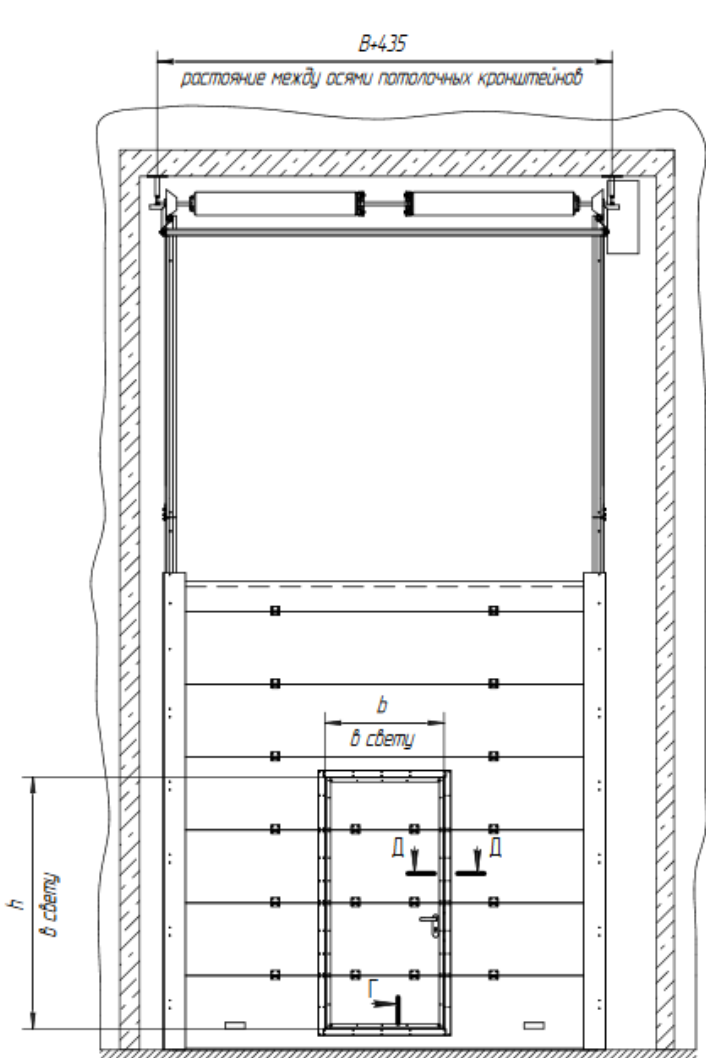
Стр. №

Лист. и дата

Изм. №

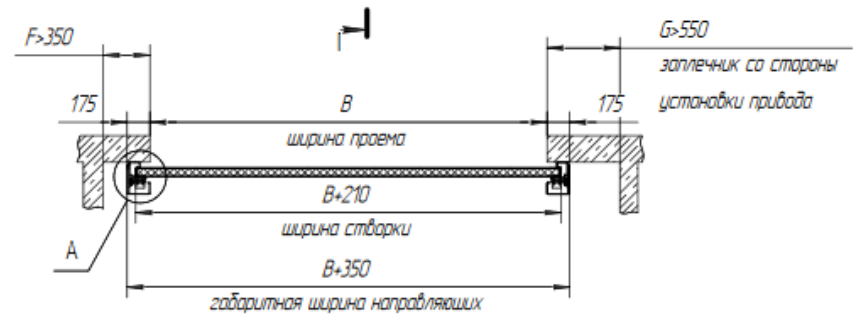
Лист. и дата

Изм. №



B, мм	1500.....3000
H, мм	1800.....3500
Hн, мм	900<Hн<(H+400)
b, мм	700.....900
h, мм	1600.....1900



















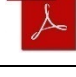


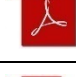


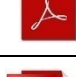









Ворота противопожарные подъемно секционные с высоким типом монтажа



				01.03.60.00002		
Изм./Лист	№ докум.	Подп.	Дата	Лит.	Масса	Масштаб
Разраб.	Тупицын А.А.					1:40
Проб.	Алексеев Д.И.					
Т.контр.						
Н.контр.						
Утв.						
				ВППС-Огнедекор-60К		
				Лист 1 Листов 3		
				01.03.60.00002.dwg		
				000 "ДВР центр"		

ДВЕРИ ПРОТИВОПОЖАРНЫЕ И УТЕПЛЕННЫЕ МЕТАЛЛИЧЕСКИЕ

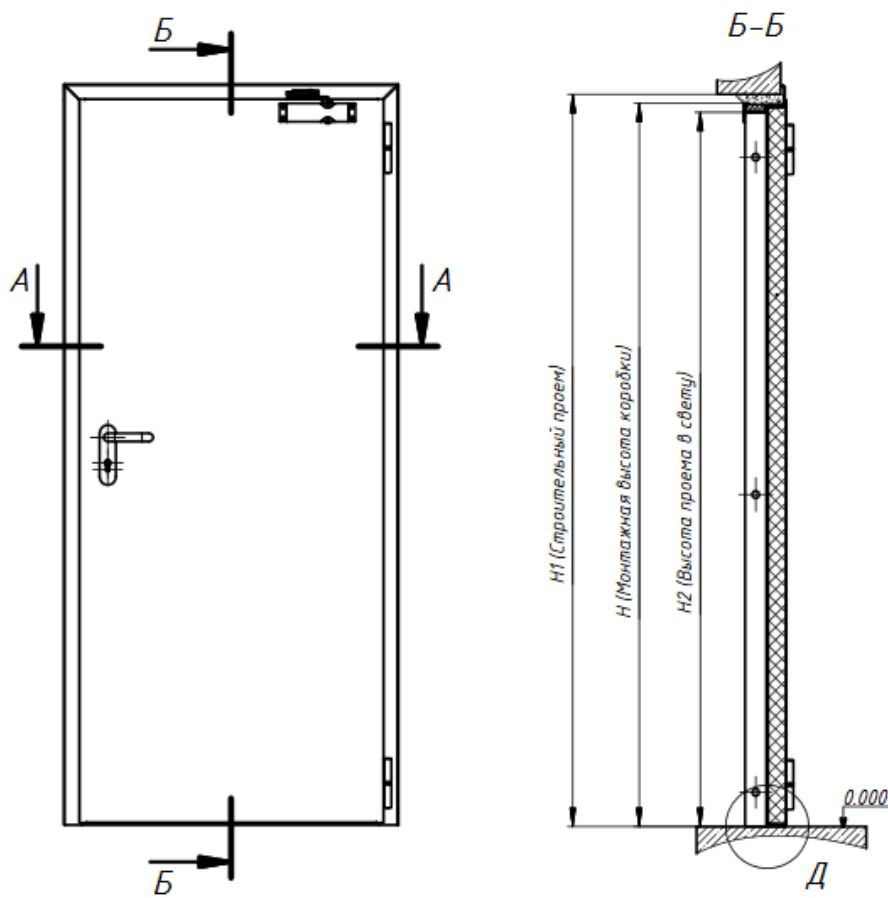
Исполнения, представленные в каталоге:

№ п/п	Наименование	Документы для скачивания		
		Adobe Acrobat PDF	AutoCAD DWG	Revit BIM RFA
1	Дверь одностворчатая глухая			
2	Дверь двупольная глухая			
3	Дверь одностворчатая остекленная			
4	Дверь двупольная остекленная (остекление в рабочей створке)			
5	Дверь двупольная остекленная (остекление в обеих створках)			
6	Дверь одностворчатая усиленная			
7	Дверь двупольная усиленная			
8	Люк одностворчатый			
9	Люк двупольный			
10	Дверь одностворчатая EI-90			
11	Дверь двупольная EI-90			
12	Дверь маятниковая одностворчатая ДММ-100			
13	Дверь маятниковая двупольная ДММ-200			

Инв. № подл. Подп. и дата Взам. инв. № Инв. № дубл. Подп. и дата Подп. и дата Серв. примен.

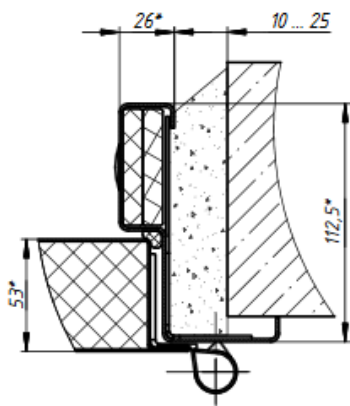
02.01.хх.00001
02.01.хх.00002

Рис. 1
 02.01.хх.00001,
 02.01.хх.00002 - изображено
 -01 - зеркальное отражение

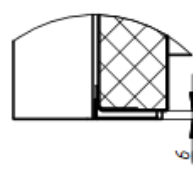


Наименование	Значение, мм
Ширина дверного блока (B), мм	400 ... 1150
Высота дверного блока (H), мм	400 ... 2475

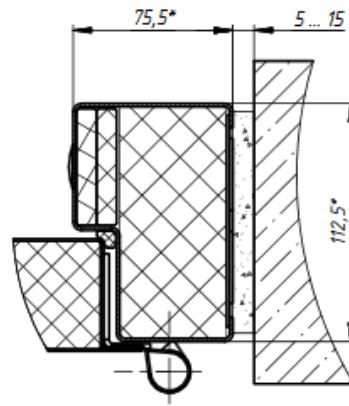
Г (1: 2,5)
Угловая коробка



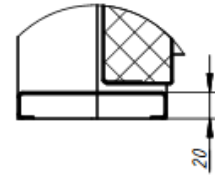
Д (1: 4)
"Без порога"



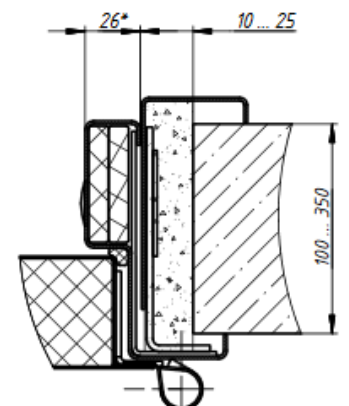
Г (1: 2,5)
Рис. 2. Торцевая коробка
Остальное см. Рис.1



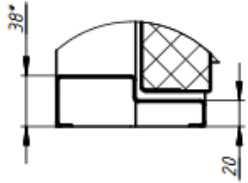
Д (1: 4)
Рис. 4. Низкий порог
Остальное см. Рис.1, 2



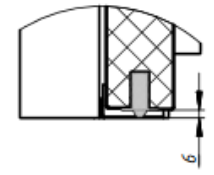
Г (1: 2,5)
Рис. 3. Охватывающая коробка
Остальное см. Рис.1



Д (1: 4)
Рис. 5. Высокий порог
Остальное см. Рис.1, 2



Д (1: 4)
Рис. 6. Выдвижной порог
Остальное см. Рис.1, 2



Номер	Наименование	Огнестойкость	Материал
02.01.60.00001	ДПМ-ОГНЕДЕКОР-01/60	EI-60	X/к сталь 08пс, X/к оцинкованная сталь 08пс
02.01.30.00001	ДПМ-ОГНЕДЕКОР-01/30	EI-30	X/к сталь 08пс, X/к оцинкованная сталь 08пс
02.01.00.00001	ДМ-ОГНЕДЕКОР-100	E-0	X/к сталь 08пс, X/к оцинкованная сталь 08пс
02.01.60.00002	ДПМ-ОГНЕДЕКОР-01/60	EI-60	Нержавеющая сталь AISI 304(08X18H10)
02.01.30.00002	ДПМ-ОГНЕДЕКОР-01/30	EI-30	Нержавеющая сталь AISI 304(08X18H10)
02.01.00.00002	ДМ-ОГНЕДЕКОР-100	E-0	Нержавеющая сталь AISI 304(08X18H10)

02.01.хх.00001, 02.01.хх.00002

Изм.	Лист	№ докум.	Подп.	Дата
Разраб.				08.11.2017
Пров.				
Г. контр.				
Нач.отд.				
Н. контр.				
Утв.				

Дверь одностворчатая
ДПМ-ОГНЕДЕКОР
 Сборочный чертеж

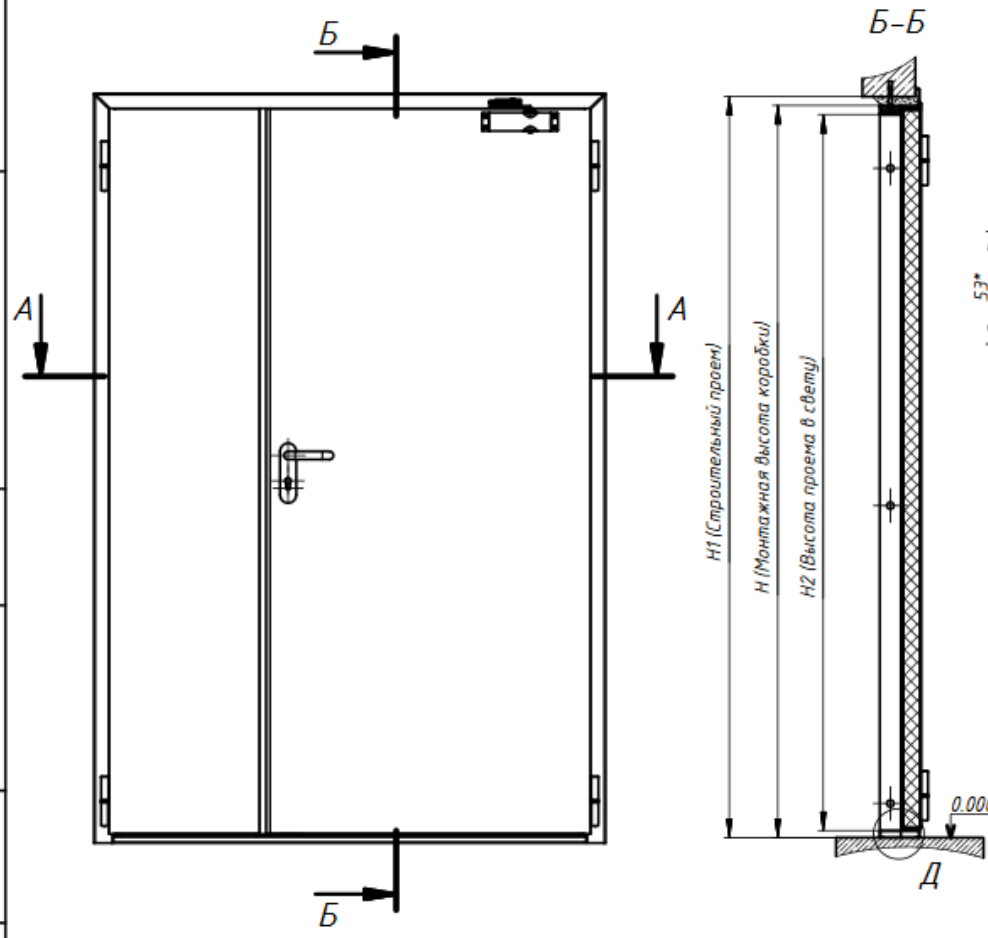
Лит.	Масса	Масштаб
A	-	1: 15
Лист	Листов	1

000 "ДВР Центр"

Ив. № подл. Подп. и дата Взам. инв. № Инв. № дубл. Подп. и дата Справ. № Перв. примен.

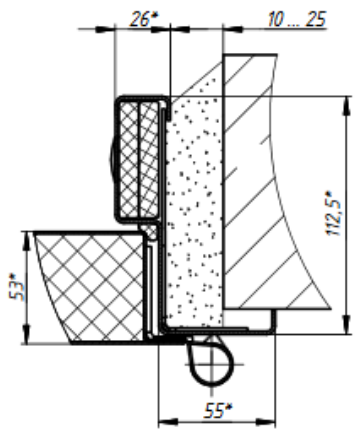
02.02.хх.00001, 02.02.хх.00002

Рисунок 1.
 02.02.хх.00001,
 02.02.хх.00002 – изображено
 -01 – зеркальное отражение

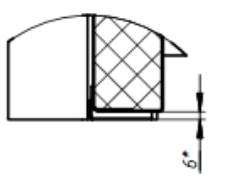


Наименование	Значение, мм
Ширина дверного блока (В)	1150 ... 2200
Высота дверного блока (Н)	1100 ... 2475

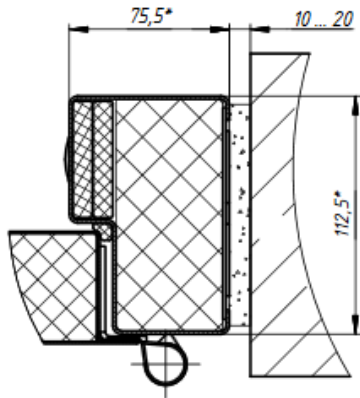
Г (1:2,5)
Угловая коробка



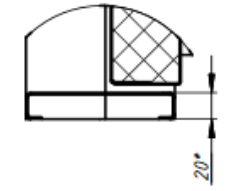
Д (1:4)
"Без порога"



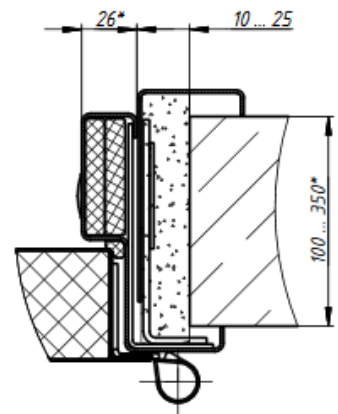
Г (1:2,5)
Рис. 2. Торцевая коробка
Остальное см. Рис.1



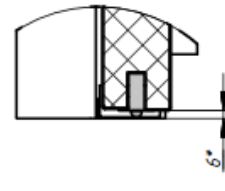
Д (1:4)
Рис. 4. Низкий порог
Остальное см. Рис.1, 2



Г (1:2,5)
Рис. 3. Охватывающая коробка
Остальное см. Рис.1



Д (1:4)
Рис. 6. Выдвижной порог
Остальное см. Рис.1, 2



Номер	Наименование	Огнестойкость	Материал
02.02.60.00001	ДПМ-ОГНЕДЕКОР-02/60	EI-60, EI5-60	X/к сталь 08пс, х/к оцинкованная сталь 08пс
02.02.30.00001	ДПМ-ОГНЕДЕКОР-02/30	EI-30, EI5-30	X/к сталь 08пс, х/к оцинкованная сталь 08пс
02.02.00.00001	ДМ-ОГНЕДЕКОР-200	E-0	X/к сталь 08пс, х/к оцинкованная сталь 08пс
02.02.60.00002	ДПМ-ОГНЕДЕКОР-02/60	EI-60, EI5-60	Нержавеющая сталь AISI 304 (08X19H10)
02.02.30.00002	ДПМ-ОГНЕДЕКОР-02/30	EI-30, EI5-30	Нержавеющая сталь AISI 304 (08X19H10)
02.02.00.00002	ДМ-ОГНЕДЕКОР-200	E-0	Нержавеющая сталь AISI 304 (08X19H10)

02.02.хх.00001, 02.02.хх.00002

Изм.	Лист	№ докум.	Подп.	Дата
				02.08.2016
Разраб.				
Пров.				
Т. контр.				
Нач.отд.				
Н. контр.				
Чтв.				

Дверь двустворчатая
 ДПМ-ОГНЕДЕКОР
 Сборочный чертеж

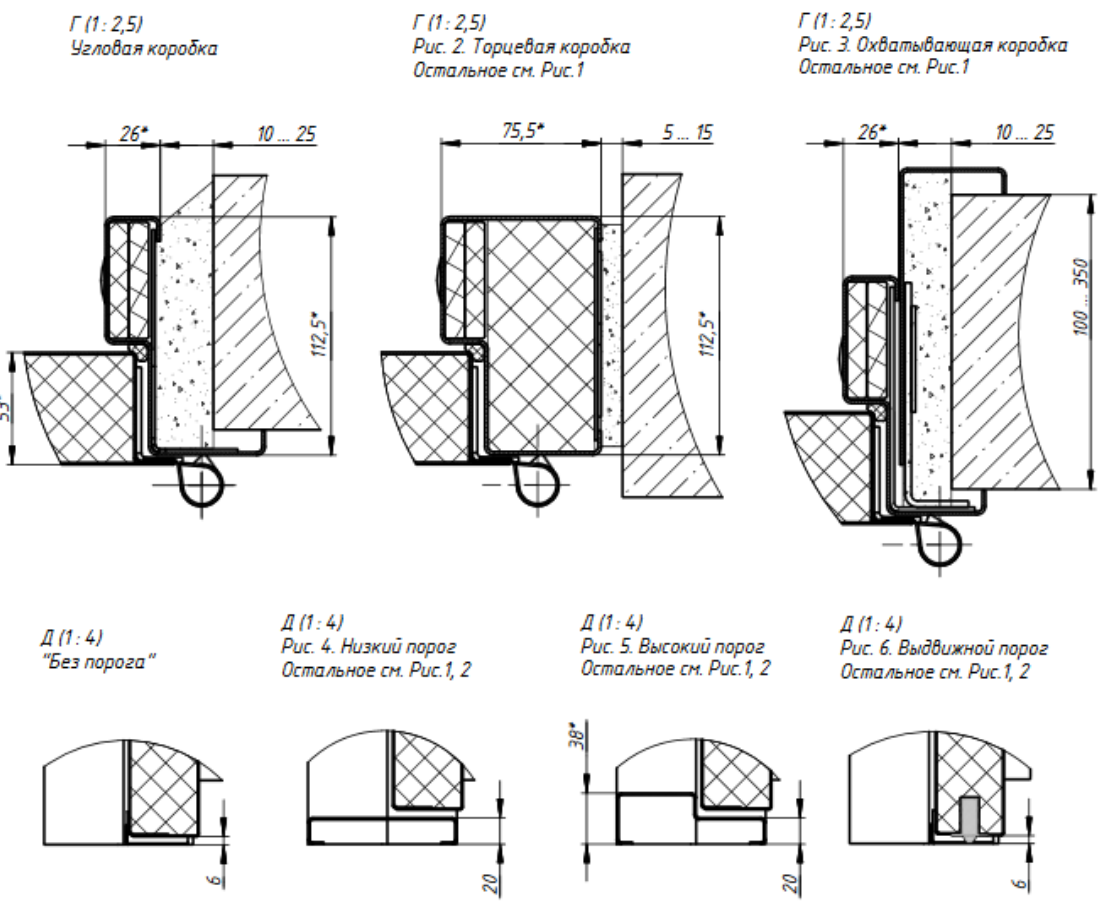
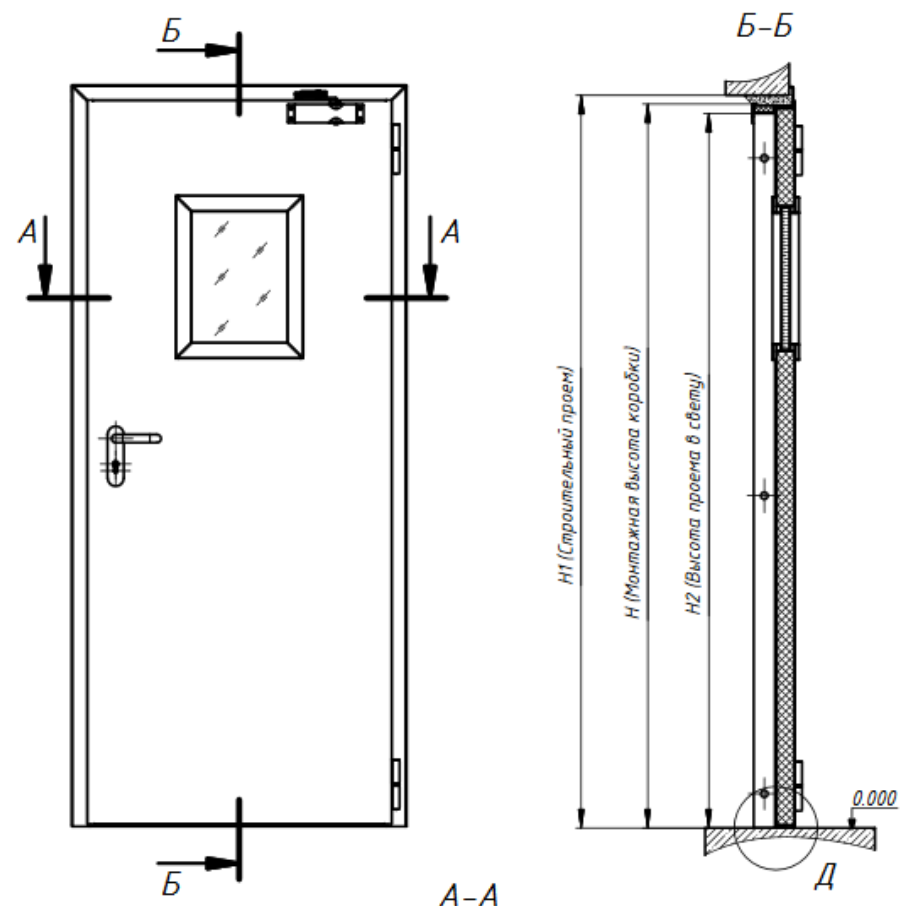
Лит.	Масса	Масштаб
A	-	1:15
Лист	Листов	1

000 "ДВР центр"

Ив. № подл. / Подп. и дата / Взам. инв. № / Инв. № дубл. / Подп. и дата / Справ. № / Перв. примен.

02.03.хх.00001
 02.03.хх.00002

Рис. 1
 02.03.хх.00001,
 02.03.хх.00002 - изображено
 -01 - зеркальное отражение



Огнестойкость	Толщина стекла, с, мм
EI-60	26
EI-30	18
E-0	8

Наименование	Значение, мм
Ширина дверного блока (B), мм	600 ... 1150
Высота дверного блока (H), мм	1400 ... 2475

Номер	Наименование	Огнестойкость	Материал
02.03.60.00001	ДПМО-ОГНЕДЕКОР-01/60	EI-60	X/к сталь 08пс, X/к оцинкованная сталь 08пс
02.03.30.00001	ДПМО-ОГНЕДЕКОР-01/30	EI-30	X/к сталь 08пс, X/к оцинкованная сталь 08пс
02.03.00.00001	ДМО-ОГНЕДЕКОР-100	E-0	X/к сталь 08пс, X/к оцинкованная сталь 08пс
02.03.60.00002	ДПМО-ОГНЕДЕКОР-01/60	EI-60	Нержавеющая сталь AISI 304(08X18N10)
02.03.30.00002	ДПМО-ОГНЕДЕКОР-01/30	EI-30	Нержавеющая сталь AISI 304(08X18N10)
02.03.00.00002	ДМО-ОГНЕДЕКОР-100	E-0	Нержавеющая сталь AISI 304(08X18N10)

02.03.хх.00001, 02.03.хх.00002

Изм.	Лист	№ докум.	Подп.	Дата
				16.11.2017
Разраб.				
Пров.				
Т. контр.				
Нач.отд.				
Н. контр.				
Утв.				

Дверь одностворчатая
ДПМО-ОГНЕДЕКОР
 Сборочный чертеж

Лит.	Масса	Масштаб
A	-	1:15
Лист	Листов	1

ООО "ДВР Центр"

02.04.60.00001,
02.04.60.00002

Рисунок 1.
02.04.хх.00001,
02.04.хх.00002 - изображено
-01 - зеркальное отражение

Г (1: 2,5)
Угловая коробка

Г (1: 2,5)
Рис. 2. Торцевая коробка
Остальное см. Рис.1

Г (1: 2,5)
Рис. 3. Охватывающая коробка
Остальное см. Рис.1

Перв. примен.

Справ. №

A

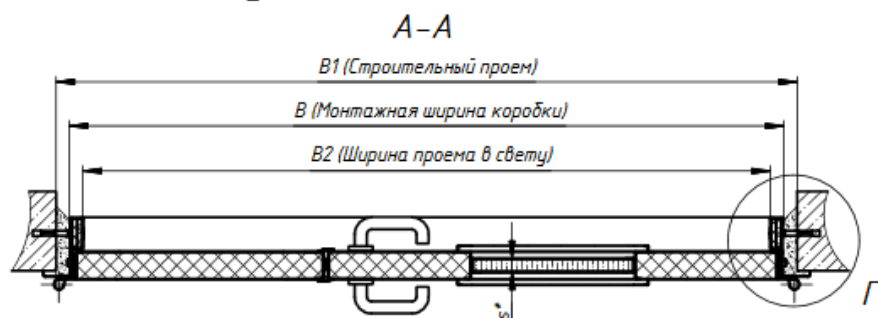
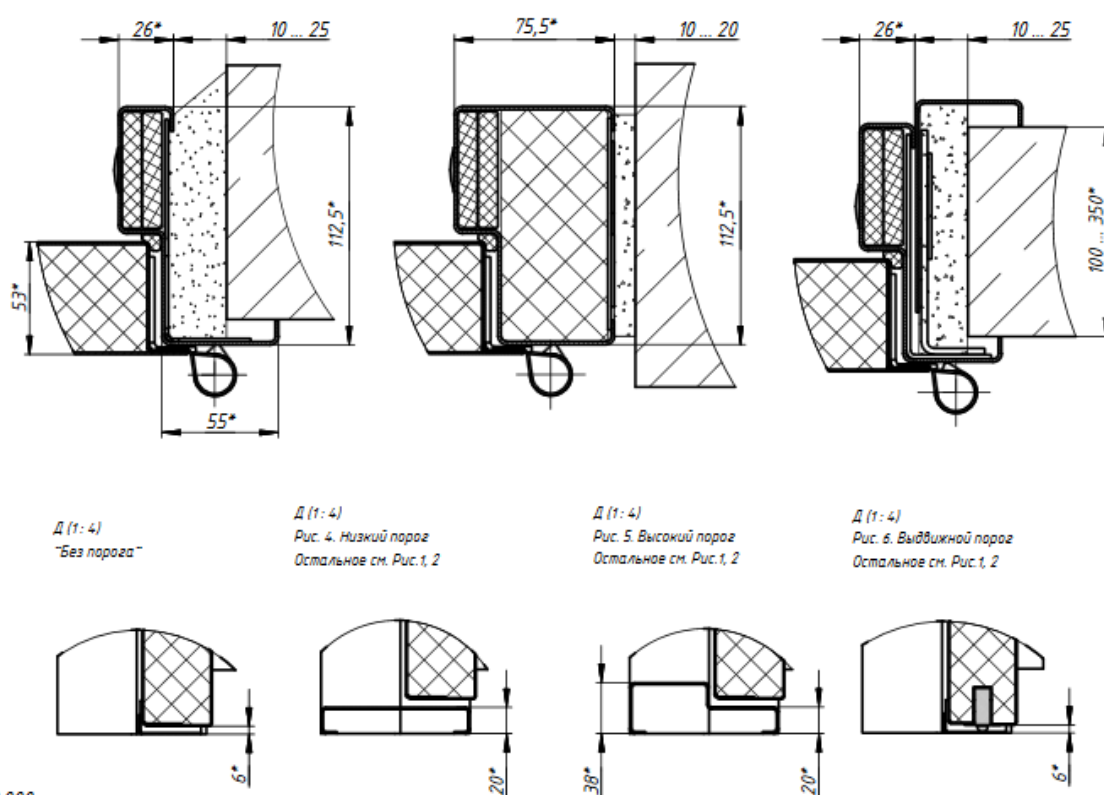
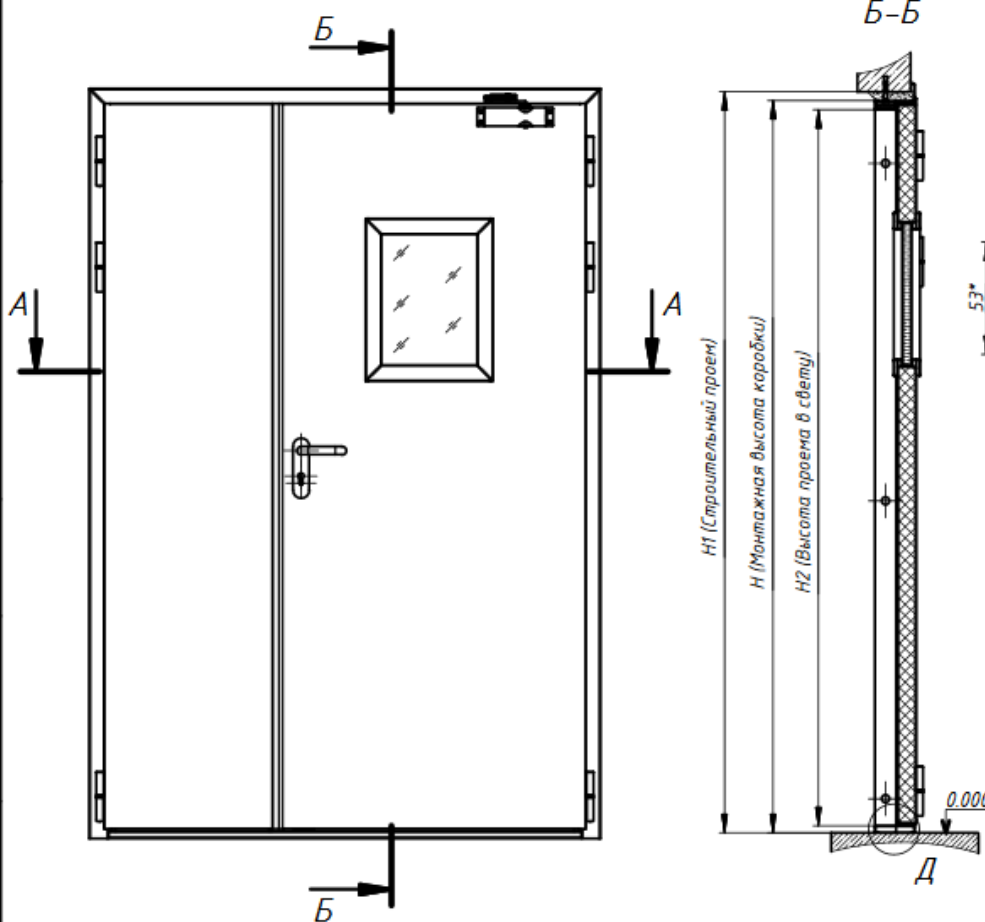
Подп. и дата

Инд. № дубл.

Взам. инв. №

Подп. и дата

Инд. № подл.



Огнестойкость	Толщина стекла, s, мм
EI-60	26
EI-30	18
E-0	8

Наименование	Значение, мм
Ширина дверного блока (B)	1150 ... 2200
Высота дверного блока (H)	1400 ... 2475

Номер	Наименование	Огнестойкость	Материал
02.04.60.00001	ДПМ-ОГНЕДЕКОР-02/60	EI-60, EIS-60	Х/к сталь 08пс, х/к оцинкованная сталь 08пс
02.04.30.00001	ДПМ-ОГНЕДЕКОР-02/30	EI-30, EIS-30	Х/к сталь 08пс, х/к оцинкованная сталь 08пс
02.04.00.00001	ДМ-ОГНЕДЕКОР-200	E-0	Х/к сталь 08пс, х/к оцинкованная сталь 08пс
02.04.60.00002	ДПМ-ОГНЕДЕКОР-02/60	EI-60, EIS-60	Нержавеющая сталь AISI 304 (08X18N10)
02.04.30.00002	ДПМ-ОГНЕДЕКОР-02/30	EI-30, EIS-30	Нержавеющая сталь AISI 304 (08X18N10)
02.04.00.00002	ДМ-ОГНЕДЕКОР-200	E-0	Нержавеющая сталь AISI 304 (08X18N10)

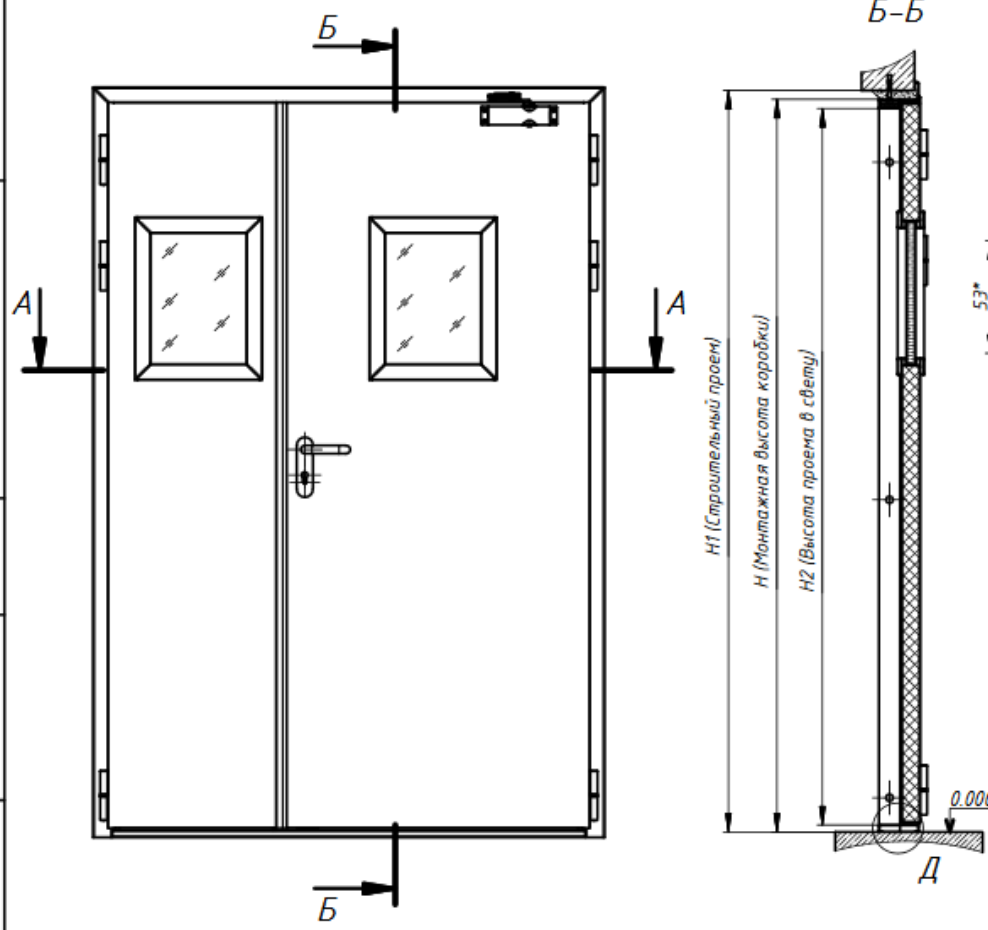
02.04.60.00001, 02.04.60.00002

Изм.	Лист	№ докум.	Подп.	Дата	Дверь двустворчатая ДПМО-ОГНЕДЕКОР Остекление в рабочей створке	Лит.	Масса	Масштаб
Разраб.						A	-	1:15
Пров.					Сборочный чертёж			
Т. контр.					Лист	Листов	1	
Н. контр.					000 "ДВР центр"			
Чтв.								

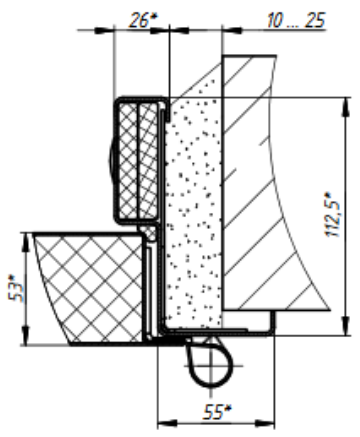
Герб. примен.
Справ. №
А
Подп. и дата
Инв. № дубл.
Взам. инв. №
Подп. и дата
Инв. № подл.

70000'09'70'20
'E0000'09'70'20

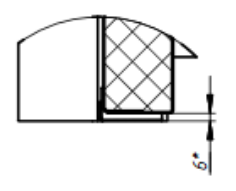
Рисунок 1.
02.04.хх.00003,
02.04.хх.00004 - изображено
-01 - зеркальное отражение



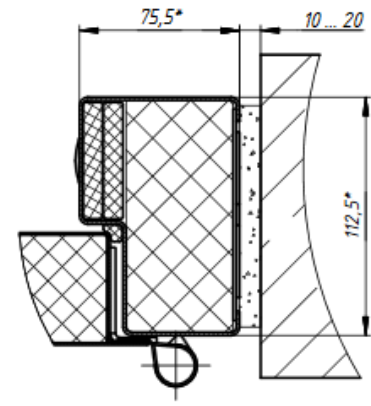
Г (1:2,5)
Угловая коробка



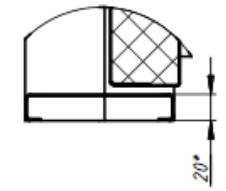
Д (1:4)
"Без порога"



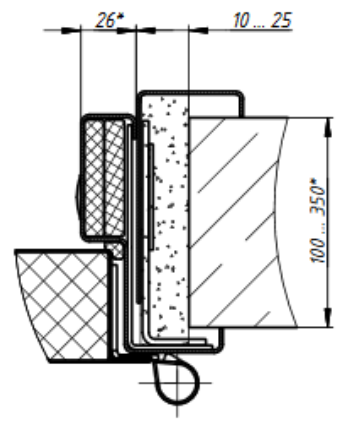
Г (1:2,5)
Рис. 2. Торцевая коробка
Остальное см. Рис.1



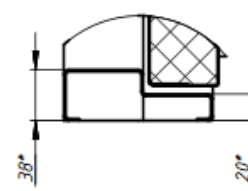
Д (1:4)
Рис. 4. Низкий порог
Остальное см. Рис.1, 2



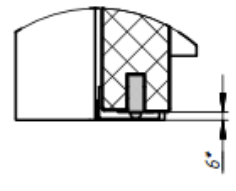
Г (1:2,5)
Рис. 3. Охватывающая коробка
Остальное см. Рис.1



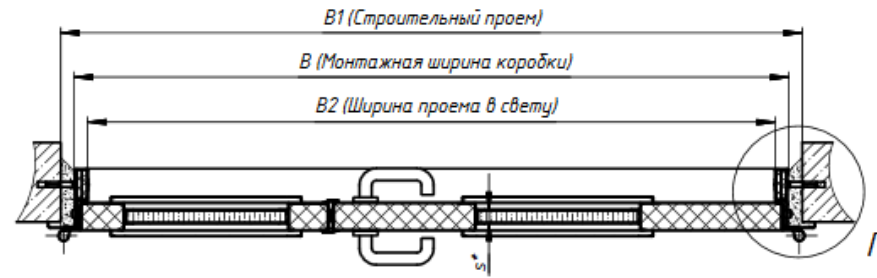
Д (1:4)
Рис. 5. Высокий порог
Остальное см. Рис.1, 2



Д (1:4)
Рис. 6. Выдвижной порог
Остальное см. Рис.1, 2



А-А



Огнестойкость	Толщина стекла, s, мм
EI-60	26
EI-30	18
E-0	8

Наименование	Значение, мм
Ширина дверного блока (В)	1150 ... 2200
Высота дверного блока (Н)	1400 ... 2475

Номер	Наименование	Огнестойкость	Материал
02.04.60.00003	ДПМ-ОГНЕДЕКОР-02/60	EI-60, EI5-60	X/к сталь 08пс, х/к оцинкованная сталь 08пс
02.04.30.00003	ДПМ-ОГНЕДЕКОР-02/30	EI-30, EI5-30	X/к сталь 08пс, х/к оцинкованная сталь 08пс
02.04.00.00003	ДМ-ОГНЕДЕКОР-200	E-0	X/к сталь 08пс, х/к оцинкованная сталь 08пс
02.04.60.00004	ДПМ-ОГНЕДЕКОР-02/60	EI-60, EI5-60	Нержавеющая сталь AISI 304 (08X18H10)
02.04.30.00004	ДПМ-ОГНЕДЕКОР-02/30	EI-30, EI5-30	Нержавеющая сталь AISI 304 (08X18H10)
02.04.00.00004	ДМ-ОГНЕДЕКОР-200	E-0	Нержавеющая сталь AISI 304 (08X18H10)

02.04.60.00003, 02.04.60.00004

Изм.	Лист	№ док.	Подп.	Дата	Дверь двупольная ДПМО-ОГНЕДЕКОР Остекление в обеих створках	Лит.	Масса	Масштаб
Разраб.						А	-	1:15
Пров.						Лист	Листов	1
Г. контр.					Сборочный чертеж			
Нач.отд.					000 "ДВР центр"			
Н. контр.								
Утв.								

10000'ХХ'50'20

02.05.хх.00001 - изображено
-01 - зеркальное отражение

Перв. примен.

Справ. №

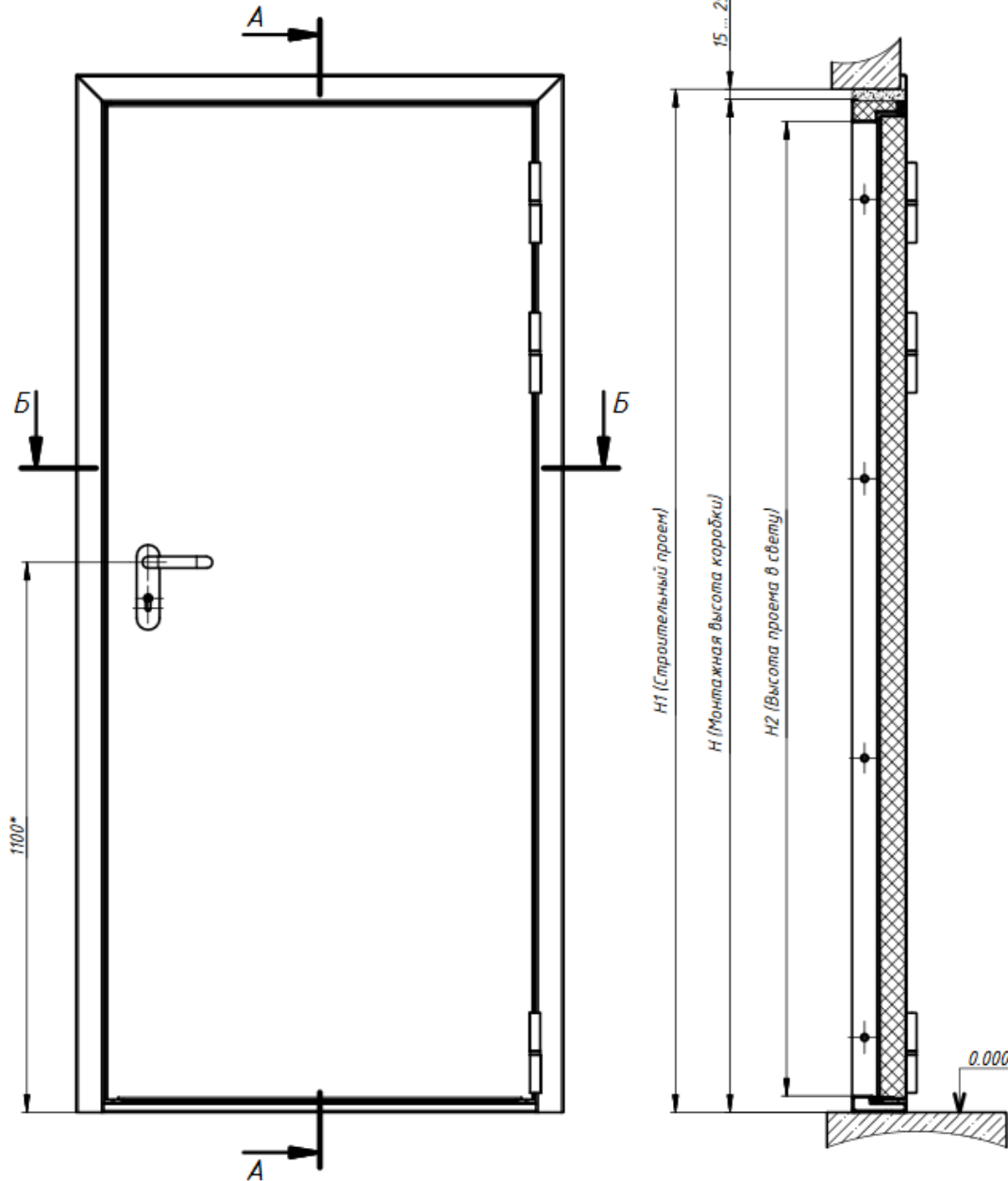
Подп. и дата

Инд. № дубл.

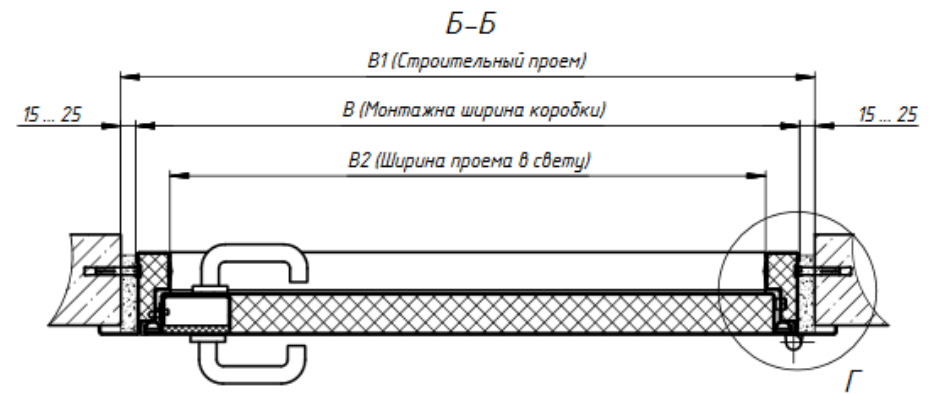
Взам. инв. №

Подп. и дата

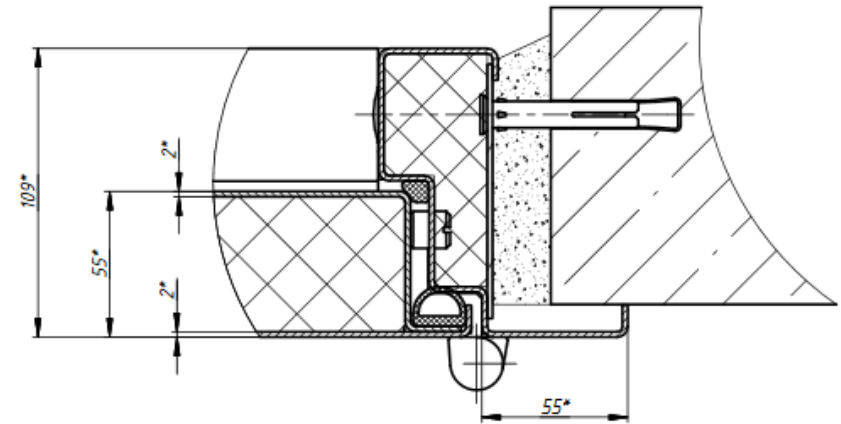
Инд. № подл.



Номер	Наименование	Огнестойкость
02.05.60.00001	ДПМ-ОГНЕДЕКОР-01/60	EI-60
02.05.30.00001	ДПМ-ОГНЕДЕКОР-01/30	EI-30
02.05.00.00001	ДМ-ОГНЕДЕКОР-100	E0



Г (1:2)



Наименование	Значение, мм	Примечание
Ширина дверного блока (B), мм	400 ... 1150	
Высота дверного блока (H), мм	400 ... 2450	
Ширина в свету (открытие створки на 180°)	310 ... 1060	B2 = B - 90
Ширина в свету (открытие створки на 90°)	282 ... 1032	B2 = B - 118
Высота в свету	310 ... 2360	H2 = H - 90

02.05.хх.00001				Лит.	Масса	Масштаб	
Изм.	Лист	№ докум.	Подп.	Дата	A	-	1:10
Разраб.				05.08.2016			
Пров.							
Т. контр.							
Нач. отд.							
Н. контр.							
Утв.							
				000 "ДВР центр"			

10000'ХХ'90'20

02.06.хх.00001

- изображено
-01 - зеркальное отражение

Б-Б

Герб. примен.

Справ. №

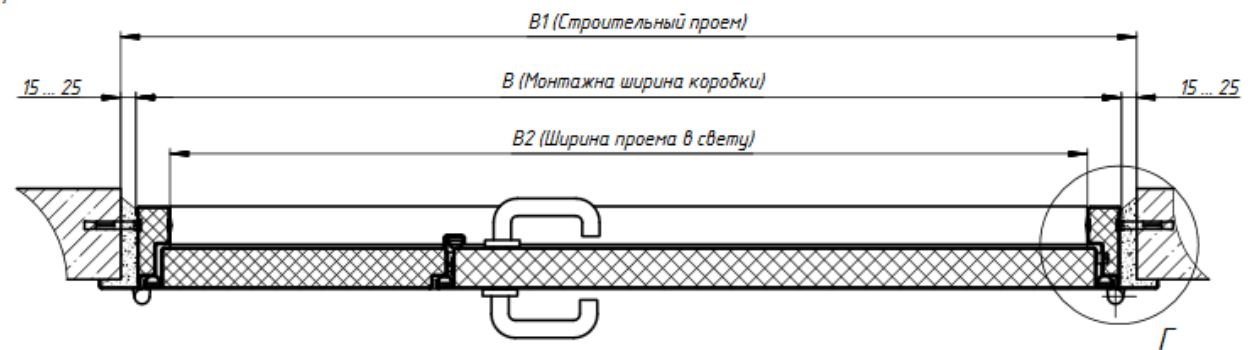
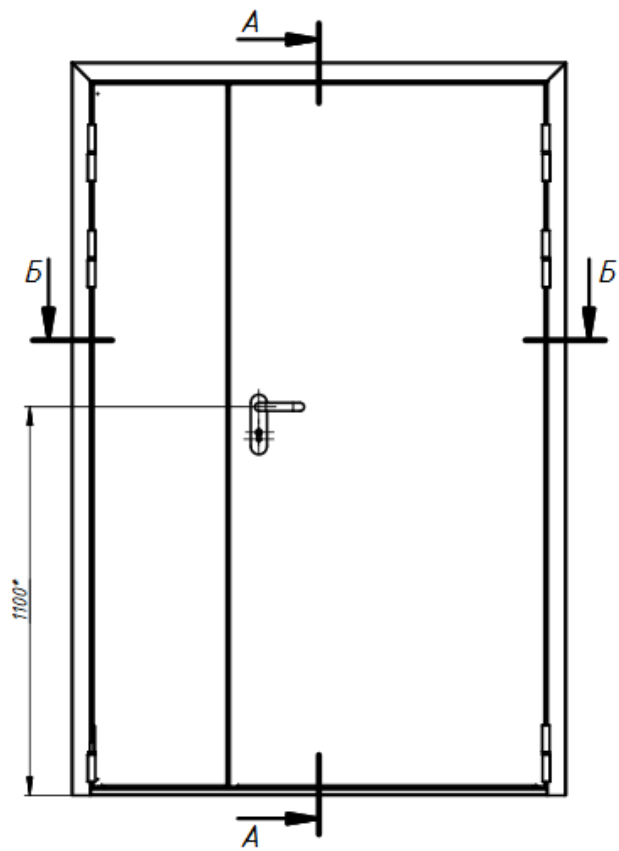
Подп. и дата

Инд. № дубл.

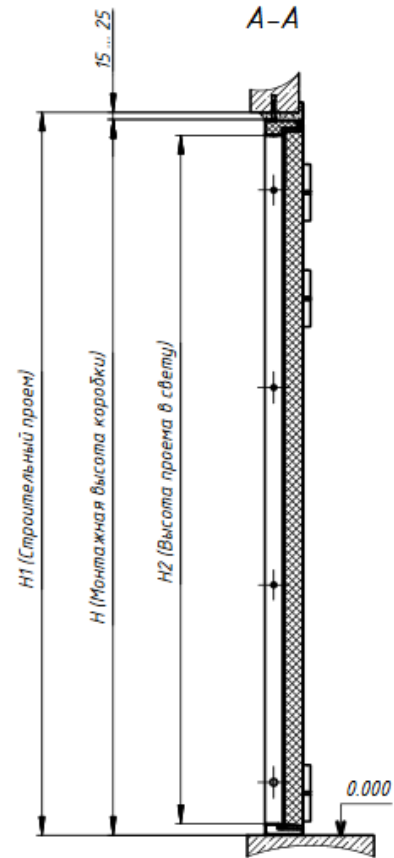
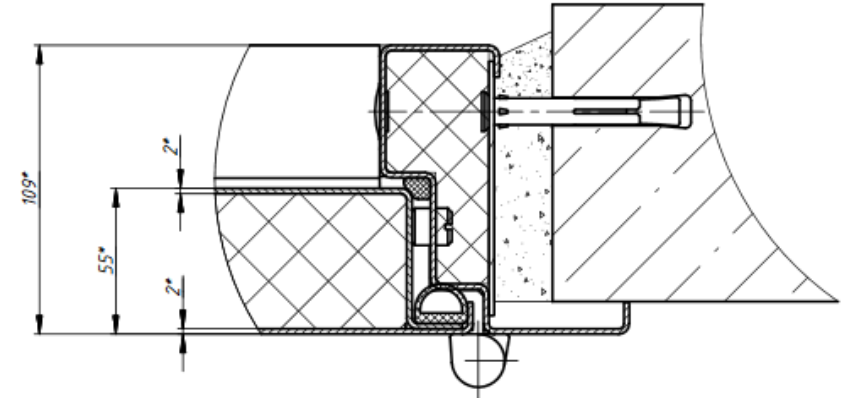
Взам. инв. №

Подп. и дата

Инд. № подл.



Г (1:2)



Наименование	Значение, мм	Примечание
Ширина дверного блока (В), мм	1150 ... 2000	
Высота дверного блока (Н), мм	1500 ... 2450	
Ширина в свету (открытие створки на 180°)	1060 ... 1910	B2 = B - 90
Ширина в свету (открытие створки на 90°)	1004 ... 1854	B2 = B - 146
Высота в свету	1410 ... 2360	H2 = H - 90

Номер	Наименование	Огнестойкость
02.06.60.00001	ДПМ-ОГНЕДЕКОР-02/60	EI-60
02.06.30.00001	ДПМ-ОГНЕДЕКОР-02/30	EI-30
02.06.00.00001	ДМ-ОГНЕДЕКОР-200	E0

02.06.хх.00001

02.06.хх.00001				Лит.	Масса	Масштаб
Изм.	Лист	№ докум.	Подп.	Дата	A	-
Разраб.				05.08.2016		1:15
Пров.						
Т. контр.						
Нач.отд.						
Н. контр.						
Утв.						
Дверь двупольная ДПМ-ОГНЕДЕКОР. Усиленная Сборочный чертеж					Лист	Листов
						1
000 "ДВР центр"						

10000'09'70'20

Рис. 1
02.07.60.00001 - изображено
-01 - зеркальное отражение

Г (1:2,5)
Угловая коробка

Г (1:2,5)
Рис. 2. Торцевая коробка
Остальное см. Рис.1

Герб. примен.

Справ. №

А

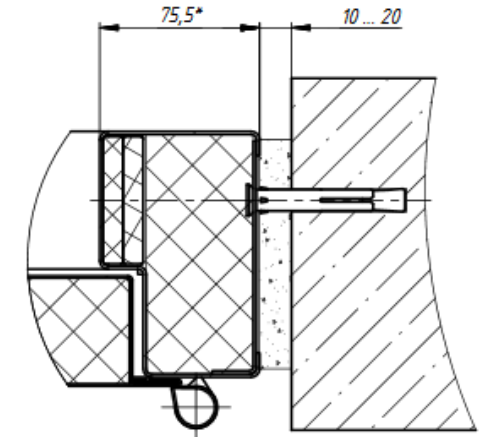
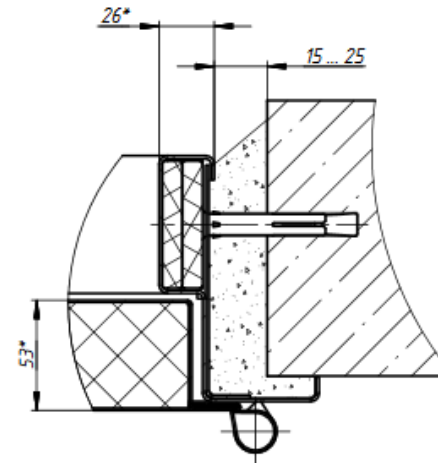
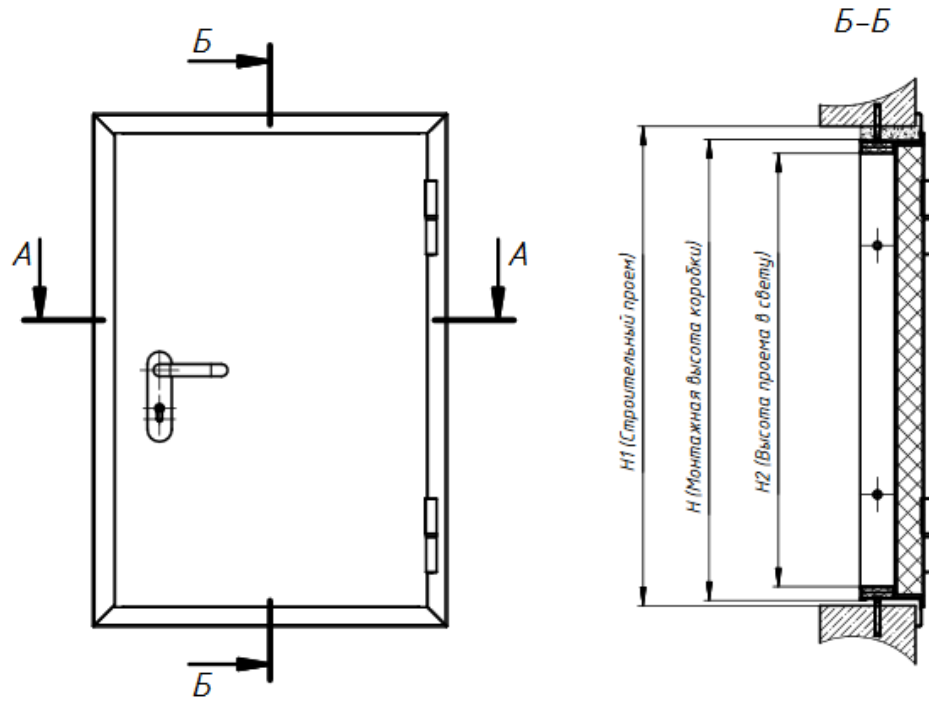
Подп. и дата

Инд. № дубл.

Взам. инв. №

Подп. и дата

Инд. № подл.



A-A (1:5)

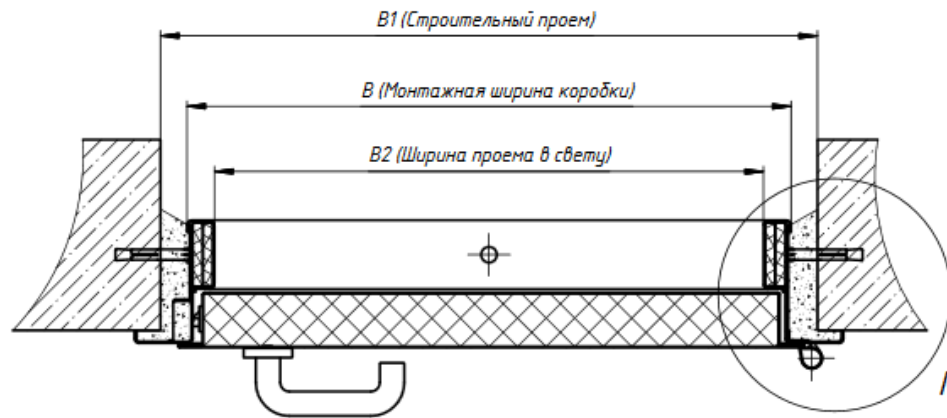


Таблица 1.

Наименование	Значение, мм
Ширина дверного блока (B), мм	400 ... 1150
Высота дверного блока (H), мм	400 ... 1475

Таблица 2.

Наименование	Угловая коробка, мм	Торцевая коробка, мм
Ширина в свету (открытие створки на 180°)	348 ... 1098 (B2 = B - 52)	249 ... 999 (B2 = B - 151)
Ширина в свету (открытие створки на 90°)	290 ... 1040 (B2 = B - 110)	191 ... 941 (B2 = B - 209)
Высота в свету	348 ... 1423 (H2 = H - 52)	249 ... 1324 (H2 = H - 151)

02.07.60.00001

Изм.	Лист	№ док.	Подп.	Дата
Разраб.				18.11.2017
Пров.				
Т. контр.				
Нач. отд.				
Н. контр.				
Утв.				

Люк одностворчатый
ЛПМ-ОГНЕДЕКОР

Сборочный чертеж

Лит.	Масса	Масштаб
A	-	1:10
Лист	Листов	1

ООО "ДВР Центр"

Перв. примен.

Справ. №

А

Подп. и дата

Инв. № дубл.

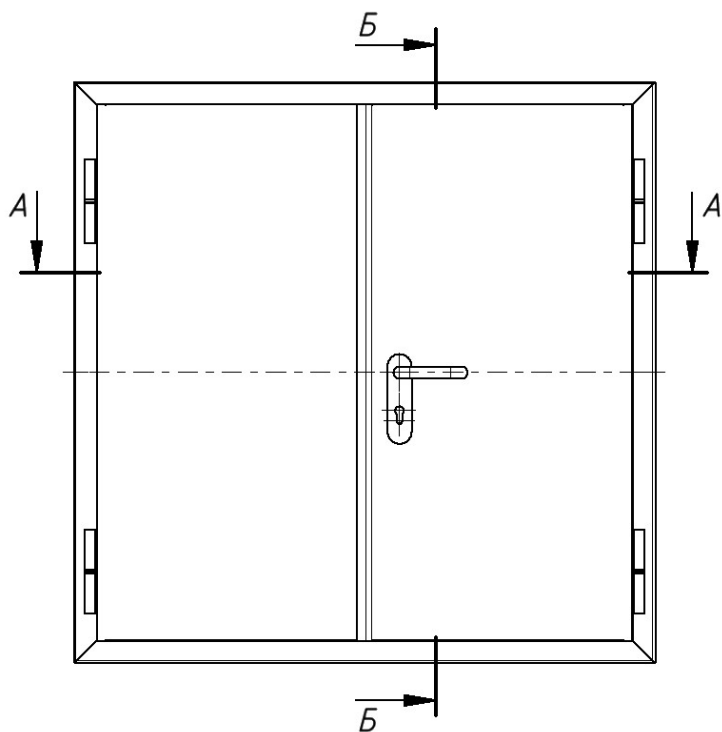
Взам. инв. №

Подп. и дата

Инв. № подл.

02.08.60.00001
02.08.60.00002

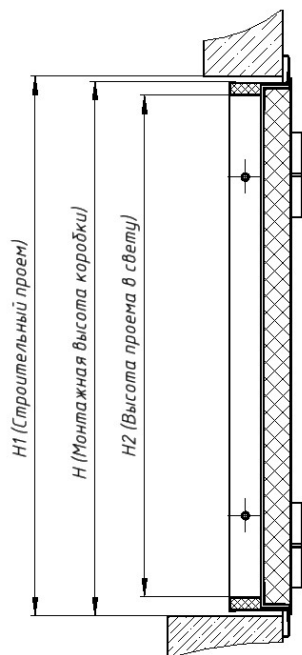
Рисунок 1.
02.08.хх.00001,
02.08.хх.00002 - изображено
-01 - зеркальное отражение



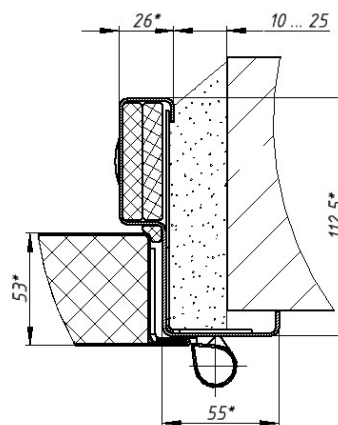
А-А



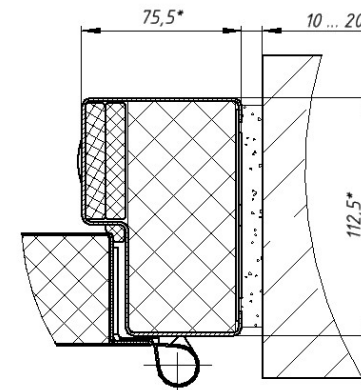
Б-Б



Г (1:2,5)
Угловая коробка



Г (1:2,5)
Рис. 2. Торцевая коробка
Остальное см. Рис.1



Номер	Наименование	Огнестойкость	Материал
02.08.60.00001	ЛПМ-ОГНЕДЕКОР-02/60	EI-60, EI5-60	X/к сталь 08гпс, х/к оцинкованная сталь 08гпс
02.08.30.00001	ЛПМ-ОГНЕДЕКОР-02/30	EI-30, EI5-30	X/к сталь 08гпс, х/к оцинкованная сталь 08гпс
02.08.00.00001	ЛМ-ОГНЕДЕКОР-200	E-0	X/к сталь 08гпс, х/к оцинкованная сталь 08гпс
02.08.60.00002	ЛПМ-ОГНЕДЕКОР-02/60	EI-60, EI5-60	Нержавеющая сталь AISI 304 (08X18H10)
02.08.30.00002	ЛПМ-ОГНЕДЕКОР-02/30	EI-30, EI5-30	Нержавеющая сталь AISI 304 (08X18H10)
02.08.00.00002	ЛМ-ОГНЕДЕКОР-200	E-0	Нержавеющая сталь AISI 304 (08X18H10)

02.08.60.00001, 02.08.60.00002

Изм.	Лист	№ докум.	Подп.	Дата	Лук двупольный ЛПМ-ОГНЕДЕКОР Остекление в рабочей створке	Лит.	Масса	Масштаб
Разраб.						А	-	1:10
Пров.								
Г. контр.								
Нач. отд.								
Н. контр.								
Утв.								
Сборочный чертеж						Лист	Листов	1
						000 "ДВР центр"		

Наименование	Значение, мм
Ширина дверного блока (B)	700 ... 2000
Высота дверного блока (H)	500 ... 2000

02.09.00.0001СБ

02.09.00.0001СБ - изображено
-01 - зеркальное отражение

Перв. примен.

Справ. №

Подп. и дата

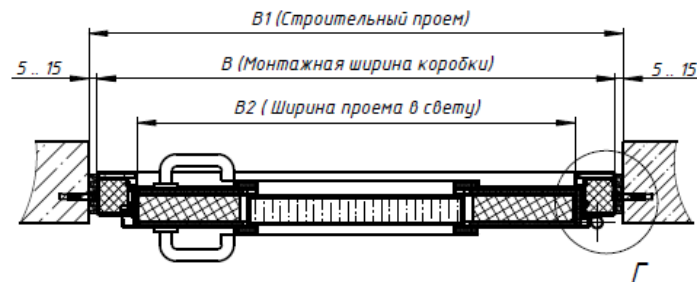
Инв. № дубл.

Взам. инв. №

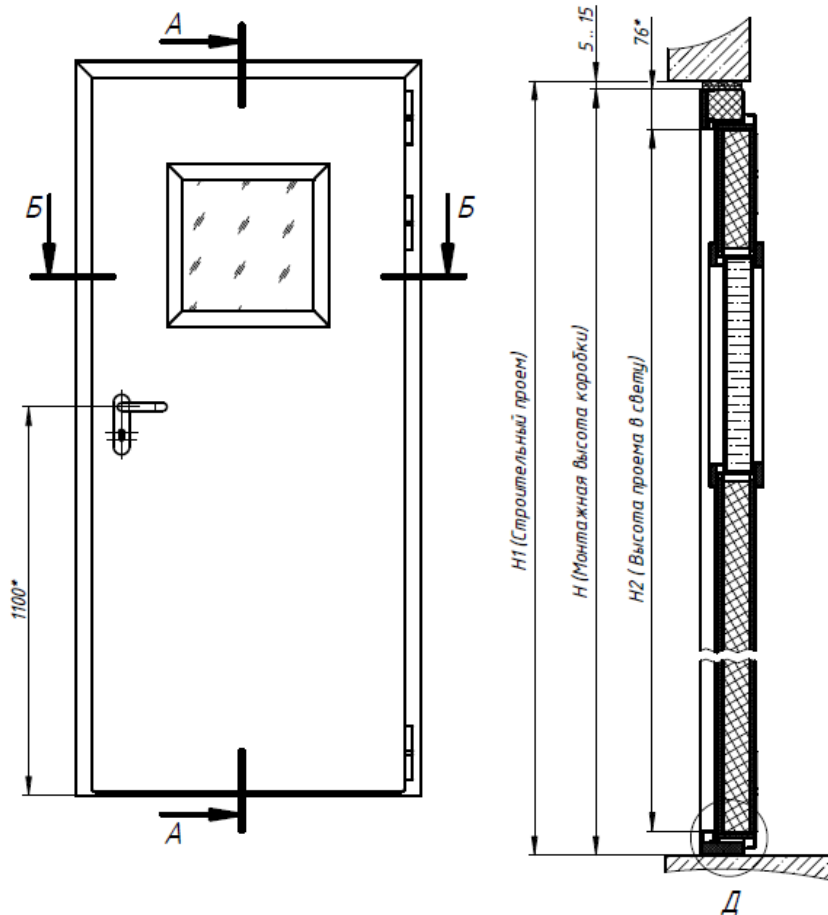
Подп. и дата

Инв. № подл.

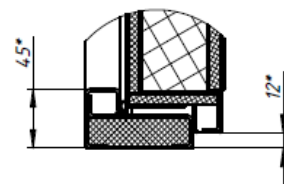
Б-Б



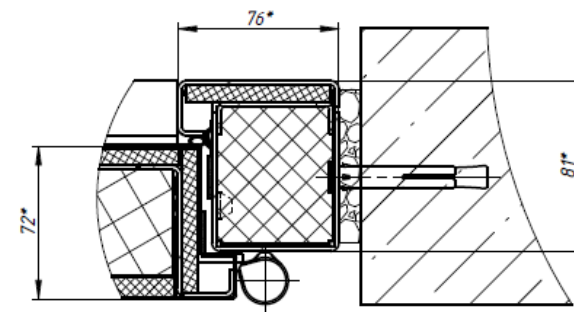
А-А (1:10)



Д (1:4)

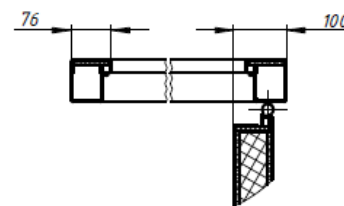


Г (1:2,5)



Б-Б (1:10)

Створка открыта на 90°



Наименование	Значение, мм	Примечание
Ширина дверного блока (В), мм	750 ... 1250	
Высота дверного блока (Н), мм	1500 ... 2450	
Ширина в свету (створка открыта на 180°), мм	598 ... 1098	B2 = В - 152
Ширина в свету (створка открыта на 90°), мм	574 ... 1074	B2 = В - 176
Высота проема в свету, мм	1379 ... 2329	H2 = Н - 121

* Размеры для справок

Описание.

1. Коробка торцевая с терморазрывом
2. Порог высокий с притвором, утепленный
3. Створка с терморазрывом
4. Остекление: огнестойкий многослойный стеклопакет толщиной 52мм EIW-90
5. Уплотнитель в притворе коробки
6. 2 дополнительных фиксирующих термоблокирующих устройства в створке

02.09.00.0001СБ

Изм.	Лист	№ докум.	Подп.	Дата	Дверь противопожарная ДПМ-01/90	Лит.	Масса	Масштаб
Разраб.				05.08.2016		А	-	1:15
Пров.					Сборочный чертеж		Лист	Листов 1
Г. контр.								
Нач. отд.								
Н. контр.								
Утв.								

02.10.00.0001 СБ

02.10.00.0001 СБ - изображено
-01 - зеркальное отражение

Перв. примен.

Справ. №

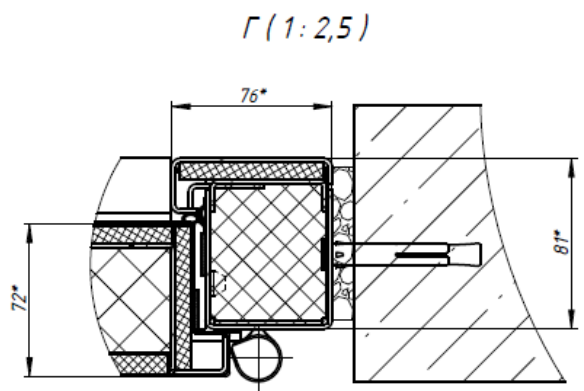
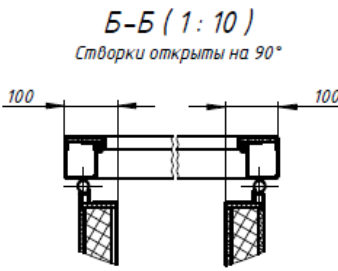
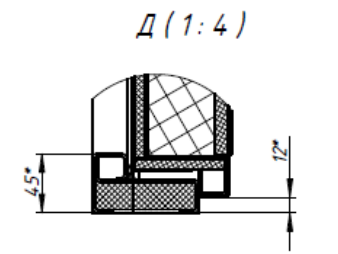
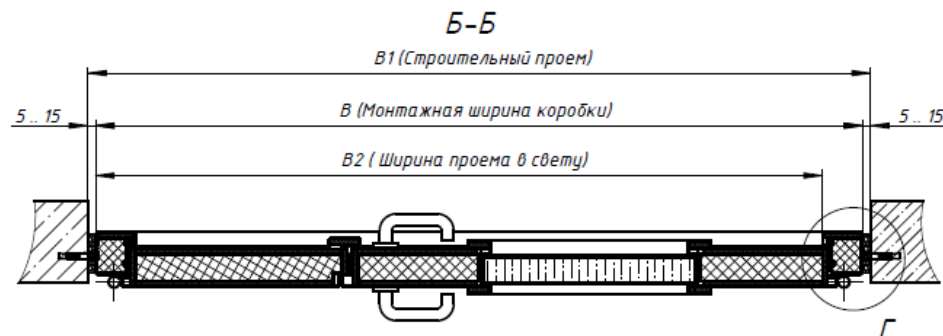
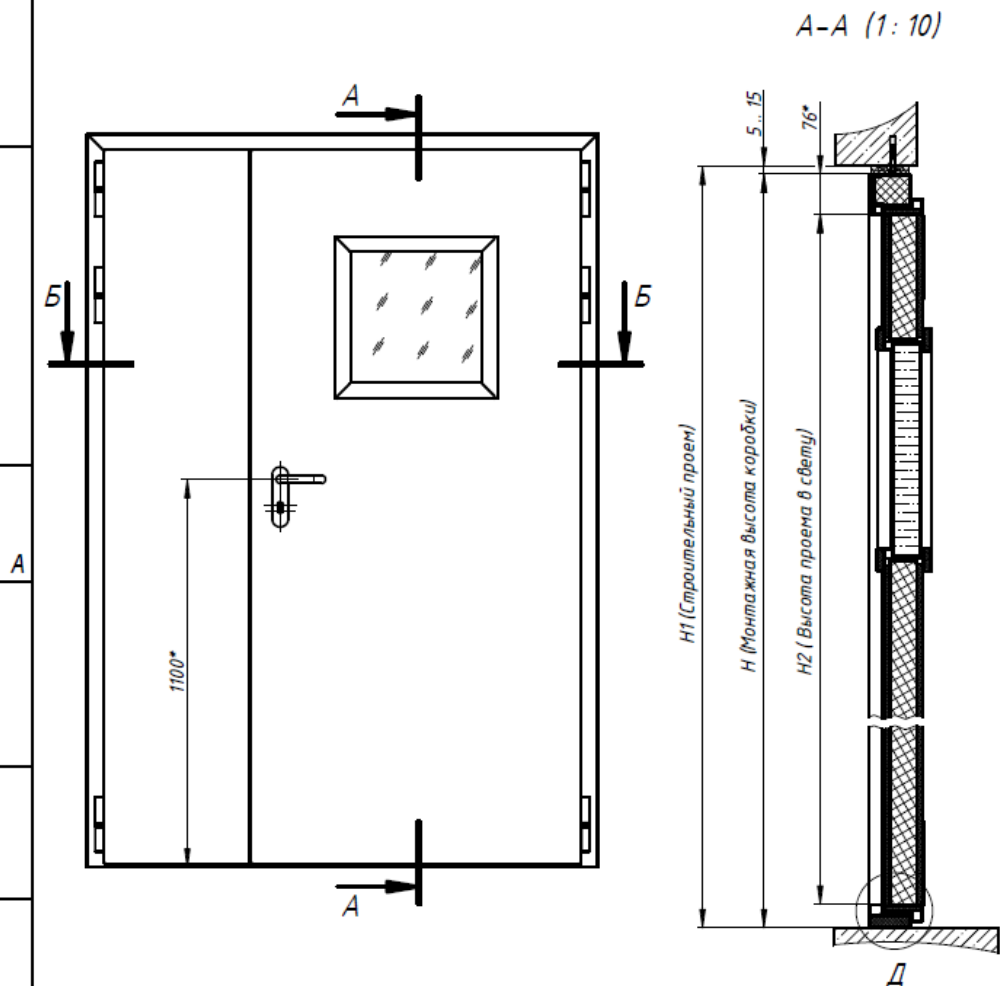
Подп. и дата

Инв. № дубл.

Взам. инв. №

Подп. и дата

Инв. № подл.



Наименование	Значение, мм	Примечание
Ширина дверного блока (B), мм	1150 ... 1850	
Высота дверного блока (H), мм	1500 ... 2450	
Ширина в свету (створка открыта на 180°), мм	998 ... 1698	B2 = B - 152
Ширина в свету (створка открыта на 90°), мм	950 ... 1650	B2 = B - 200
Высота проема в свету, мм	1379 ... 2329	H2 = H - 121

- Описание.
1. Коробка торцевая с терморазрывом
 2. Порог высокий с притвором, утепленный
 3. Створки с терморазрывом
 4. Остекление: огнестойкий многослойный стеклопакет толщиной 52мм EIW-90
 5. Уплотнитель в притворе коробки
 6. 3 дополнительных фиксирующих термоблокирующих устройства в рабочей створке
 7. Пассивная створка фиксируется торцевыми шпингалетами

* Размеры для справок

02.10.00.0001 СБ				Лит.	Масса	Масштаб
Изм.	Лист	№ докум.	Подп.	Дата	A	-
Разраб.				25.08.2016		
Пров.					Лист	Листов
Т. контр.						1
Нач. отд.						
Н. контр.						
Утв.						

02.10.00.0001 СБ

Дверь противопожарная
ДПМ-02/90

Сборочный чертеж

04.01.00.0001 СБ

Перв. примен.

Справ. №

A

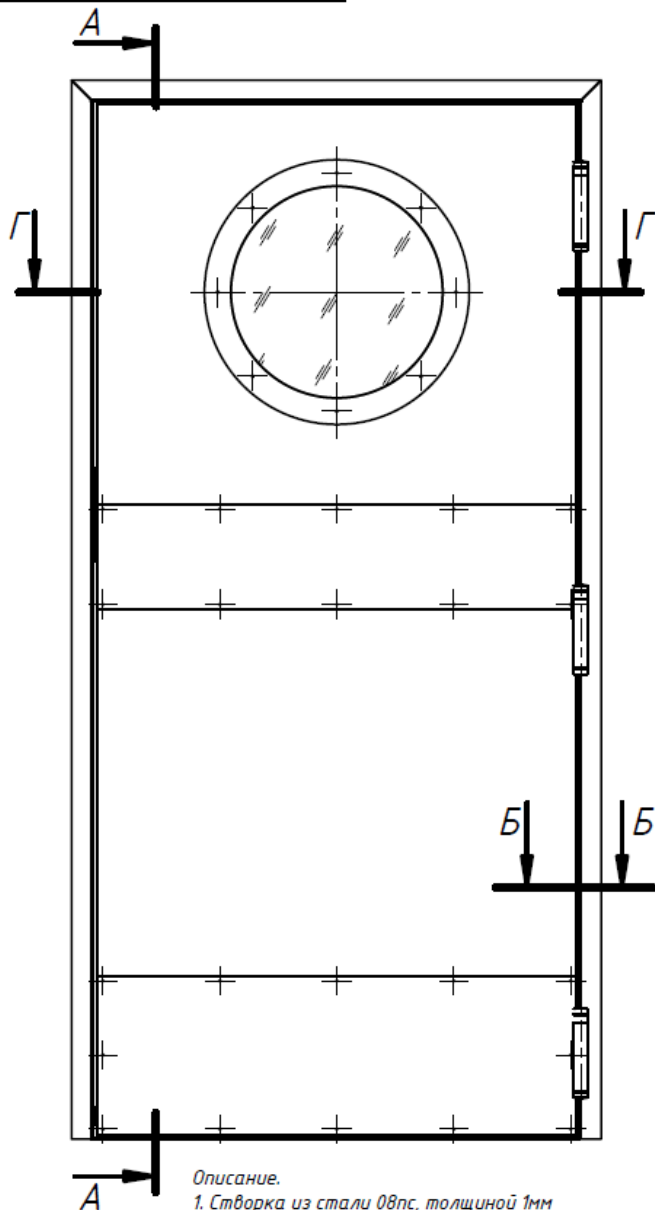
Подп. и дата

Инв. № дубл.

Взам. инв. №

Подп. и дата

Инв. № подл.



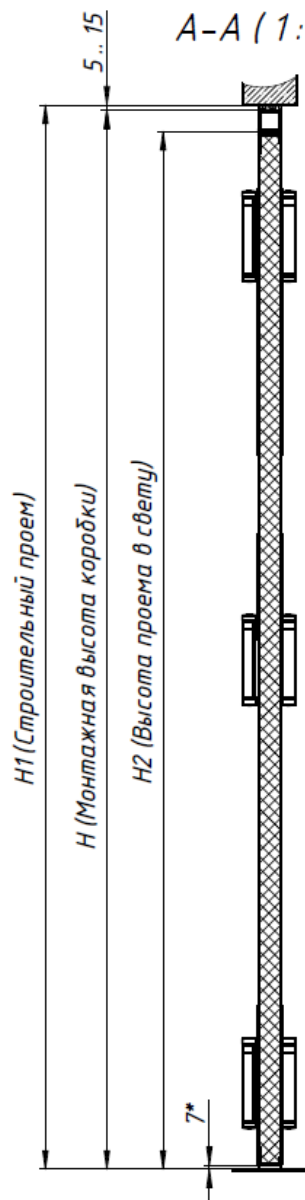
Описание.

1. Створка из стали 08пс, толщиной 1мм
2. Петли маятниковые пружинные IBFM Art.107 36/150, Италия
3. Клеевая технология изготовления створки. Минплита толщиной 40мм плотностью 130кг/м3

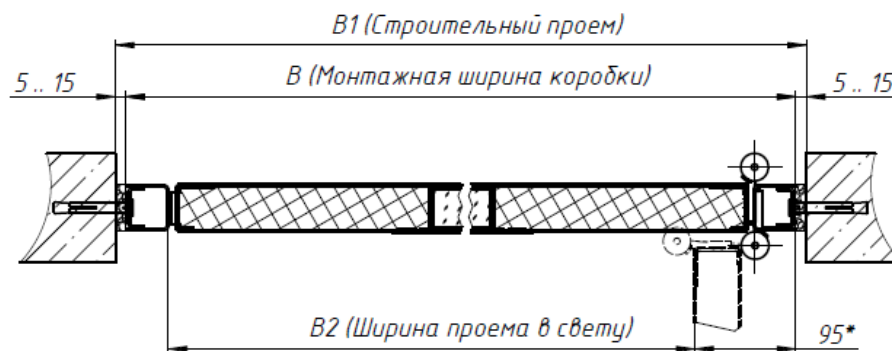
Дополнительно:

1. Замок цилиндрический с роликовым фиксатором
2. Ручка-скоба вертикальная, горизонтальная или расположенная под углом
3. Стеклопакет двухкамерный. Форма круг, прямоугольник
4. Отбойники из нержавеющей стали с обеих сторон
5. Сдвиговой электромеханический замок

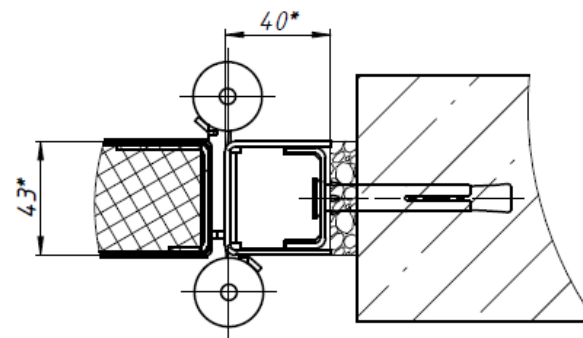
A-A (1:10)



Г-Г (1:5)



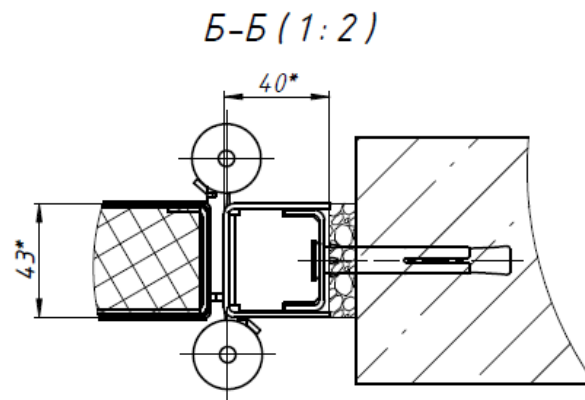
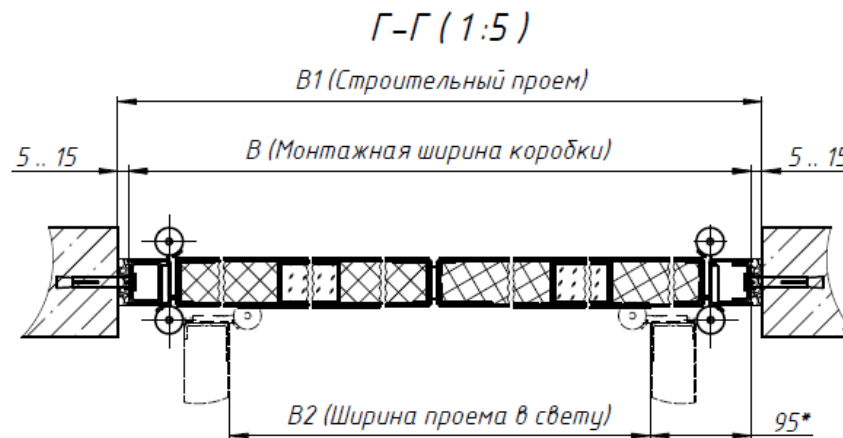
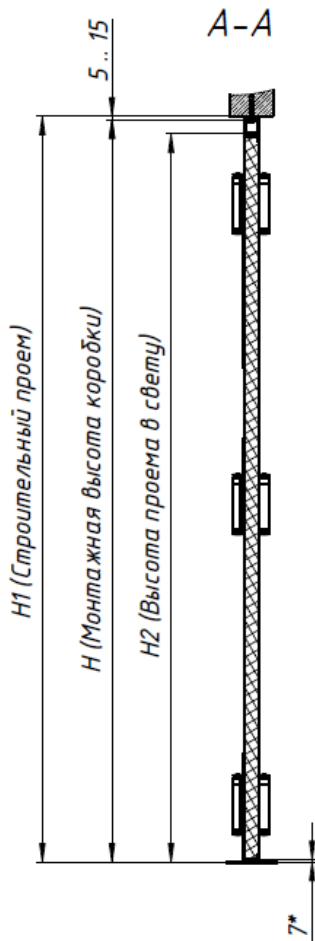
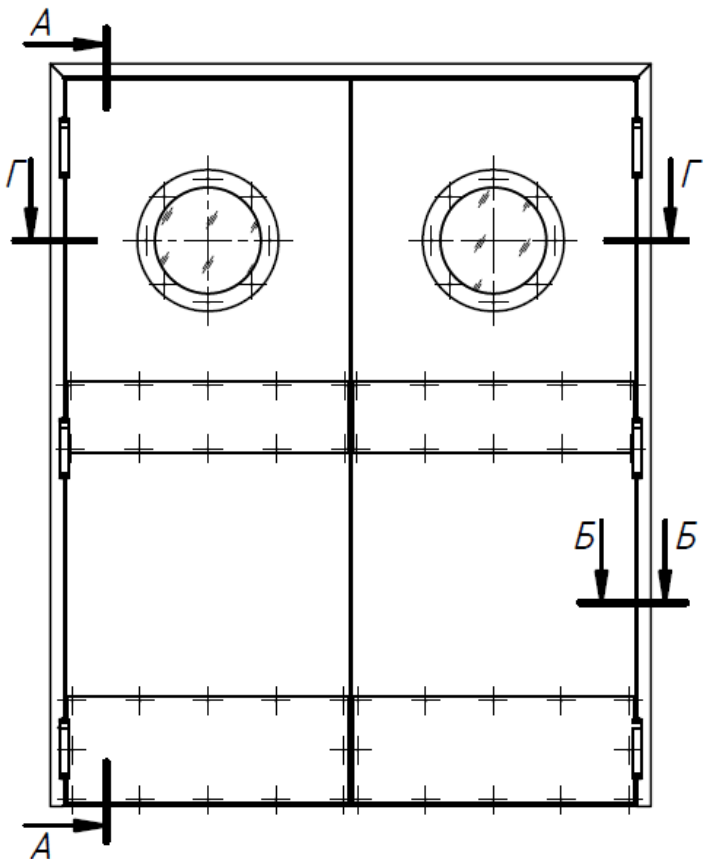
Б-Б (1:2)



Наименование	Значение, мм	Примечание
Ширина дверного блока (B), мм	750 ... 1250	
Высота дверного блока (H), мм	1500 ... 2450	
Ширина проема в свету, мм	615 ... 1115	B2 = B - 135
Высота проема в свету, мм	1460 ... 2410	H2 = H - 40

04.01.00.0001 СБ

Изм.	Лист	№ докум.	Подп.	Дата	Дверь маятниковая ДММ-100	Лит.	Масса	Масштаб
Разраб.				01.11.2019		A	-	1:10
Пров.					Сборочный чертеж		Лист	Листов 1
Г. контр.					000 "ДВР центр"			
Нач. отд.								
Н. контр.								
Утв.								



Описание.

1. Створки из стали 08пс, толщиной 1мм
2. Петли маятниковые пружинные IBFM Art.107 36/150, Италия
3. Клеевая технология изготовления створок. Миниплита толщиной 40мм плотностью 130кг/м³

Дополнительно:

1. Замок цилиндрический с роликовым фиксатором
2. Ручка-скоба вертикальная, горизонтальная или расположенная под углом на одной или обеих створках
3. Стеклопакет двухкамерный. Форма круг, прямоугольник
4. Отбойники из нержавеющей стали с обеих сторон
5. Сдвиговой электромеханический замок в обеих створках

Наименование	Значение, мм	Примечание
Ширина дверного блока (B), мм	1150 ... 2250	
Высота дверного блока (H), мм	1500 ... 2450	
Ширина проема в свету, мм	960 ... 2060	B2 = B - 190
Высота проема в свету, мм	1460 ... 2410	H2 = H - 40

				04.02.00.0001СБ				
Изм.	Лист	№ докум.	Подп.	Дата	Дверь маятниковая ДММ-200	Лит.	Масса	Масштаб
Разраб.				01.11.2019		A	-	1:15
Пров.						Лист Листов 1		
Г. контр.						Сборочный чертеж		
Н. контр.						000 "ДВР центр"		
Утв.								

ОСТЕКЛЕННЫЕ ПРОТИВОПОЖАРНЫЕ КОНСТРУКЦИИ

Исполнения, представленные в каталоге:

№ п/п	Наименование	Документы для скачивания		
		Adobe Acrobat PDF	AutoCAD DWG	Revit BIM RFA
1	Окно глухое			
2	Перегородка остекленная			
3	Перегородка остекленная нестандартной формы			
4	Люк остекленный			
5	Люк остекленный горизонтальный			
6	Дверь остекленная одностворчатая			
7	Дверь остекленная двупольная полуторная			
8	Дверь остекленная двупольная равнопольная			
9	Дверь одностворчатая маятниковая			
10	Дверь двупольная маятниковая			
11	Дверь двупольная маятниковая (остекление менее 25%)			
12	Перегородка остекленная на базе профиля			

10000091000 10000541000 100000001000

Перв. примен.

Справ. №

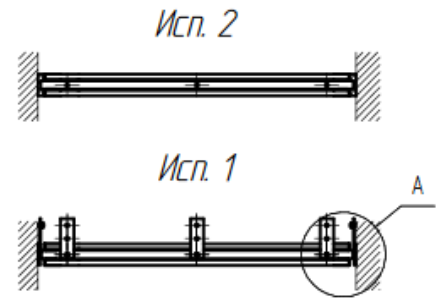
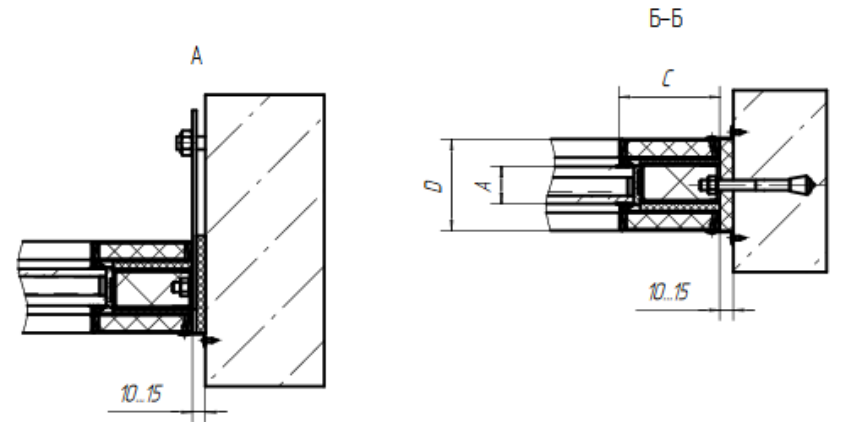
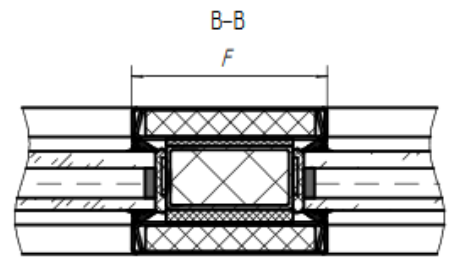
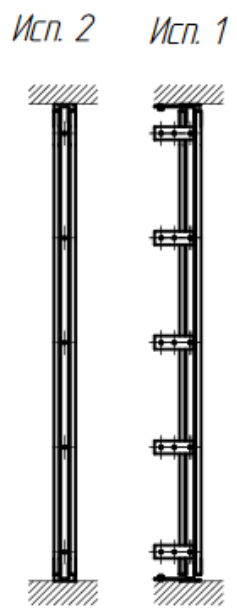
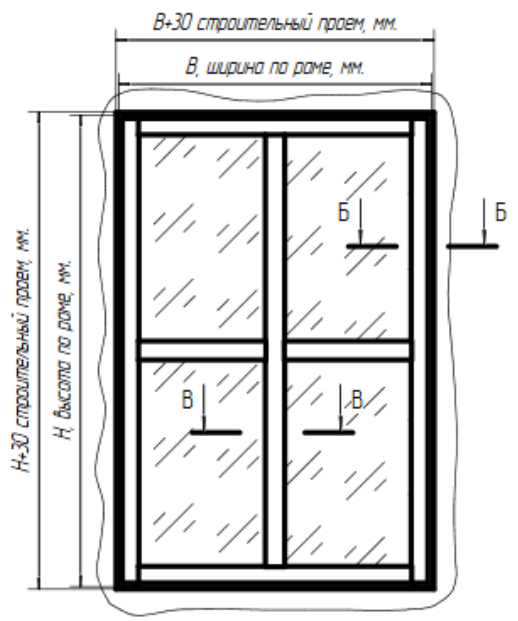
Лист и дата

Инд. № дробл.

Взам. инв. №

Лист и дата

Инд. № подл.



	Ширина B(b), мм	Высота H(h), мм
По раме	280.....2200	280.....2200

Наименование	A, мм	D, мм	C, мм	F, мм
ОП-Огнедекор-30	20	66	67	62
ОП-Огнедекор-45	24	66	76	62
ОП-Огнедекор-60	28	69	76	62
ОП-Огнедекор-30У	34	74	76	62
ОП-Огнедекор-45У	38	79	76	72
ОП-Огнедекор-60У	42	82	76	72

Окно противоположное

				03.01.30.00001; 03.01.45.00001; 03.01.60.00001				
Изм./Лист	№ док-м.	Подп.	Дата	ОП-Огнедекор-XX		Лит.	Масса	Масштаб
Разраб.	Андерт Е.П.							1:20
Проб.	Алексеев Д.И.					Лист 1	Листов 3	
Т.контр.								
И.контр.				03.01.XX.00001.dwg		000 "ДВР центр"		
Утв.								

10000097050 10000157050 10000057050

Перв. примен.

Справ. №

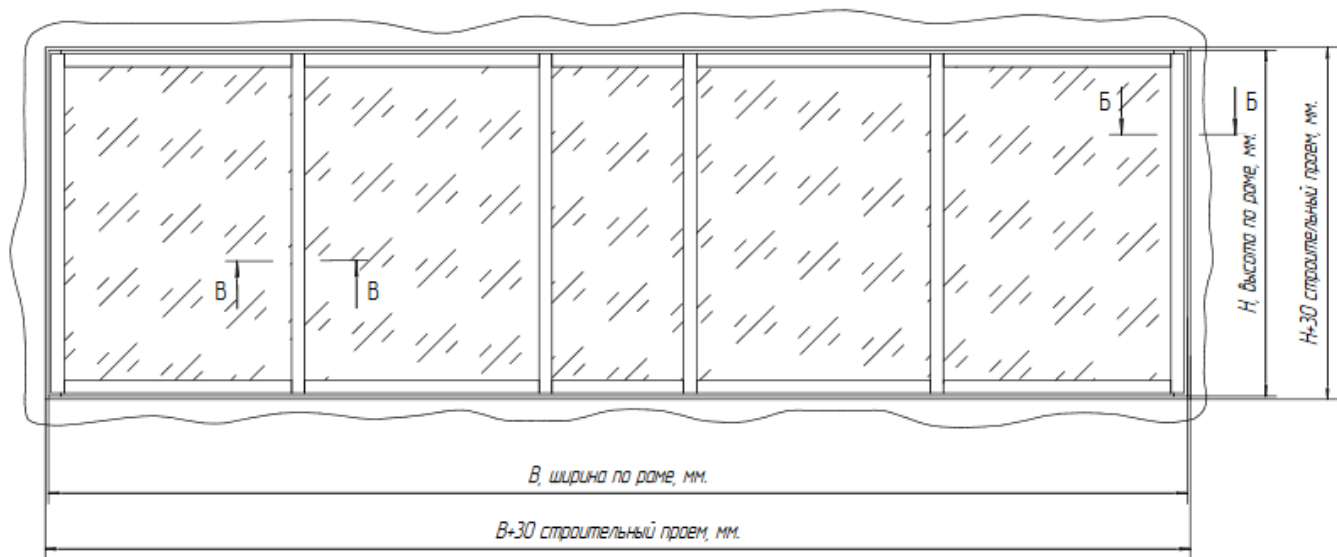
Подп. и дата

Изм. №

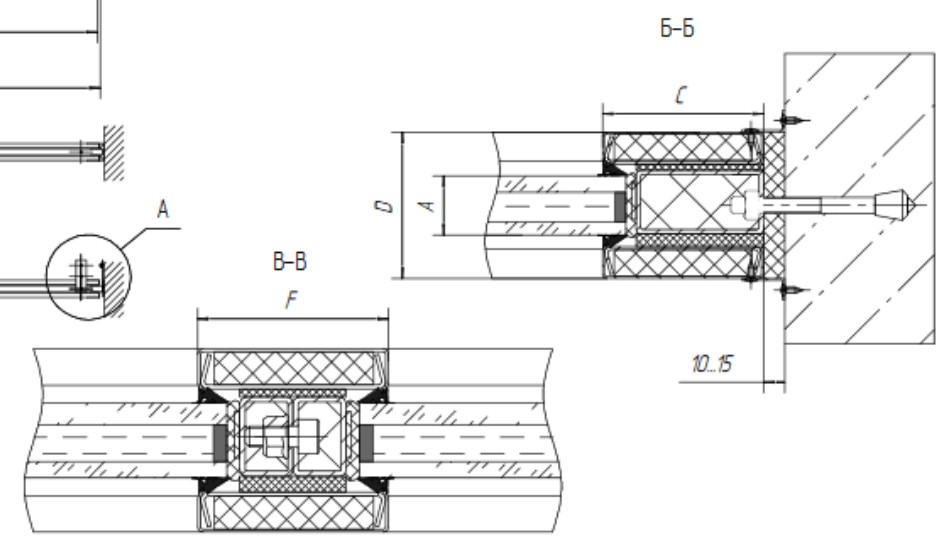
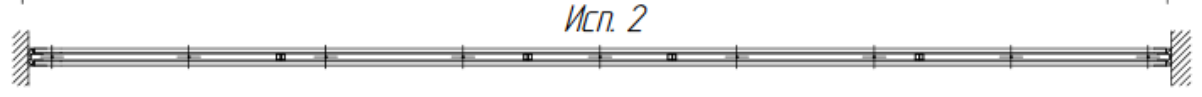
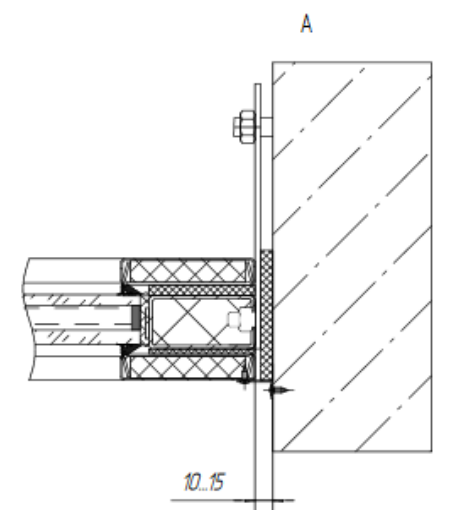
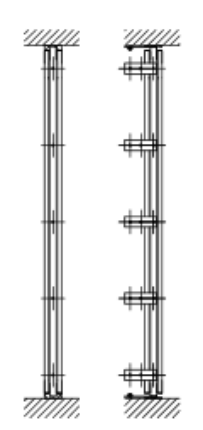
Взам. инв. №

Подп. и дата

Изм. № подл.



Исп. 2 Исп. 1



	Ширина B(b), мм	Высота H(h), мм			
По раме	2200.....10000	300.....3000			
Наименование	A, мм	D, мм	C, мм.	F, мм.	
ППО-Огнедекор-30	20	66	67	72	
ППО-Огнедекор-45	24	66	76	62	
ППО-Огнедекор-60	28	69	76	62	
ППО-Огнедекор-30У	34	74	76	62	
ППО-Огнедекор-45У	38	79	76	62	
ППО-Огнедекор-60У	42	82	76	62	

Перегородка противопожарная остекленная, без монтажной рамы.

				03.02.30.00001; 03.02.45.00001; 03.02.60.00001			
Изм./Лист	№ докум.	Подп.	Дата	ППО-Огнедекор-XX			
Разраб.	Андерт Е.П.						
Проб.	Алексеев Д.И.						
Т.контр.							
И.контр.				03.02.XX.00001.dwg			
Утв.				Лист	1	Листов	3

000 "ДВР центр" 1:20

03.02.30.00002; 03.02.45.00002; 03.02.60.00002

Лев. примен.

Справ. №

Подп. и дата

Инд. № дубл.

Взам. инд. №

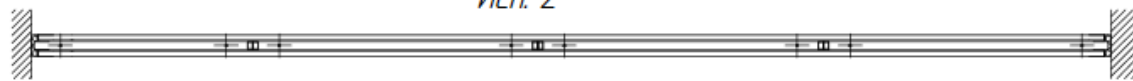
Подп. и дата

Инд. № подл.

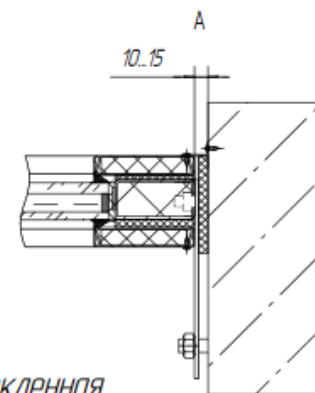
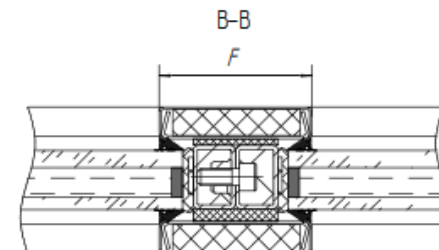
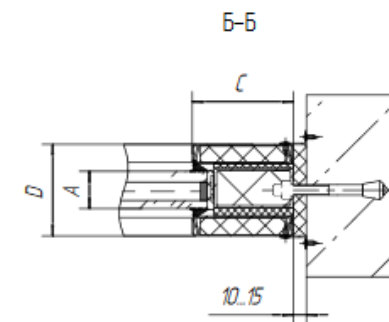
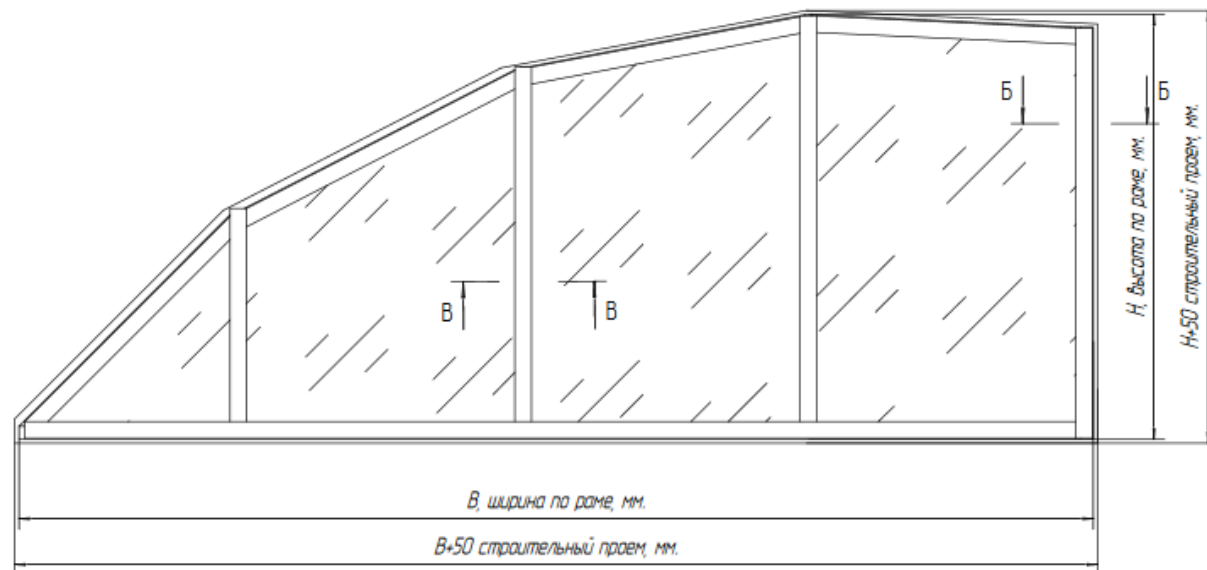
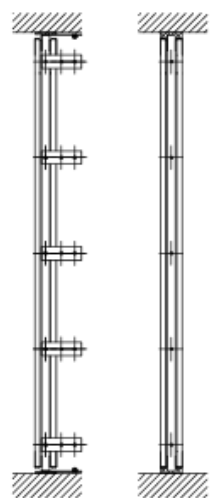
Исп. 1



Исп. 2



Исп. 1 Исп. 2



	Ширина B(b), мм		Высота H(h), мм		
По раме	1000.....10000		500.....3000		
Наименование	A, мм	D, мм	C, мм.	F, мм.	
ППО-Огнедекор-30	20	66	67	72	
ППО-Огнедекор-45	24	66	76	62	
ППО-Огнедекор-60	28	69	76	62	
ППО-Огнедекор-30У	34	74	76	62	
ППО-Огнедекор-45У	38	79	76	62	
ППО-Огнедекор-60У	42	82	76	62	

Перегородка противопожарная остекленная, без монтажной рамы, нестандартной формы.

				03.02.30.00002; 03.02.45.00002; 03.02.60.00002		
Изм./Лист	№ докум.	Подп.	Дата	ППО-Огнедекор-XX		
Разраб.	Андерт Е.П.			Лит.	Масса	Масштаб
Проб.	Алексеев Д.И.					1:20
Т.контр.				Лист	1	Листов 3
И.контр.				000 "ДВР центр"		
Утв.				03.02.30.00002.dwg		

100000970000 100000570000 100000000000

Перв. примен.

Справ. №

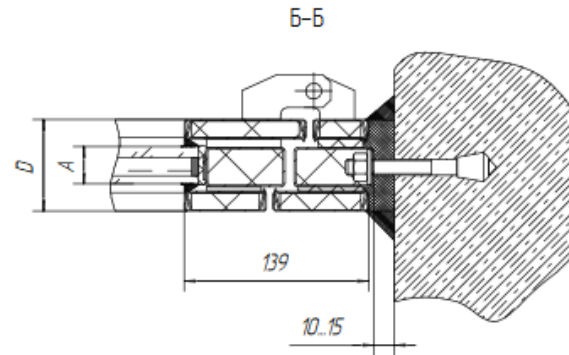
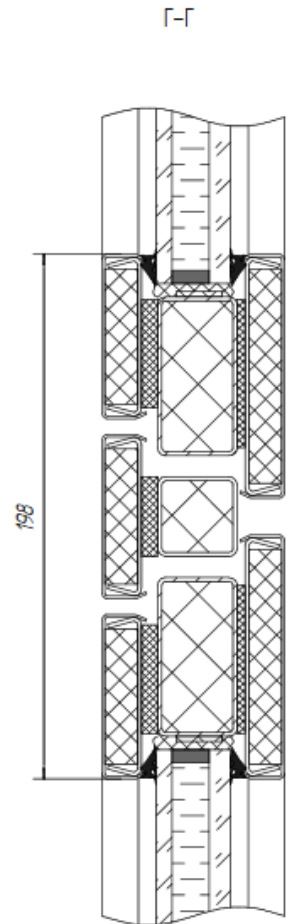
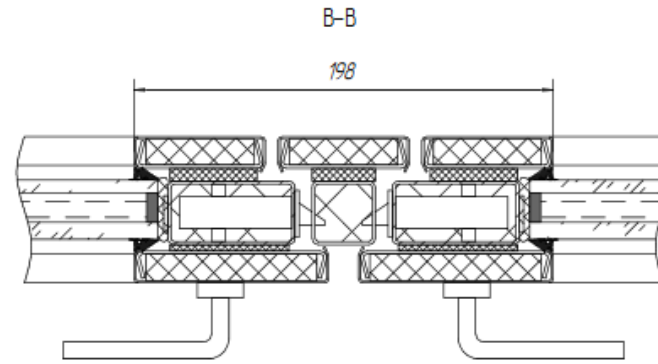
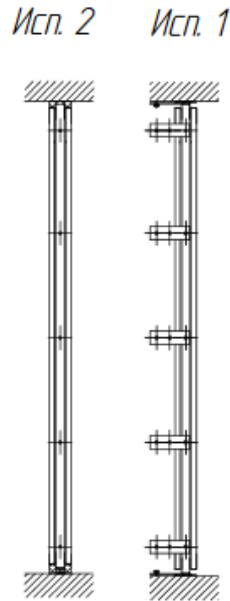
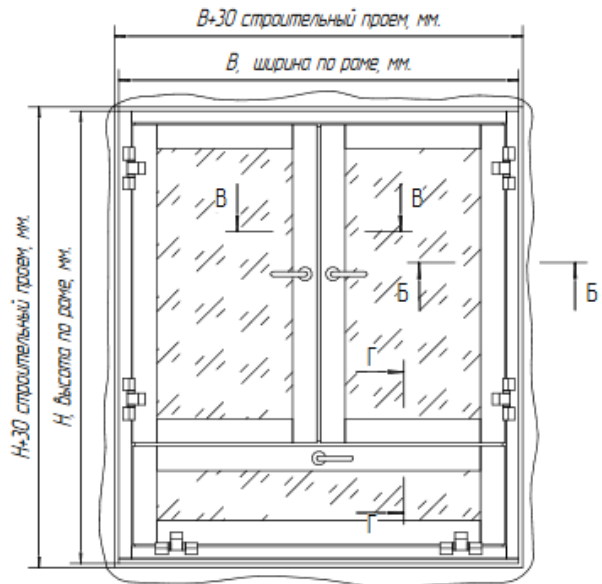
Подп. и дата

Инв. № дубл.

Взам. инв. №

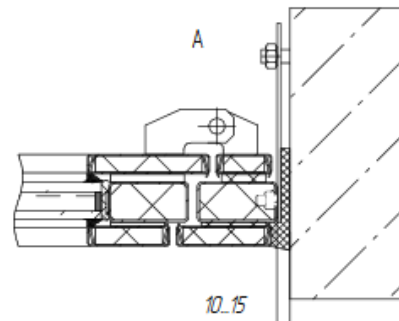
Подп. и дата

Инв. № подл.



	Ширина B(b), мм	Высота H(h), мм
По раме	280.....2200	280.....2200

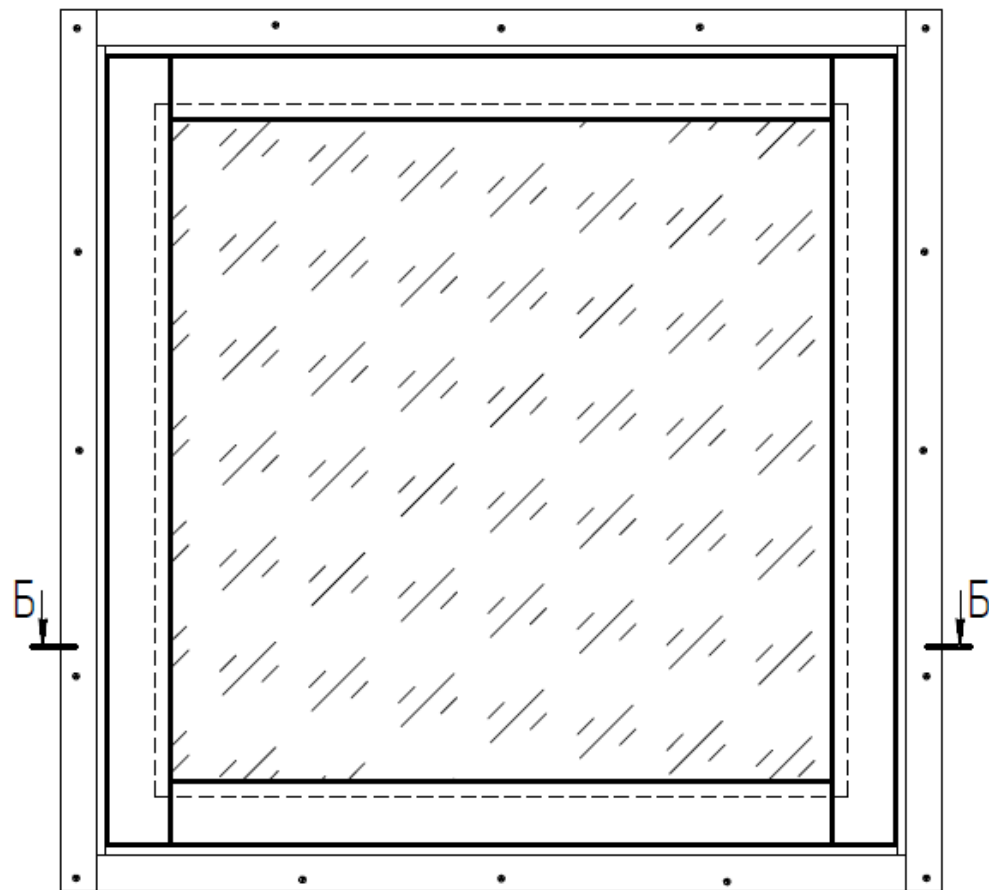
Наименование	A, мм	D, мм
ЛПО-Огнедекор-XX/30	20	66
ЛПО-Огнедекор-XX/45	24	66
ЛПО-Огнедекор-XX/60	28	69
ЛПО-Огнедекор-XX/30У	34	74
ЛПО-Огнедекор-XX/45У	38	79
ЛПО-Огнедекор-XX/60У	42	82



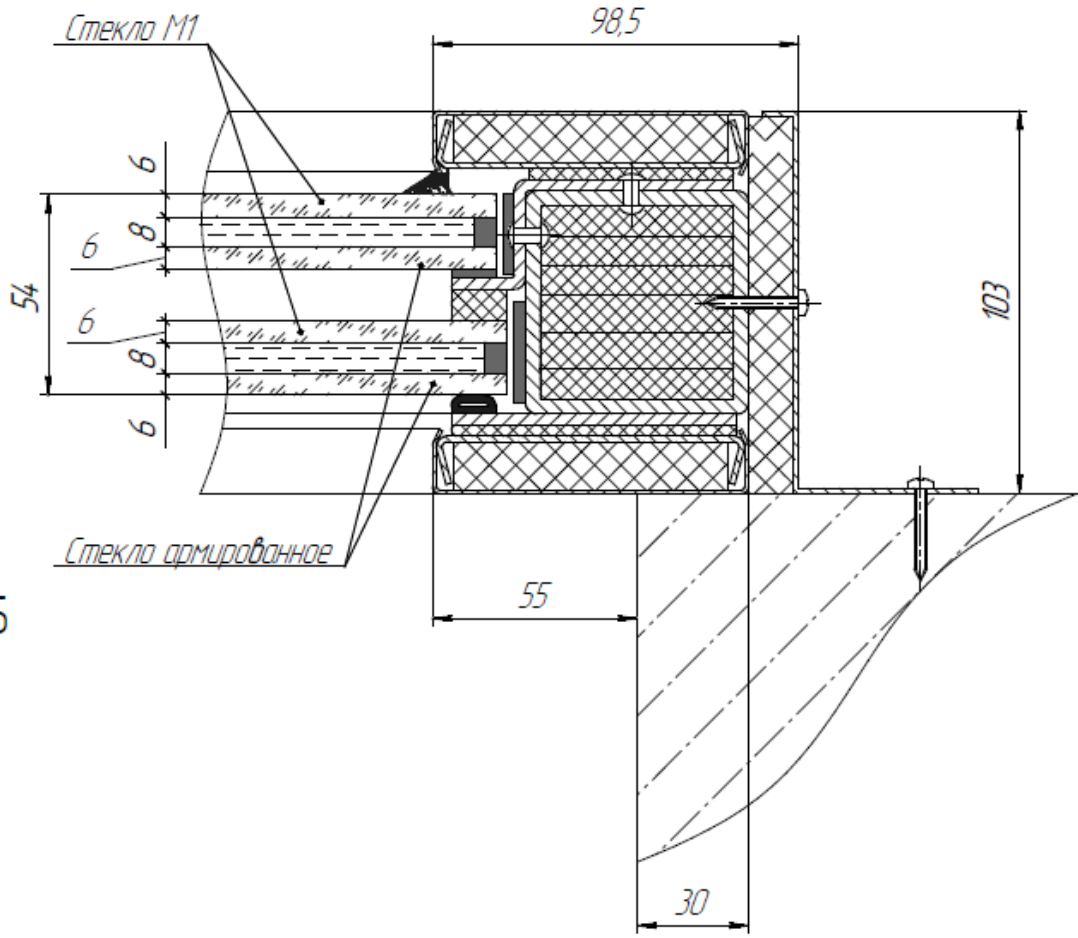
Люк противопожарный остекленный

				03.03.30.000001; 03.03.45.000001; 03.03.60.000001		
Изм./Лист	№ докум.	Подп.	Дата	ЛПО-Огнедекор-03/XX		
Разраб.	Андерт Е.П.			Лист	1	Листов 3
Проб.	Алексеев Д.И.			000 "ДВР центр"		
Т.контр.				03.03.XX.000001.dwg		
Н.контр.						
Утв.						

Лист 1
Лист 2
Лист 3
Лист 4
Лист 5
Лист 6
Лист 7
Лист 8
Лист 9
Лист 10
Лист 11
Лист 12
Лист 13
Лист 14
Лист 15



A(1:1)



Б-Б



	Ширина В(б), мм	Высота Н(в), мм
Проём	500...1200	500...1200

				03.08.60.00001 СБ		
Изм/Лист	№ докум	Год	Дата	Лист	Масса	Масштаб
Разраб						15
Проб				Лист	Листов	1
Констр				ООО "ДВР центр"		
Эксп						

10000009703E0 1000000E703E0

Перв. примен.

Справ. №

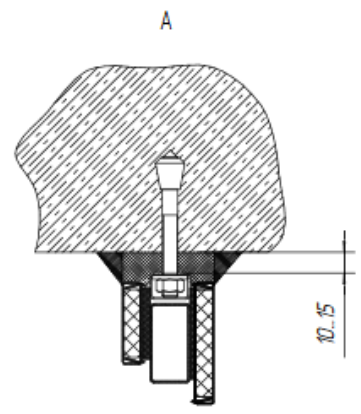
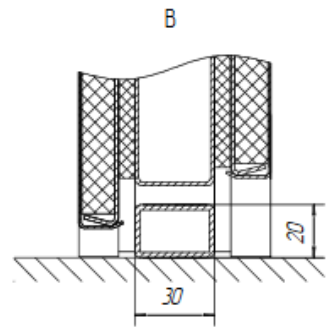
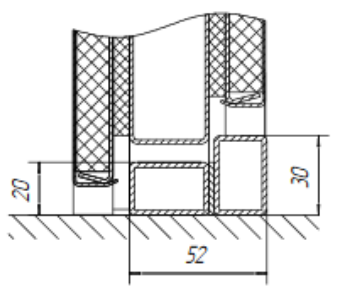
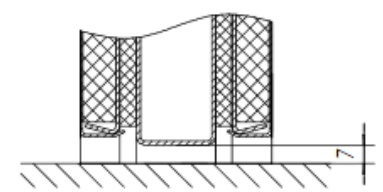
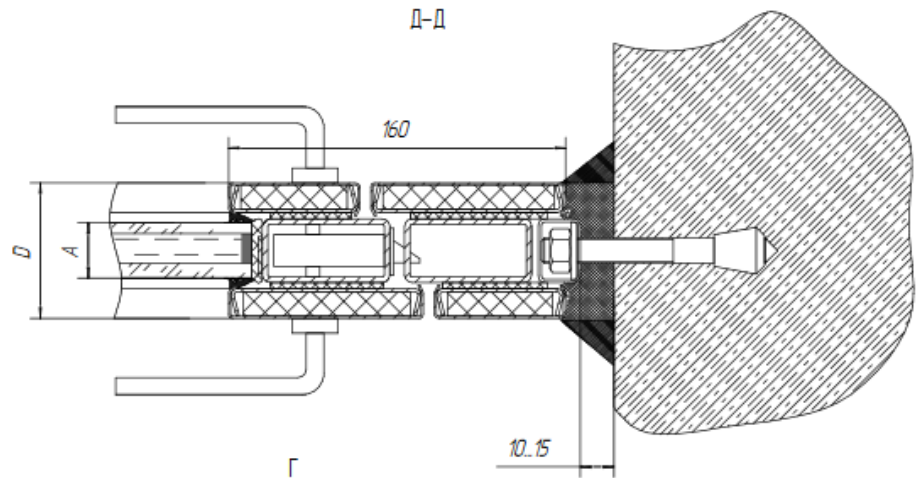
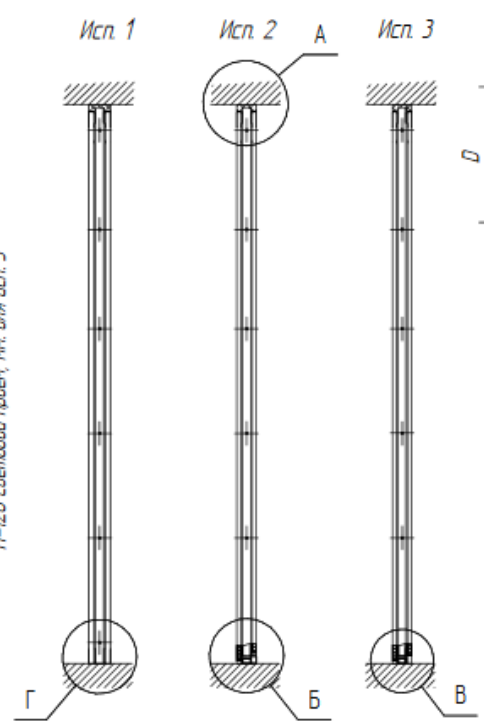
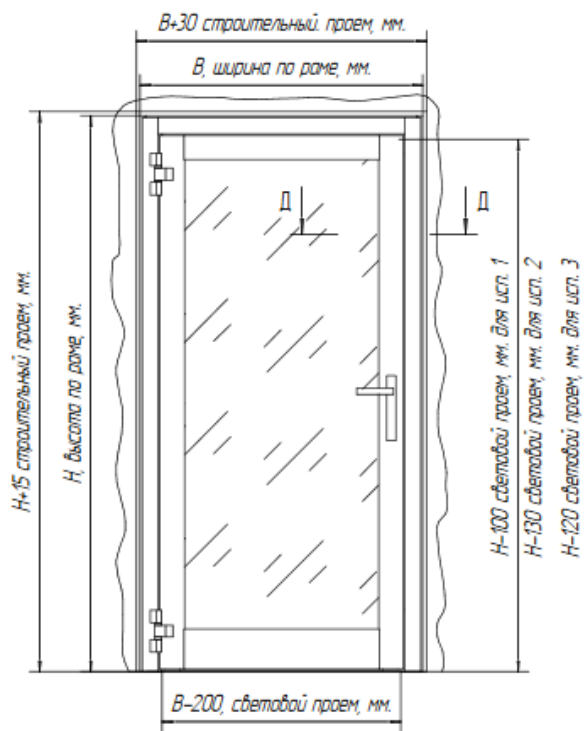
Подп. и дата

Инв. № дробл.

Взам. инв. №

Подп. и дата

Инв. № подл.



	Ширина B(b), мм	Высота H(h), мм
По раме	800.....1250	1500.....2400
Наименование	A, мм	D, мм
ДПО-Огнедекор-01/30	20	66
ДПО-Огнедекор-01/60	28	69
ДПО-Огнедекор-01/30У	34	74
ДПО-Огнедекор-01/60У	42	82

Дверь противопожарная остекленная однопольная.

03.04.30.000001; 03.04.60.000001				Лит.	Масса	Масштаб
Изм./Лист	№ докум.	Подп.	Дата	ДПО-Огнедекор-01/XX		
Разраб.	Андерт Е.П.			1:20		
Проб.	Алексеев Д.И.			Лист 1	Листов 3	
Т.контр.				000 "ДВР центр"		
Н.контр.				03.04.XX.000001.dwg		
Утв.						

100000950'E0 100000E50'E0

Перв. примен.

Справ. №

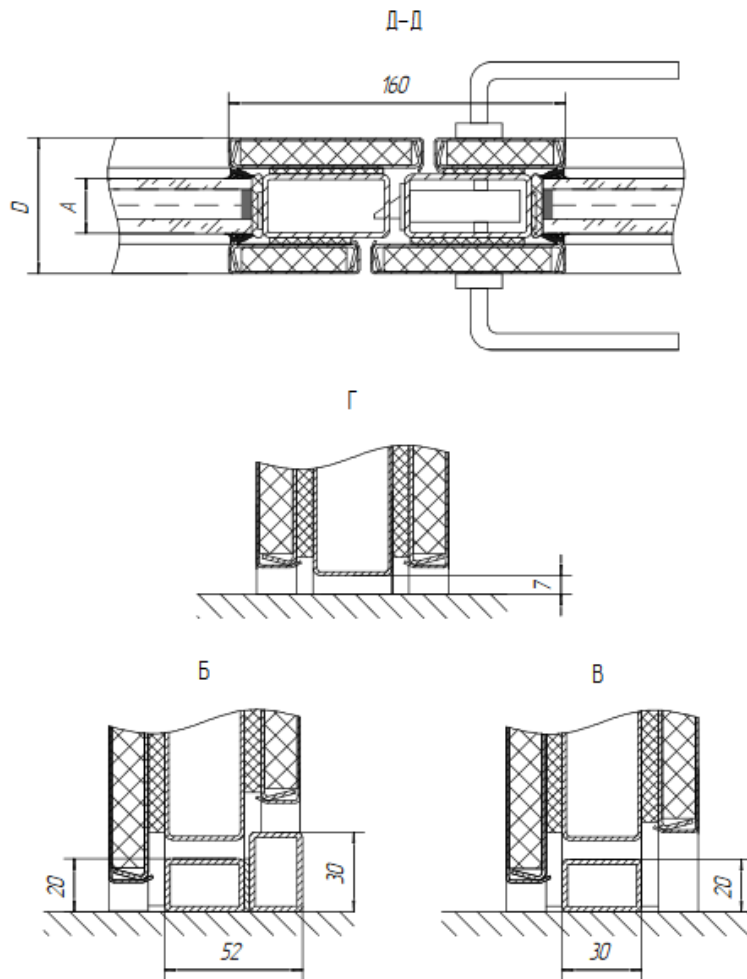
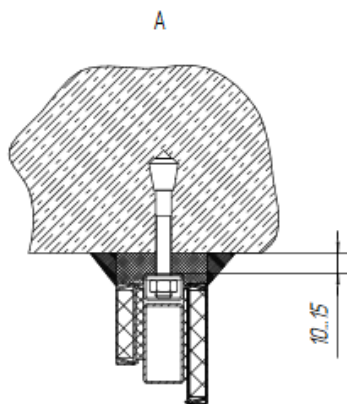
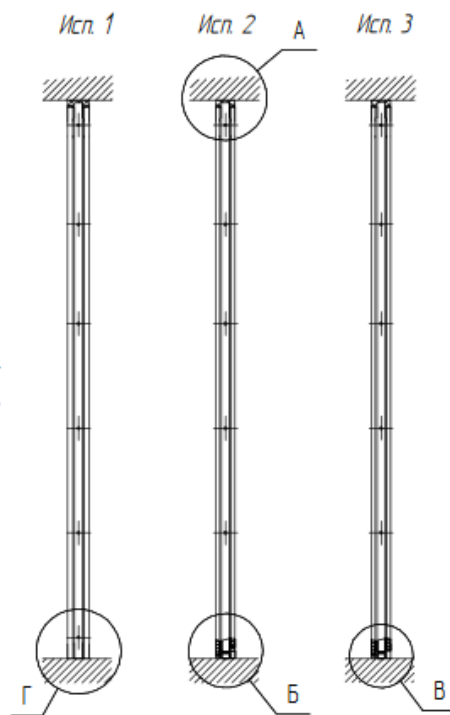
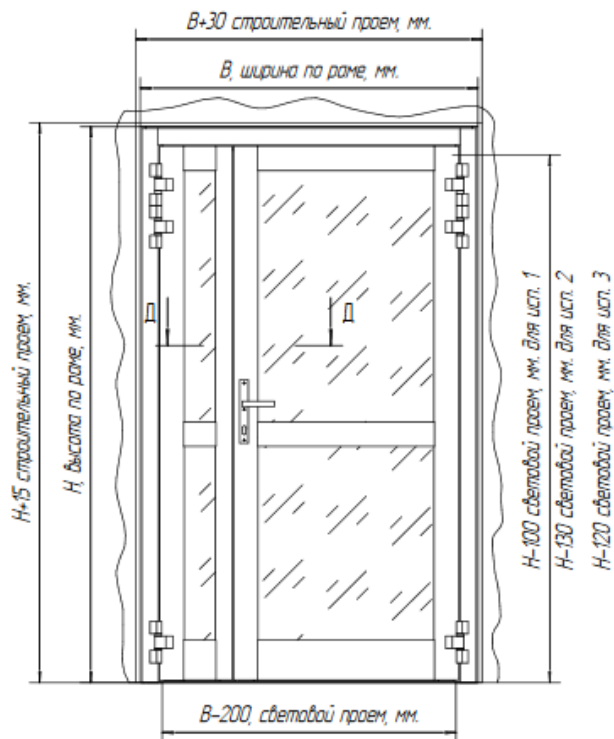
Подп. и дата

Инд. № дробл.

Взам. инв. №

Подп. и дата

Инд. № подл.



	Ширина В(в), мм	Высота Н(н), мм
По раме	1200.....1900	1500.....2400
Наименование	А, мм	Д, мм
ДПО-Огнедекор-02/30	20	66
ДПО-Огнедекор-02/60	28	69
ДПО-Огнедекор-02/30У	34	74
ДПО-Огнедекор-02/60У	42	82

Дверь противопожарная остекленная двуствольная (неравнопольная).

				03.05.30.00001; 03.05.60.00001		
Изм./Лист	№ докум.	Подп.	Дата	Лит.	Масса	Масштаб
Разраб.	Андерт Е.П.					1:20
Проб.	Алексеев Д.И.					
Т.контр.				Лист 1	Листов 3	
Н.контр.				03.05.XX.00001.dwg 000 "ДВР центр"		
Утв.						

03.05.30.00002; 03.05.60.00002

Перв. примен.

Справ. №

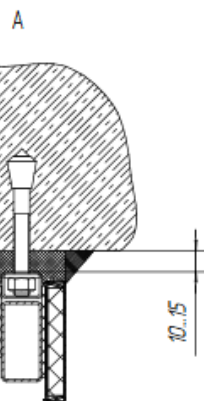
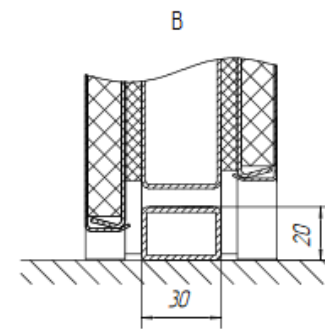
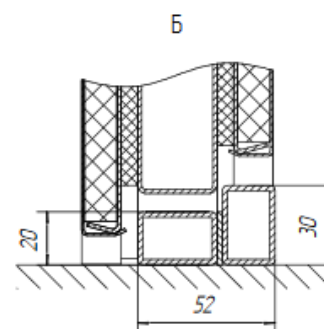
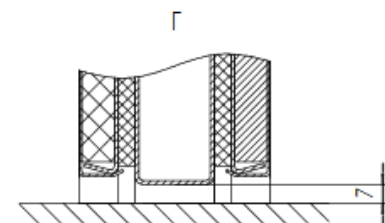
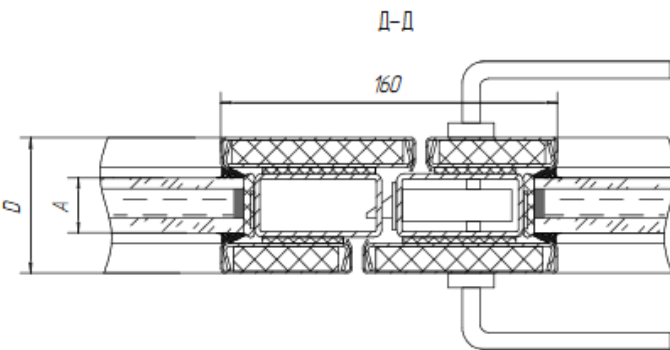
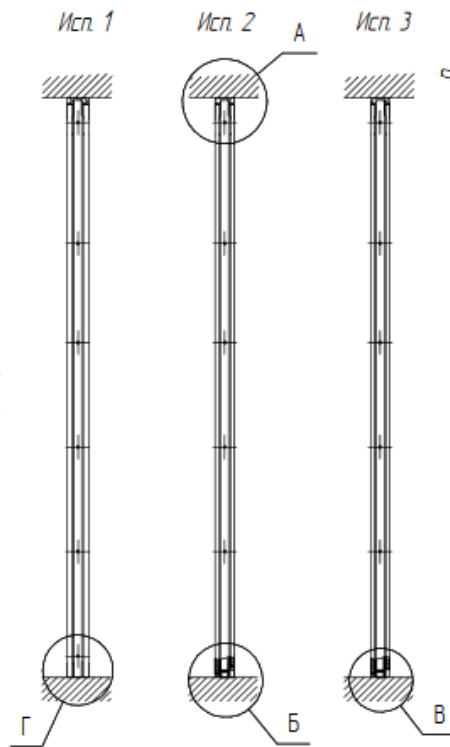
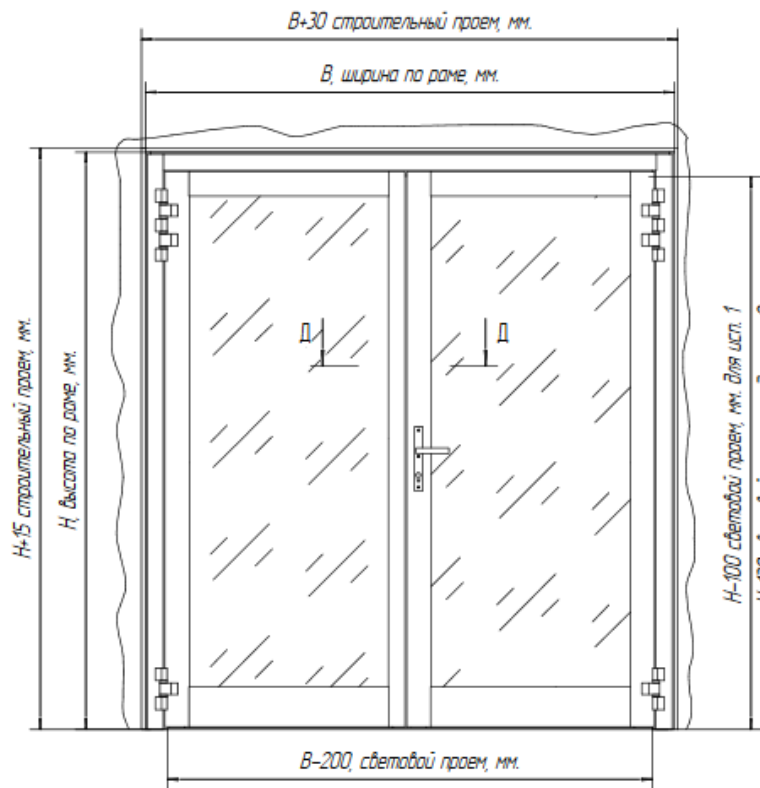
Подп. и дата

Инв. № дубл.

Взам. инв. №

Подп. и дата

Инв. № подл.



	Ширина B(b), мм	Высота H(h), мм
По раме	1200.....1900	1500.....2400
Наименование	A, мм	D, мм
ДПО-Огнедекор-02/30	20	66
ДПО-Огнедекор-02/60	28	69
ДПО-Огнедекор-02/30У	34	74
ДПО-Огнедекор-02/60У	42	82

Дверь противопожарная остекленная двупольная (равнопольная) без импоста

Изм./Лист	№ докум.	Подп.	Дата
Разраб.	Андерт Е.П.		
Проб.	Алексеев Д.И.		
Т.контр.			
Н.контр.			
Утв.			

03.05.30.00002; 03.05.60.00002

ДПО-Огнедекор-02/XX

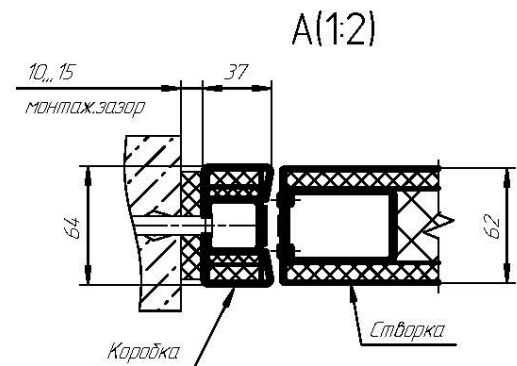
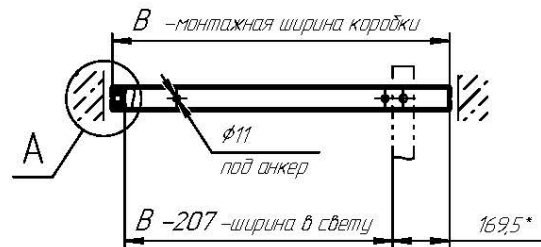
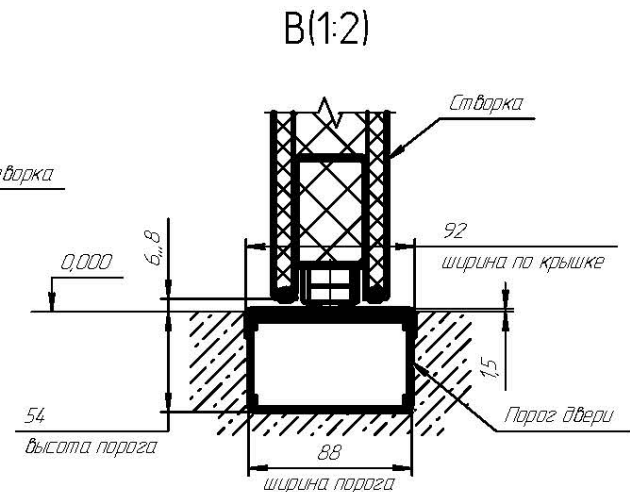
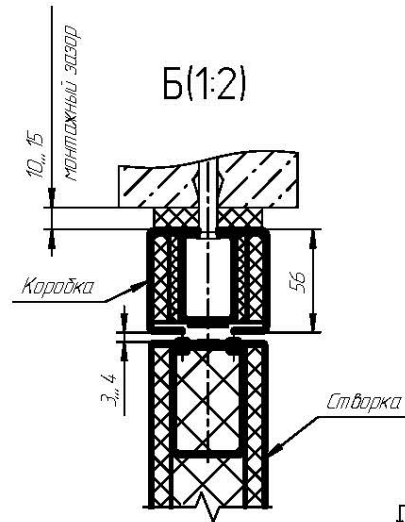
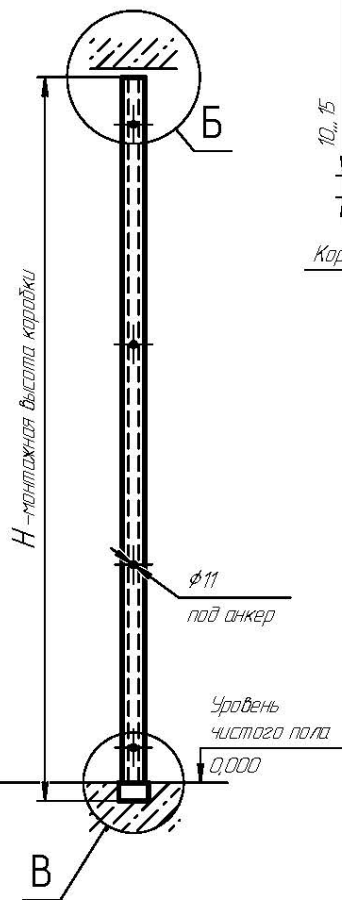
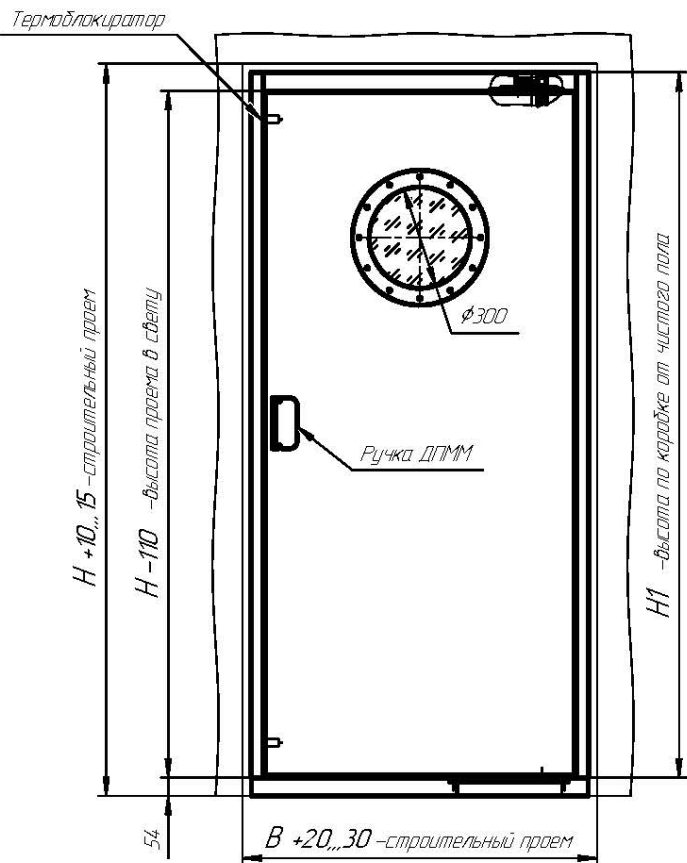
03.05.XX.00002.dwg

Лист	Масса	Масштаб
1		1:20
Лист 1	Листов 3	

000 "ДВР центр"

100000990E0

Исполнение с частичным остеклением (менее 25%), EIW-60



Описание:

1. Дверь стальная противопожарная однополная маятникового типа глухая / с частичным остеклением.
2. Коробка - торцевая.
3. Облицовка створки - сплошные стальные полотна из листового проката.
4. Напольный доводчик, гарнитура верхней оси вращения, нижний рычаг (установочный) на створке.
5. Термолакирующие устройства в створке - термолакираторы.
6. Терморасширяющаяся лента в зазорах между створкой и коробкой.

Дополнительно:

1. Замок врезной с выдвигаемым ригелем с евроцилиндром.
2. Ручки-скобы вертикальные, ручки ДПММ-гнутые.
3. Стеклопакет огнестойкий многослойный, форма-круг, прямоугольник, площадь не более 0,2 м².
4. Отбойники из нержавеющей стали.
5. Наличники на коробку.

B , мм	H , мм
700...1300	1500...2500

				03.06.60.00001		
Изм.	Лист	№ докум.	Подп.	Дата	Дверь противопожарная	
Разраб.					ДПММ-Огнедекор-01/60	
Проб.					Лист	Листов 1
Т.контр.					000 "ДВР центр"	
И.контр.						
Чтб.						

1000009'0'0'00 1000000'0'0'00

Перв. примен.

Справ. №

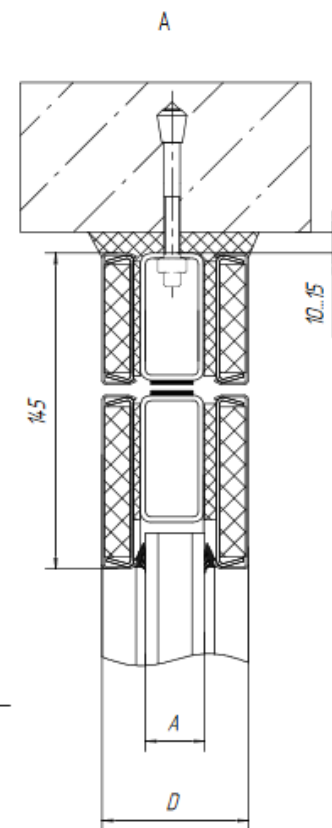
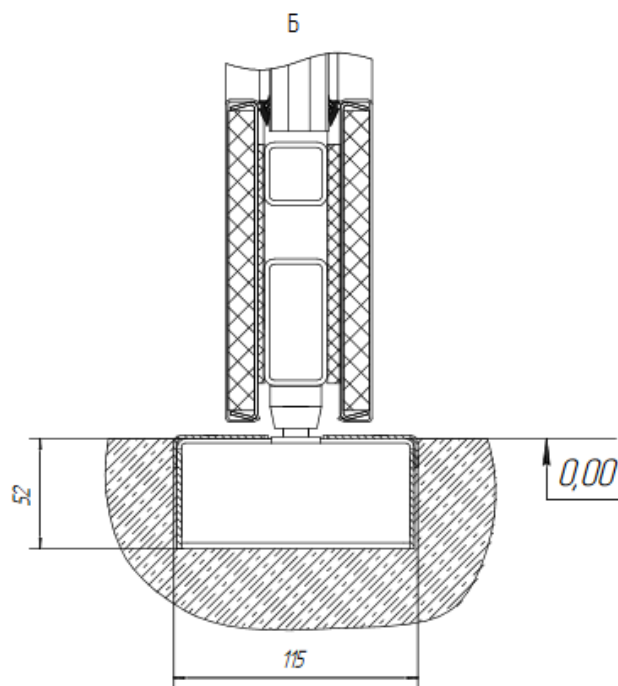
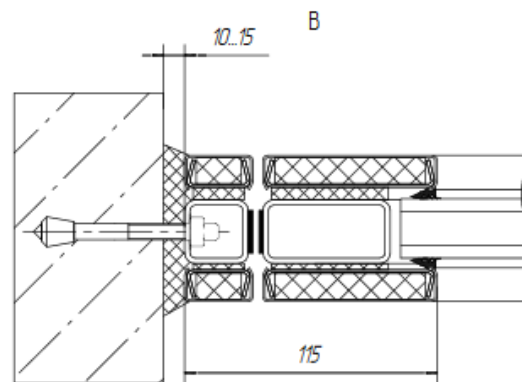
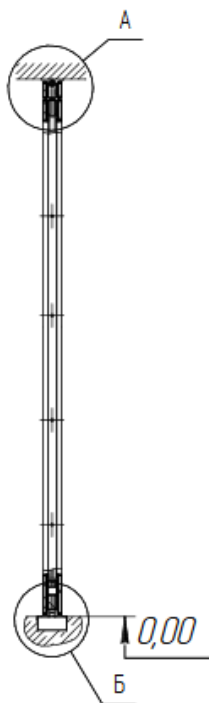
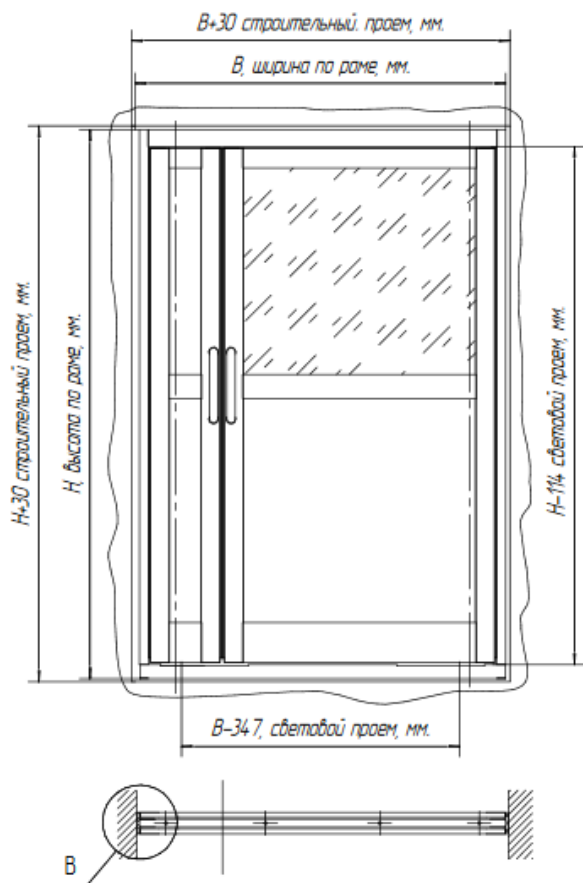
Подп. и дата

Инв. № дубл.

Взам. инв. №

Подп. и дата

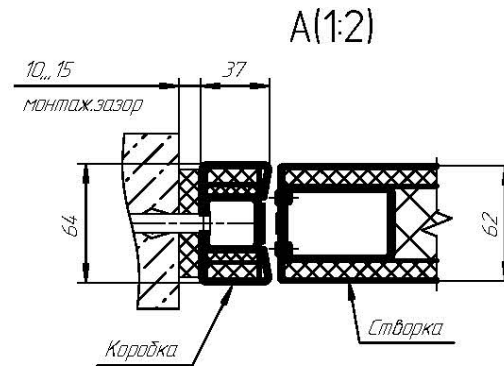
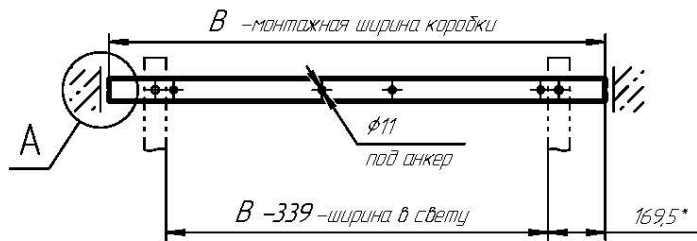
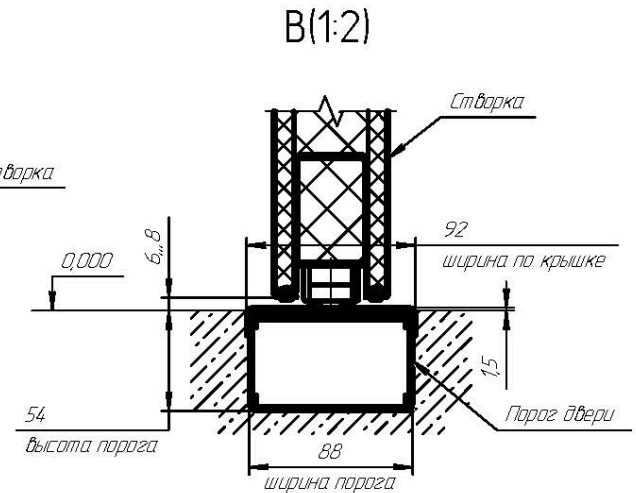
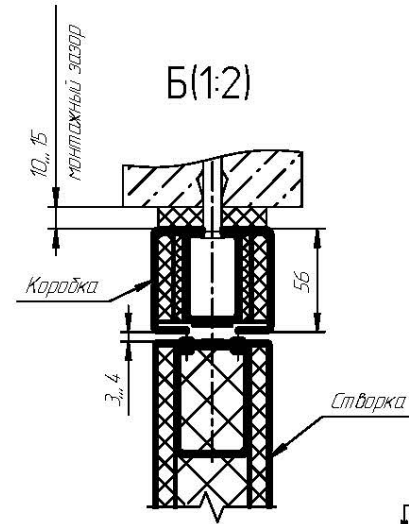
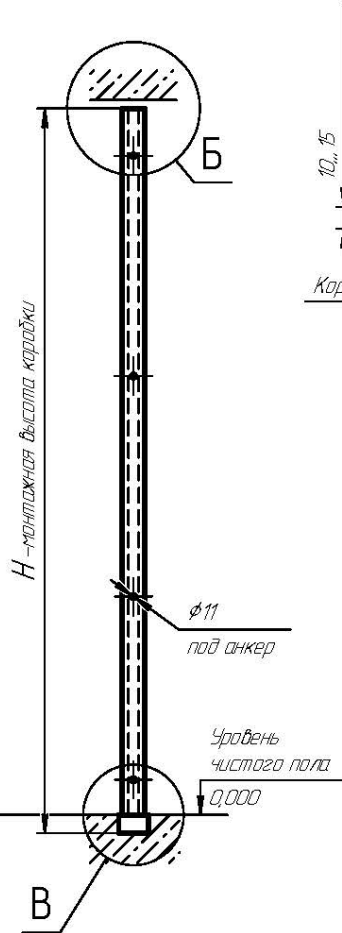
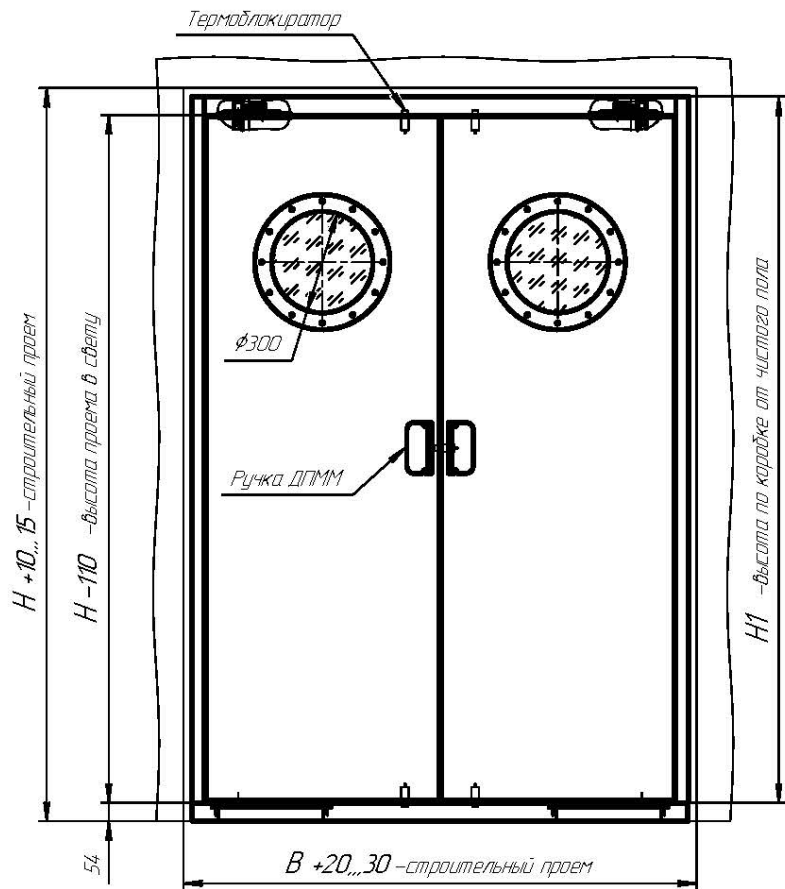
Инв. № подл.



Дверь противопожарная маятниковая металлическая, двупольная с частичным остеклением.

	Ширина B(b), мм	Высота H(h), мм
По раме	1250.....1800	1500.....2400
Наименование	A, мм	D, мм
ДПММ-Огнедекор-02/30	20	66
ДПММ-Огнедекор-02/60	28	69

				03.07.30.00001; 03.07.60.00001		
Изм./Лист	№ докум.	Подп.	Дата	Лит.	Масса	Масштаб
Разраб.	Андерт Е.П.					1:20
Проб.	Алексеев Д.И.			Лист 1	Листов 3	
Т.контр.				03.07.XX.00001.dwg		
Н.контр.				000 "ДВР центр"		
Утв.						



В, мм	Н, мм
1300...2250	1500...2550

Описание:

1. Дверь стальная противопожарная двустворчатая маятникового типа, глухая / с частичным остеклением.
2. Коробка – торцевая.
3. Облицовка створок – сплошные стальные полотна из листового проката.
4. Напольный доводчик, гарнитура верхней оси вращения, нижний рычаг (установочный) на створках.
5. Термоблокирующие устройства в створках – термоблокаторы.
6. Терморасширяющаяся лента в зазорах между створками, створками и коробкой.

Дополнительно:

1. Замок врезной с выдвигаемым ригелем с цилиндром в рабочей створке, торцевые шпингалеты в пассивной створке.
2. Ручки – скобы вертикальные, ручки ДПММ – гнутые.
3. Стеклопакет огнестойкий многослойный, форма – круг, прямоугольник, площадью не более 0,2 м².
4. Отбойники из нержавеющей стали.
5. Наличники на коробку.

				03.07.60.00002				
Изм.	Лист	№ докум.	Подп.	Дата	Дверь противопожарная	Лист	Масса	Масштаб
					ДПММ-Огнедекор-02/60			-
Разработ.						Лист	Листов	1
Проект.						000 "ДВР центр"		
Технича.								
Инж.пр.								
Утв.								

305345.085СБ

305345.085СБ

- изображено
-01 - зеркальное отражение

Перв. примен.

Справ. №

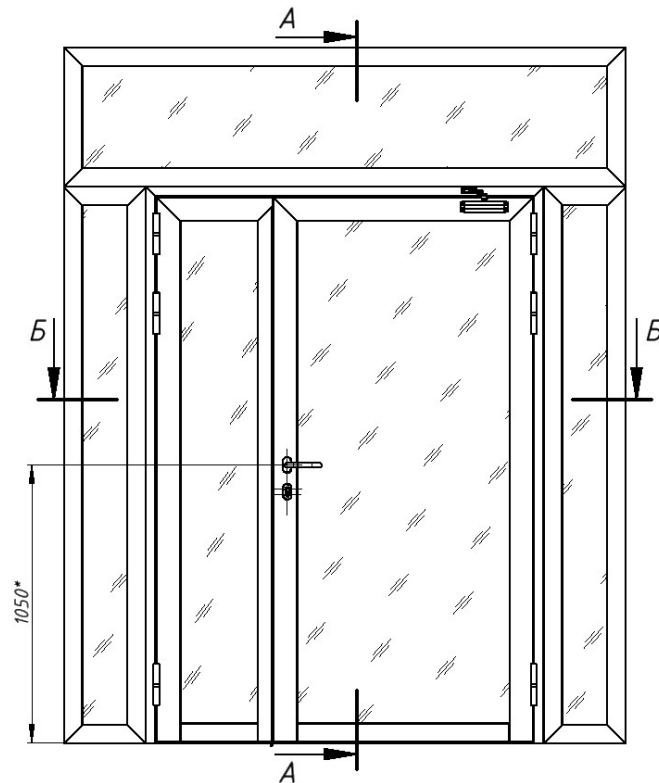
Подп. и дата

Инв. № дубл.

Взам. инв. №

Подп. и дата

Инв. № подл.

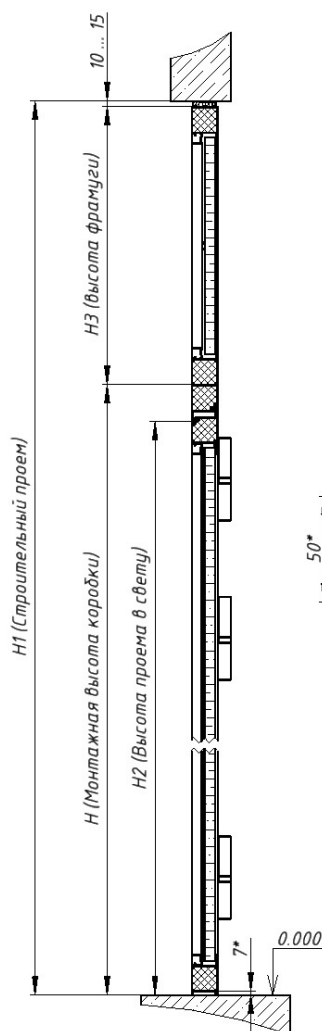


Описание.

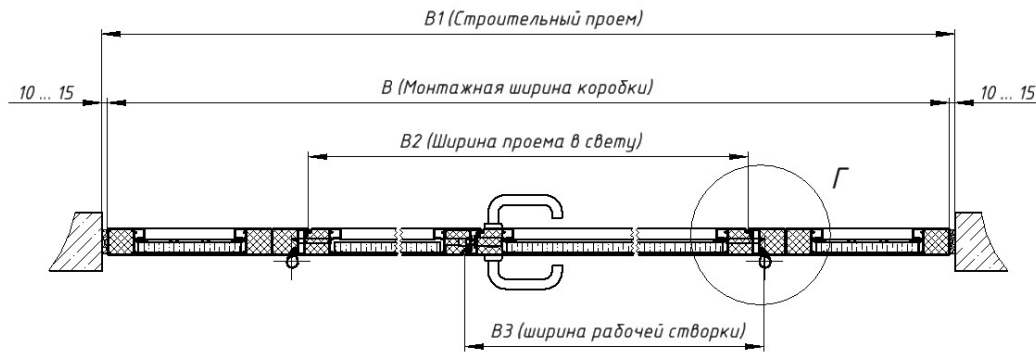
1. Дверь из стального профиля.
2. Заполнение двери - однокамерный стеклопакет толщиной 20, 26мм
3. Дополнительная комплектация:
 - выдвигной автоматический порог;
 - встроенный доводчик GEZE Voxxer EN2-4;
 - Паник-Бар в рабочей створке или Система антипаники обеих створок
4. Горизонтальная и боковые фрамуги (окна)

Наименование	Значение, мм	Примечание
Ширина дверного блока (В), мм	1150 ... 2200	
Высота дверного блока (Н), мм	1500 ... 2450	
Ширина в свету (раб. створка открыта на 90°)	978 ... 2028	$B2 = B - 172$
Ширина в свету (обе створки открыты на 90°)	946 ... 1996	$B2 = B - 204$
Ширина в свету (обе створки открыты на 180°)	1010 ... 2060	$B2 = B - 140$
Высота в свету	1430 ... 2380	$H2 = H - 70$

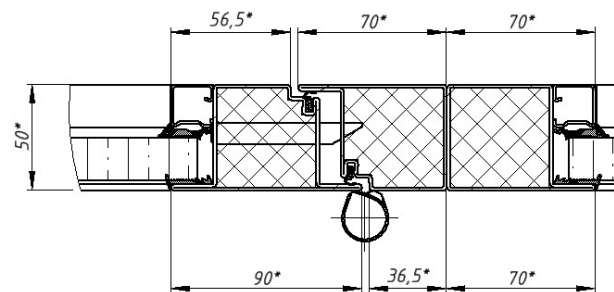
A-A (1:10)



Б-Б

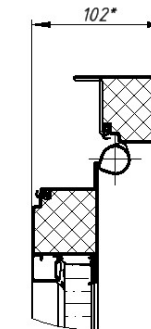


Г (1:2,5)



Г (1:4)

Створка открыта на 90°
































































* Размеры для справок

305345.085СБ				Лит.	Масса	Масштаб
Изм.	Лист	№ докум.	Подп.	Дата	A	1:20
Разраб.				11.06.2020		
Пров.						
Т. контр.					Лист	Листов 1
Нач. отд.					000 "ДВР центр"	
Н. контр.						
Утв.						

ПРОФИЛЬНЫЕ ПРОТИВОПОЖАРНЫЕ КОНСТРУКЦИИ

Исполнения, представленные в каталоге:

№ п/п	Наименование	Документы для скачивания		
		Adobe Acrobat PDF	AutoCAD DWG	Revit BIM RFA
1	Дверь одностворчатая (полное остекление), профиль створки и коробки 50мм			
2	Дверь одностворчатая (фрамуга), профиль створки и коробки 50мм			
3	Дверь двупольная (полное остекление, профиль створки и коробки 50мм)			
4	Дверь двупольная (полное остекление). Система Антипаники обеих створок			
5	Дверь одностворчатая EI-30 (полное остекление)			
6	Дверь одностворчатая EI-30 (частичное остекление, импост)			
7	Дверь одностворчатая EI-30 (глухая вставка)			
8	Дверь двупольная EI-30 (полное остекление)			
9	Дверь двупольная EI-30 (частичное остекление, импост)			
10	Дверь двупольная EI-30 (глухая вставка)			
11	Дверь одностворчатая EI-60 (полное остекление)			
12	Дверь одностворчатая EI-60 (частичное остекление, импост)			

13	Дверь одностворчатая EI-60 (глухая вставка)			
14	Дверь двупольная EI-60 (полное остекление)			
15	Дверь двупольная EI-60 (частичное остекление, импост)			
16	Дверь двупольная EI-60 (глухая вставка)			
17	Дверь двупольная EI-60 (Система Антипаники)			
18	Окно глухое			
19	Дверь одностворчатая EI-60, комбинированный профиль			
20	Дверь двупольная EI-60, комбинированный профиль			
21	Дверь одностворчатая EI-60, наружная			
22	Дверь двупольная EI-60, наружная			
23	Дверь одностворчатая EI-60, скрытые петли и доводчик, глухая вставка, декор			
24	Дверь двупольная EI-60, ширина рабочей створки в свету 1200мм с учетом фурнитуры			
25	Дверь двупольная EI-60, фрамуга			

03.21.30.00004СБ

03.21.30.00004СБ - изображено
-01 - зеркальное отражение

Перв. примен.

Справ. №

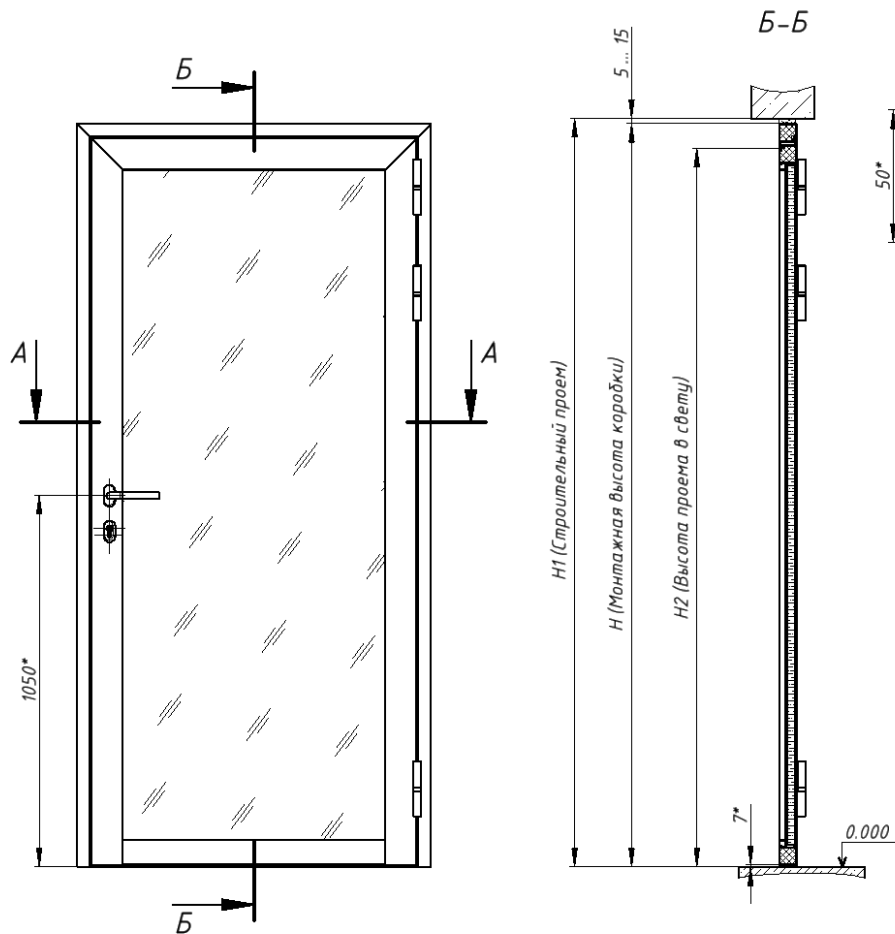
Подп. и дата

Инв. № дубл.

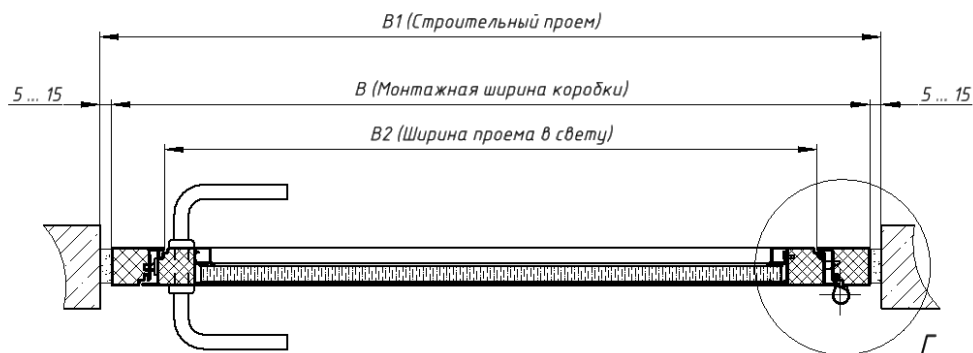
Взам. инв. №

Подп. и дата

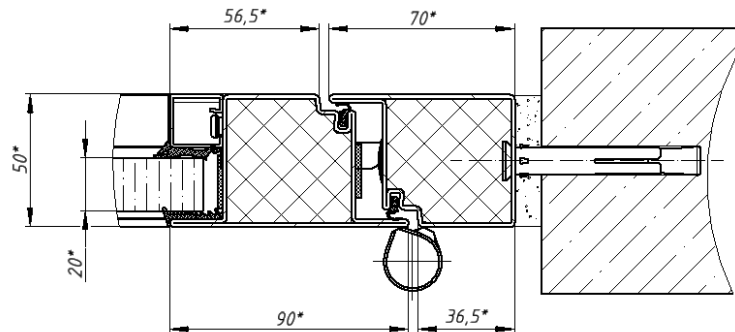
Инв. № подл.



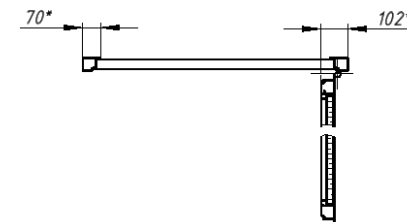
А-А



Г (1:2)



А-А (1:20)
Створка открыта на 90°



№ п/п	Наименование	Значение, мм	Примечание
1	Ширина дверного блока (В), мм	400 ... 1200	
2	Высота дверного блока (Н), мм	400 ... 2450	
3	Ширина в свету (открытие створки на 180°)	260 ... 1060	В2 = В - 140
4	Ширина в свету (открытие створки на 90°)	228 ... 1028	В2 = В - 172
5	Высота в свету	330 ... 2380	Н2 = Н - 70

Описание.

1. Дверь из стального профиля.
2. Заполнение двери - однокамерный стеклопакет толщиной 20, 26мм
4. Дополнительная комплектация:
 - выдвижной автоматический порог;
 - встроенный доводчик GEZE Voxxer EN2-4;
 - антипаник-бар Netef 3640;
 - наличник со стороны петель, добор со стороны, обратной петлям

				03.21.30.00004СБ				
Изм.	Лист	№ докум.	Подп.	Дата	Дверь одностворчатая ДО-ОГНЕДЕКОР	Лит.	Масса	Масштаб
Разраб.						А	-	1:15
Пров.					Сборочный чертёж		Лист	Листов
Т. контр.								1
Н. контр.					000 "ДВР центр"			
Утв.								

03.21.30.00005СБ

03.21.30.00005СБ - изображено
-01 - зеркальное отражение

Перв. примен.

Справ. №

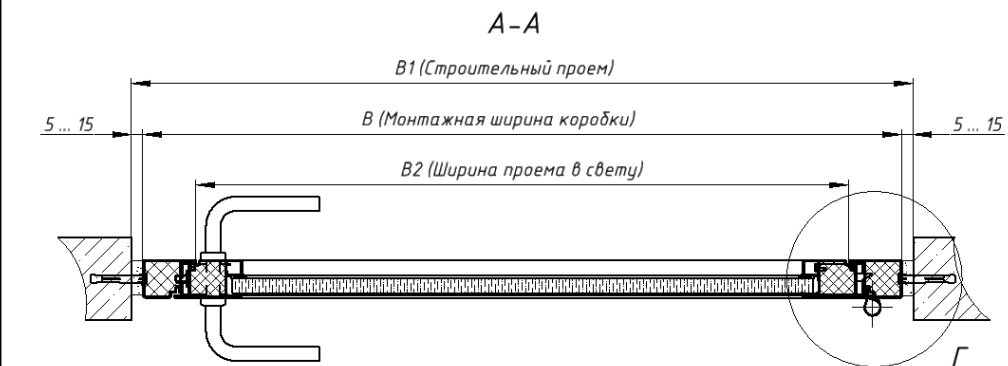
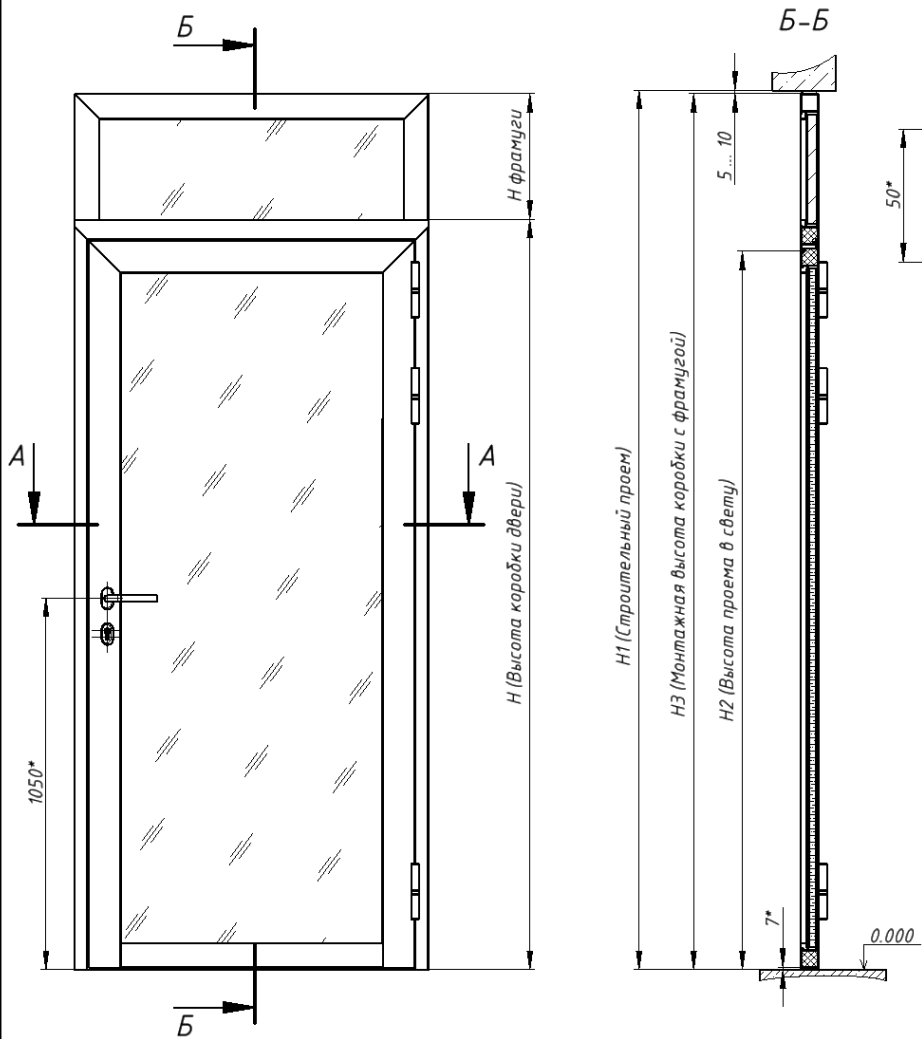
Подп. и дата

Инв. № дубл.

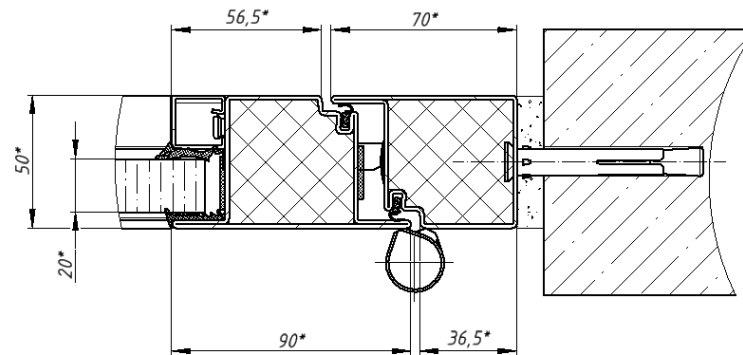
Взам. инв. №

Подп. и дата

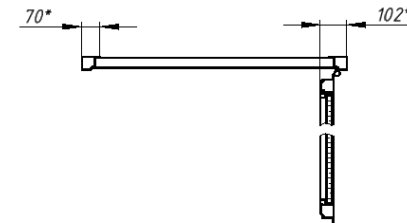
Инв. № подл.



Г (1:2)



A-A (1:20)
Створка открыта на 90°



№ п/п	Наименование	Значение, мм	Примечание
1	Ширина дверного блока (В), мм	400 ... 1200	
2	Высота дверного блока (Н), мм	400 ... 2800	Совместно с фрамужой
3	Ширина в свету (открывание створки на 180°)	260 ... 1060	В2 = В - 140
4	Ширина в свету (открывание створки на 90°)	228 ... 1028	В2 = В - 172
5	Высота в свету	330 ... 2380	Н2 = Н - 70

Описание.

1. Дверь из стального профиля.
2. Заполнение двери - однокамерный стеклопакет толщиной 20, 26мм
4. Дополнительная комплектация:
 - выдвигной автоматический порог;
 - встроенный доводчик GEZE Boxer EN2-4;
 - антипаник-бар Nefef 3640;
 - наличник со стороны петель, добор со стороны, обратной петлям

03.21.30.00005СБ				Лит.	Масса	Масштаб
Изм.	Лист	№ докум.	Подп.	Дата	A	1:15
Дверь одностворчатая ДО-ОГНЕДЕКОР. Фрамужа					-	
Сборочный чертеж					Лист	Листов 1
					ООО "ДВР центр"	

03.22.30.00004СБ

03.22.30.00004СБ

- изображено
-01 - зеркальное отражение

Б-Б

Перв. примен.

Справ. №

А

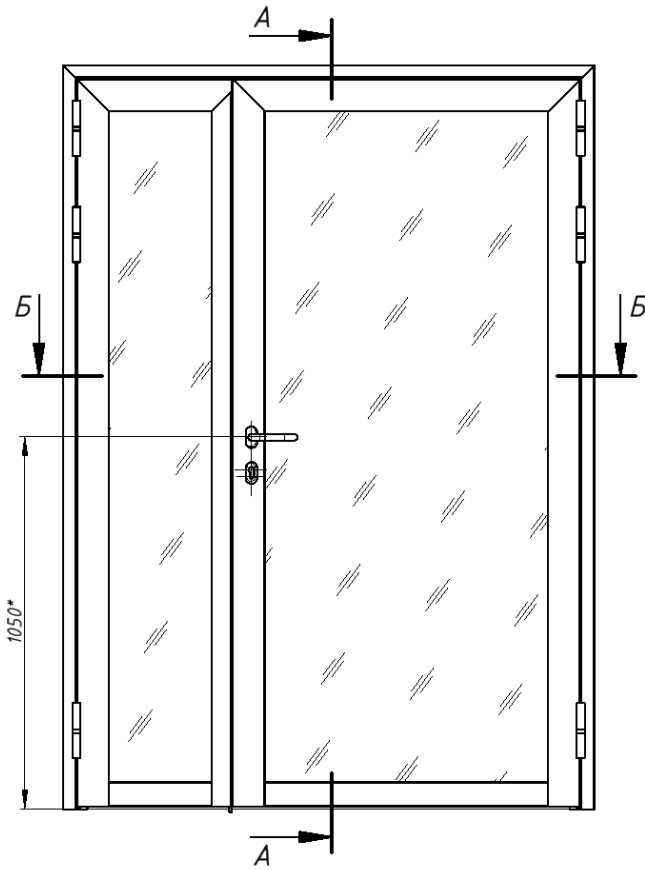
Подп. и дата

Инв. № дубл.

Взам. инв. №

Подп. и дата

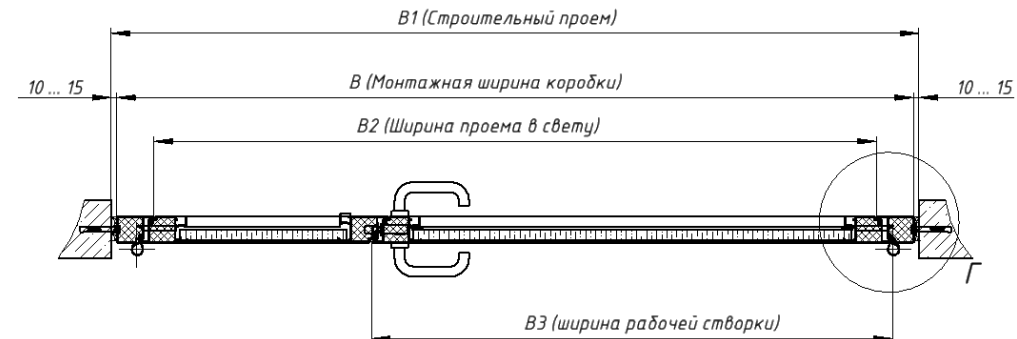
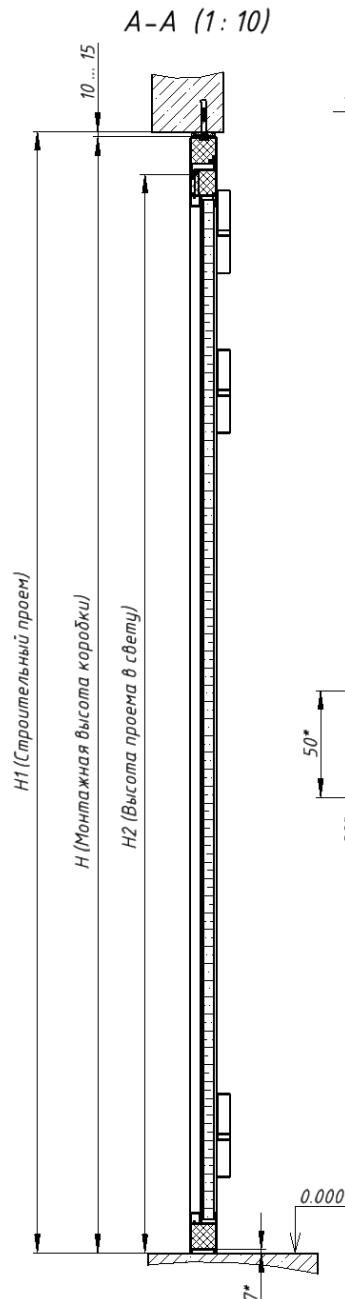
Инв. № подл.



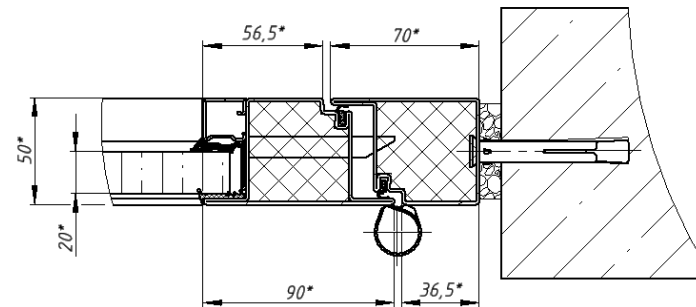
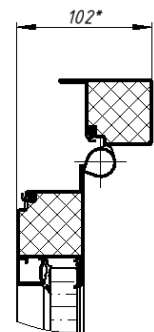
Описание.

1. Дверь из стального профиля.
2. Заполнение двери - однокамерный стеклопакет толщиной 20, 26мм
4. Дополнительная комплектация:
 - выдвигной автоматический порог;
 - встроенный доводчик GEZE Boxer EN2-4;
 - антипаник-бар Netef 3640;
 - наличник со стороны петель, добор со стороны, обратной петлям

Наименование	Значение, мм	Примечание
Ширина дверного блока (В), мм	1150 ... 2200	
Высота дверного блока (Н), мм	1500 ... 2450	
Ширина в свету (раб. створка открыта на 90°)	978 ... 2028	$B2 = B - 172$
Ширина в свету (обе створки открыты на 90°)	946 ... 1996	$B2 = B - 204$
Ширина в свету (обе створки открыты на 180°)	1010 ... 2060	$B2 = B - 140$
Высота в свету	1430 ... 2380	$H2 = H - 70$



Г (1:2,5)

Г (1:4)
Створка открыта на 90°

* Размеры для справок

				03.22.30.00004СБ			
Изм.	Лист	№ докум.	Подп.	Дата	Лит.	Масса	Масштаб
					A	-	1:15
Дверь двупольная ДО-ОГНЕДЕКОР					Сборочный чертеж		
					Лист 1 / Листов 1		
					ООО "ДВР центр"		

03.22.30.00005СБ

03.22.30.00005СБ - изображено
-01 - зеркальное отражение

Перв. примен.

Справ. №

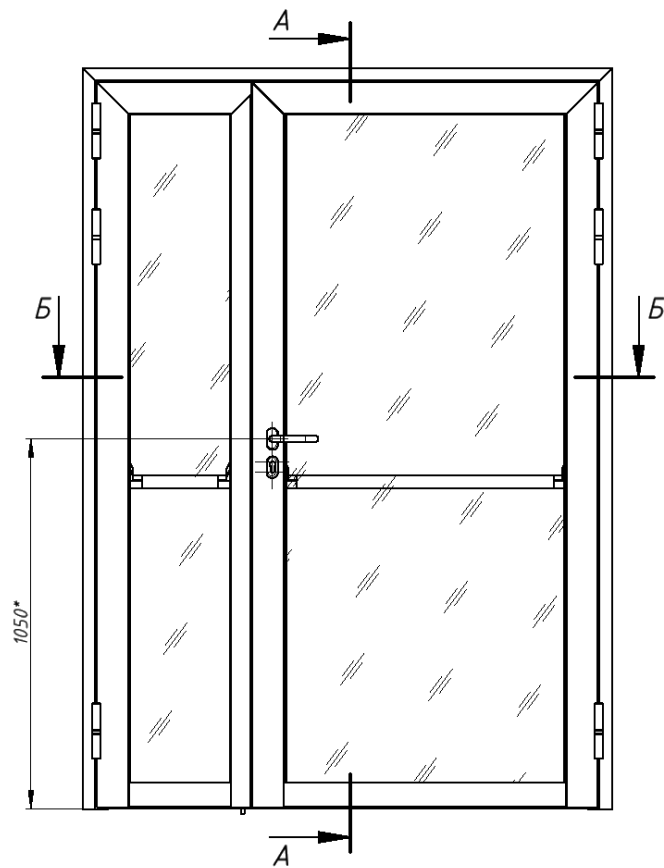
Подп. и дата

Инв. № дубл.

Взам. инв. №

Подп. и дата

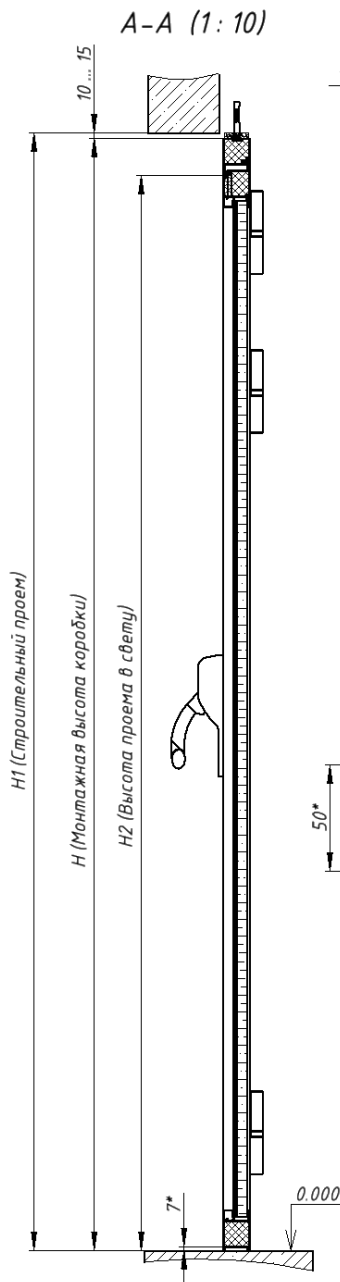
Инв. № подл.



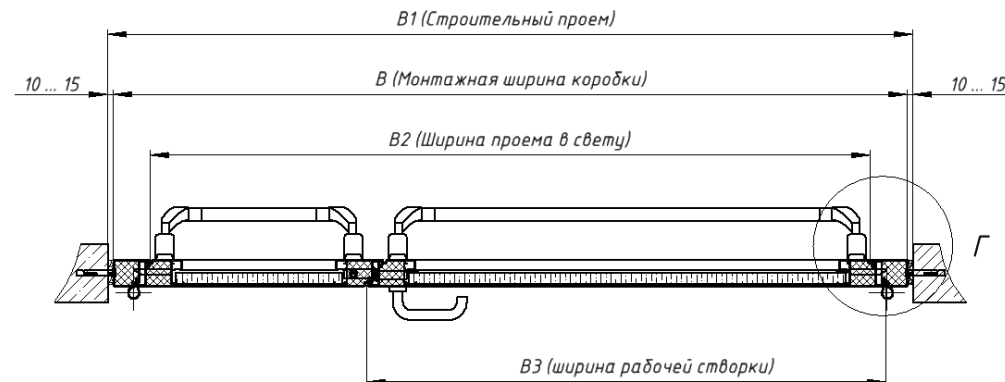
Описание.

1. Дверь из стального профиля.
2. Заполнение двери - однокамерный стеклопакет толщиной 20, 26мм
3. Дополнительная комплектация:
 - выдвижной автоматический порог;
 - встроенный доводчик GEZE Voxxel EN2-4 в обеих створках;
 - наличник со стороны петель, добор со стороны, обратной петлям

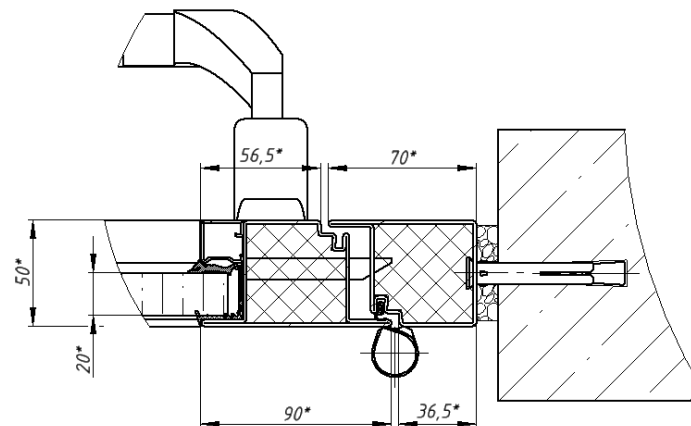
Наименование	Значение, мм	Примечание
Ширина дверного блока (В), мм	1150 ... 2200	
Высота дверного блока (Н), мм	1500 ... 2450	
Ширина в свету (раб. створка открыта на 90°)	978 ... 2028	$B2 = B - 172$
Ширина в свету (обе створки открыты на 90°)	946 ... 1996	$B2 = B - 204$
Ширина в свету (обе створки открыты на 180°)	1010 ... 2060	$B2 = B - 140$
Высота в свету	1430 ... 2380	$H2 = H - 70$



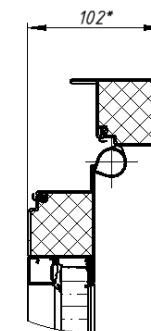
Б-Б



Г (1:2,5)



Г (1:4)
Створка открыта на 90°



* Размеры для справок

				03.22.30.00005СБ				
Изм.	Лист	№ докум.	Подп.	Дата	Дверь двупольная ДО-ОГНЕДЕКОР.	Лит.	Масса	Масштаб
Разраб.				11.06.2020	Система Антипаники	A	-	1:15
Пров.					Сборочный чертеж	Лист	Листов	1
Т. контр.						000 "ДВР центр"		
Нач. отд.								
Н. контр.								
Утв.								

03.23.30.00001СБ

03.23.30.00001СБ - изображено
-01 - зеркальное отражение

Б-Б

Перв. примен.

Справ. №

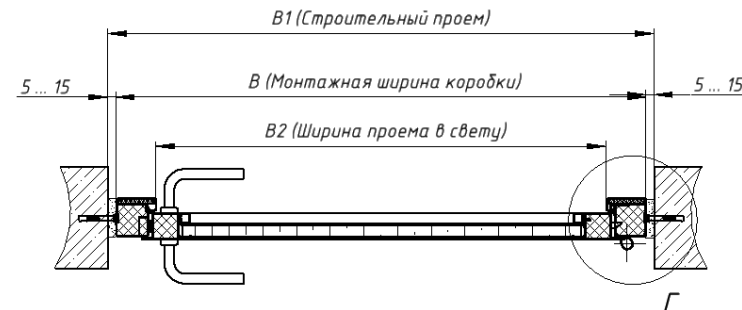
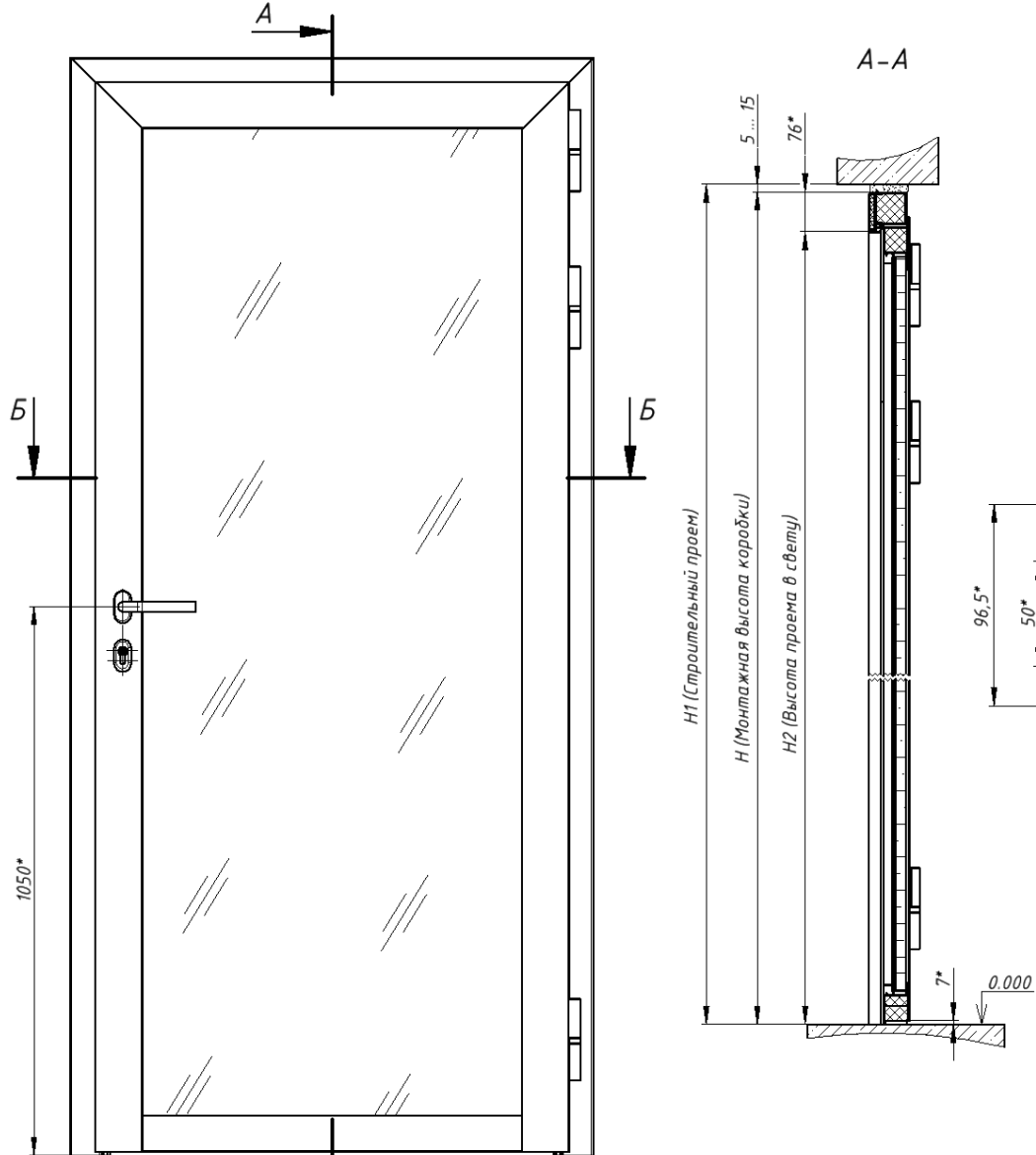
Подп. и дата

Инв. № дубл.

Взам. инв. №

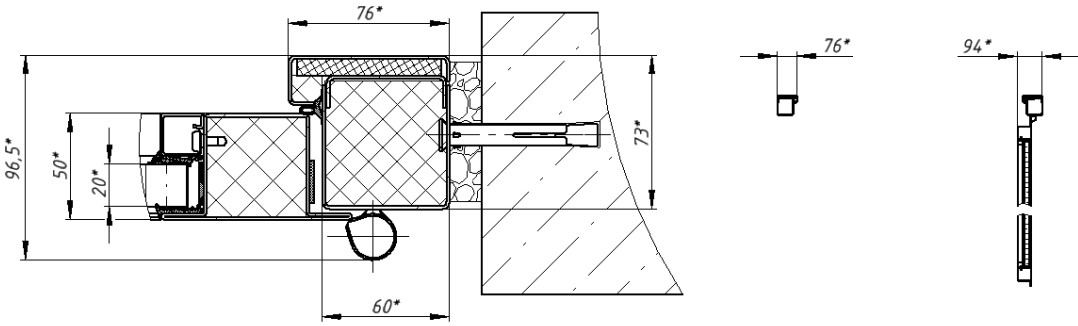
Подп. и дата

Инв. № подл.



Г (1:2,5)

Б-Б (1:20)
Створка открыта на 90°



Наименование	Значение, мм	Примечание
Ширина дверного блока (В), мм	600 ... 1250	
Высота дверного блока (Н), мм	1000 ... 2450	
Ширина в свету (открытие створки на 180°)	448 ... 1098	B2 = B - 152
Ширина в свету (открытие створки на 90°)	431 ... 1081	B2 = B - 169
Высота в свету	924 ... 2374	H2 = H - 76

Описание.

1. Дверь из стального профиля.
2. Огнестойкость: EIW-30 (EIWS-30)
3. Заполнение двери - стекло огнестойкое многослойное PFG-30
4. Дополнительная комплектация:
 - выдвижной автоматический порог;
 - встроенный доводчик GEZE Voxxer EN2-4;
 - антипаник-бар Netef 3640;
 - наличник коробки 60, 50, 40мм в зависимости от необходимого размера в свету

03.23.30.00001СБ

Дверь противопожарная
ДПО-ОГНЕДЕКОР-01/30

Сборочный чертеж

Изм.	Лист	№ докум.	Подп.	Дата	Лит.	Масса	Масштаб
					A	-	1:10
Разраб.					Лист	Листов	1
Пров.					000 "ДВР центр"		
Т. контр.							
Нач. отд.							
Н. контр.							
Утв.							

03.23.30.00002СБ

03.23.30.00002 СБ - изображено
-01 - зеркальное отражение

Б-Б

Лев. примен.

Справ. №

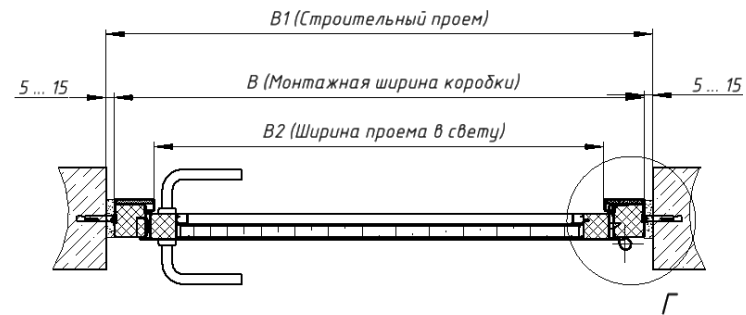
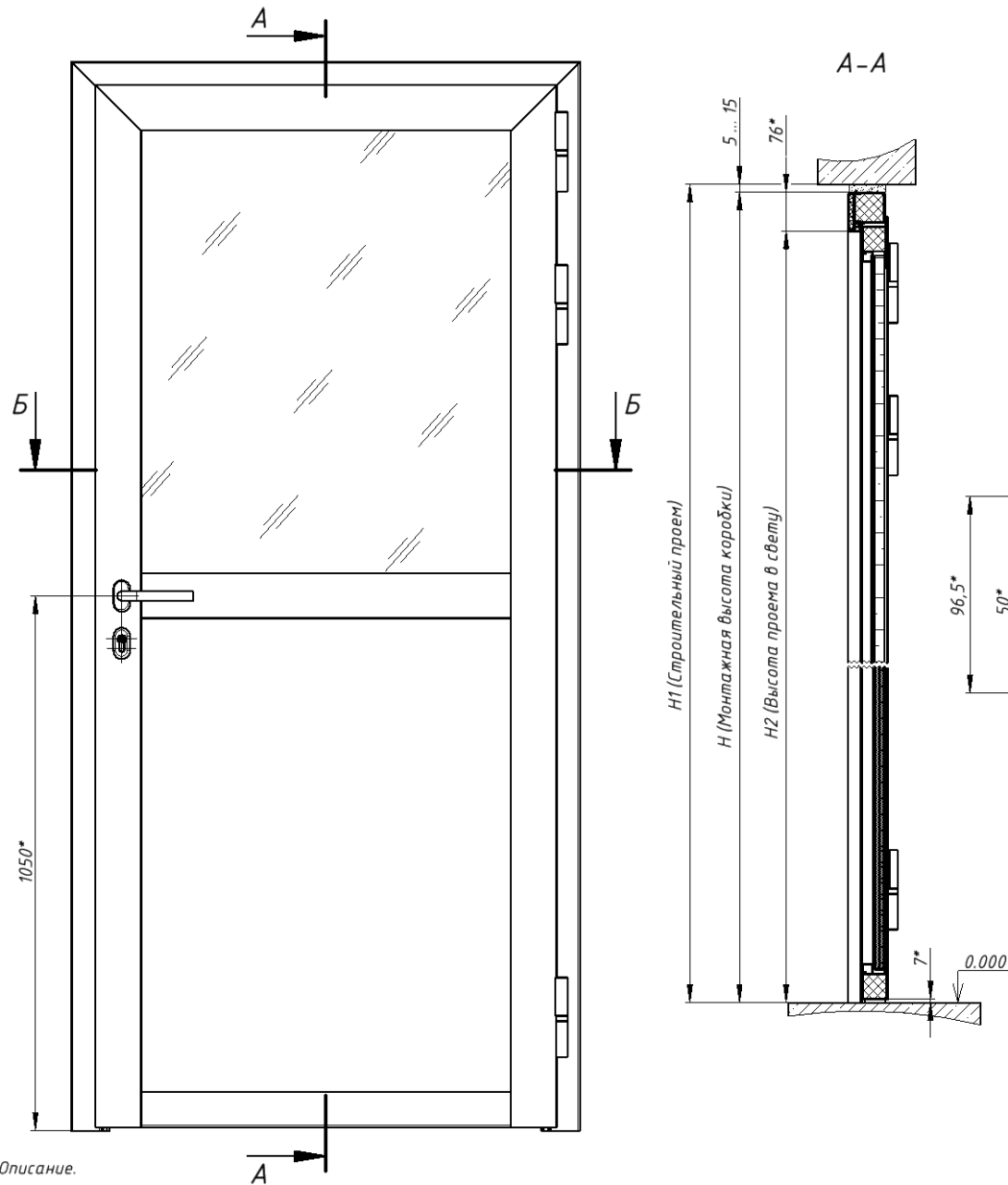
Подп. и дата

Инв. № дубл.

Взам. инв. №

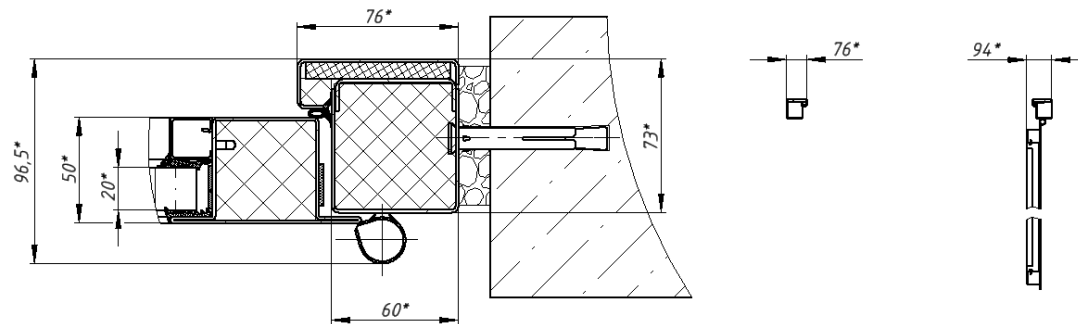
Подп. и дата

Инв. № подл.



Г (1:2,5)

Б-Б (1:20)
Створка открыта на 90°



Наименование	Значение, мм	Примечание
Ширина дверного блока (B), мм	600 ... 1250	
Высота дверного блока (H), мм	1000 ... 2450	
Ширина в свету (открытие створки на 180°)	448 ... 1098	B2 = B - 152
Ширина в свету (открытие створки на 90°)	431 ... 1081	B2 = B - 169
Высота в свету	924 ... 2374	H2 = H - 76

Описание.

1. Дверь из стального профиля.
2. Огнестойкость: EIW-30 (EIWS-30)
3. Заполнение двери - стекло огнестойкое многослойное PFG-30
4. Дополнительная комплектация:
 - выдвижной автоматический порог;
 - встроенный доводчик GEZE Вохер EN2-4;
 - антипаник-бар Netef 3640;
 - наличник коробки 60, 50, 40мм в зависимости от необходимого размера в свету

03.23.30.00002СБ

				03.23.30.00002СБ		
Изм.	Лист	№ докум.	Подп.	Дата	Дверь противопожарная ДПО-ОГНЕДЕКОР-01/30. Частичное остекление. Горизонтальный импост	
Разраб.					Лит.	Масса
Пров.					A	-
Т. контр.					Масштаб 1:10	
Нач. отд.					Лист	Листов 1
Н. контр.					000 "ДВР центр"	
Утв.						

03.23.30.00003СБ

03.23.30.00003СБ - изображено
-01 - зеркальное отражение

Б-Б

Перв. примен.

Справ. №

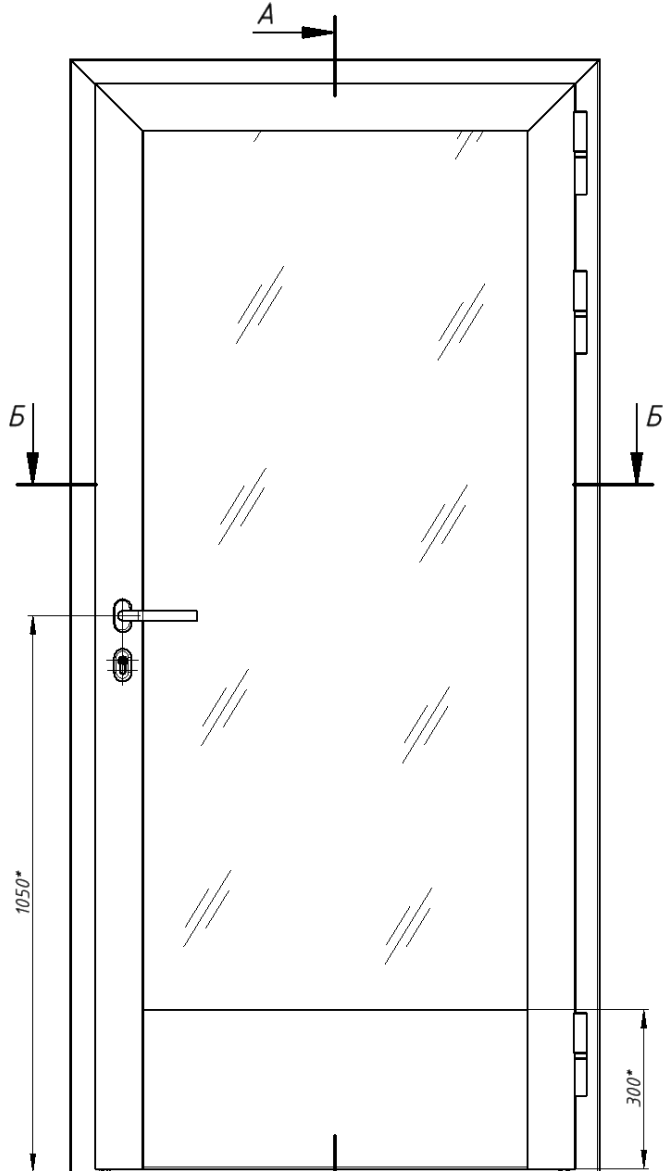
Подп. и дата

Инв. № дубл.

Взам. инв. №

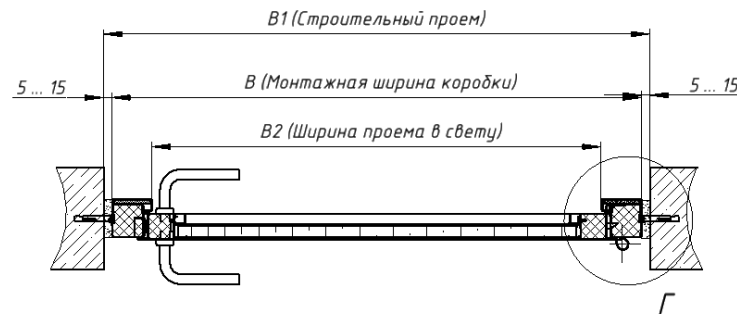
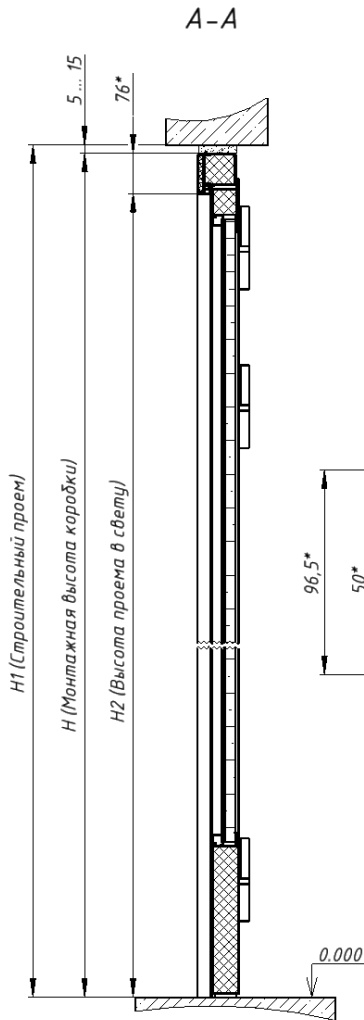
Подп. и дата

Инв. № подл.



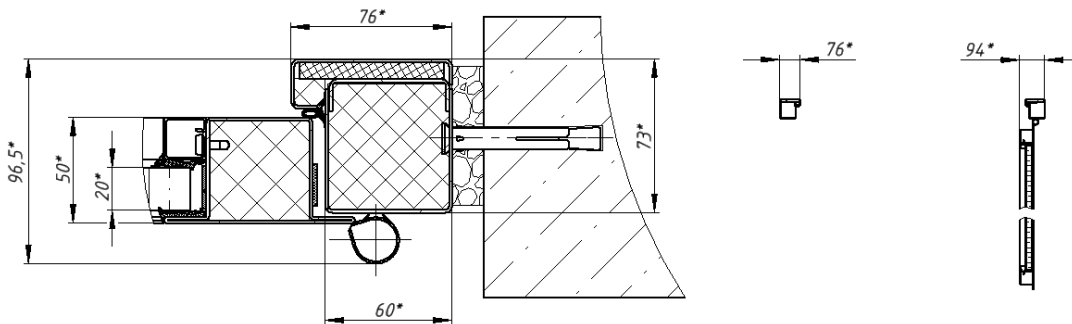
Описание.

1. Дверь из стального профиля.
2. Огнестойкость: EIW-30 (EIWS-30)
3. Заполнение двери - стекло огнестойкое многослойное PFG-30
4. Дополнительная комплектация:
 - выдвижной автоматический порог;
 - встроенный доводчик GEZE Voxxer EN2-4;
 - антипаник-бар Nettef 3640;
 - наличник коробки 60, 50, 40мм в зависимости от необходимого размера в свету



Г (1:2,5)

Б-Б (1:20)
Створка открыта на 90°



Наименование	Значение, мм	Примечание
Ширина дверного блока (В), мм	600 ... 1250	
Высота дверного блока (Н), мм	1000 ... 2450	
Ширина в свету (открытие створки на 180°)	448 ... 1098	V2 = В - 152
Ширина в свету (открытие створки на 90°)	431 ... 1081	V2 = В - 169
Высота в свету	924 ... 2374	H2 = Н - 76

03.23.30.00003СБ				Лит.	Масса	Масштаб
Изм.	Лист	№ докум.	Подп.	Дата	А	1:10
Дверь противопожарная ДПО-ОГНЕДЕКОР-01/30. Глухая вставка Сборочный чертеж					Лист	Листов 1
					000 "ДВР центр"	
Разраб.						
Пров.						
Т. контр.						
Нач. отд.						
Н. контр.						
Чтв.						

03.24.30.00001СБ

03.24.30.00001СБ - изображено
-01 - зеркальное отражение

Б-Б

Перв. примен.

Справ. №

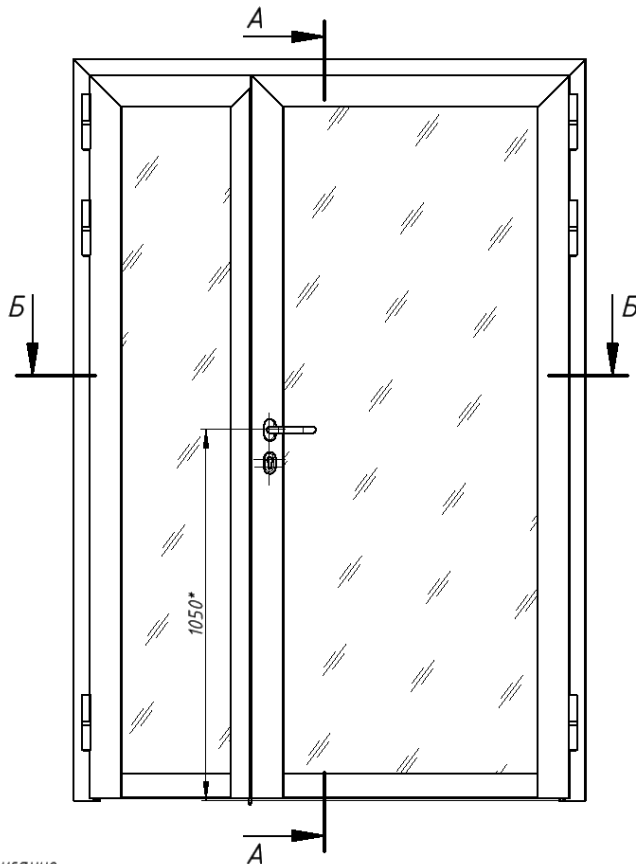
Подп. и дата

Инв. № дубл.

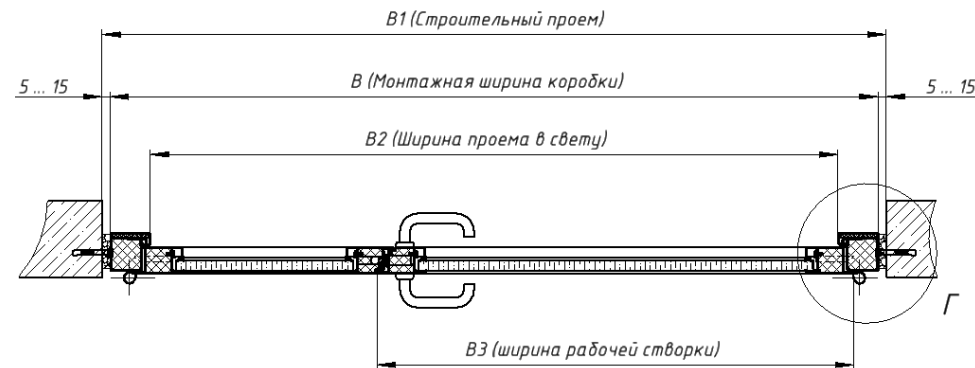
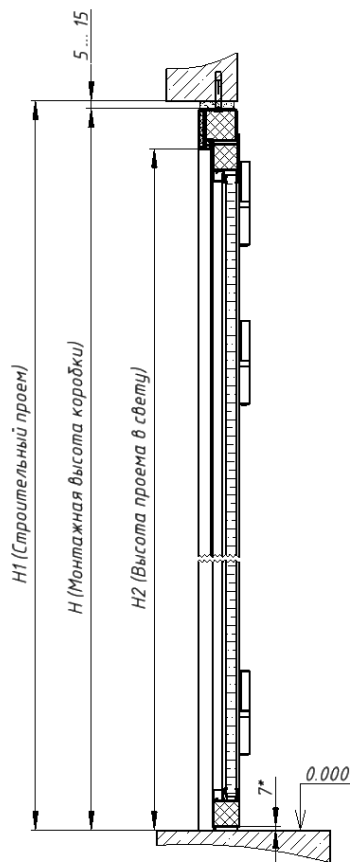
Взам. инв. №

Подп. и дата

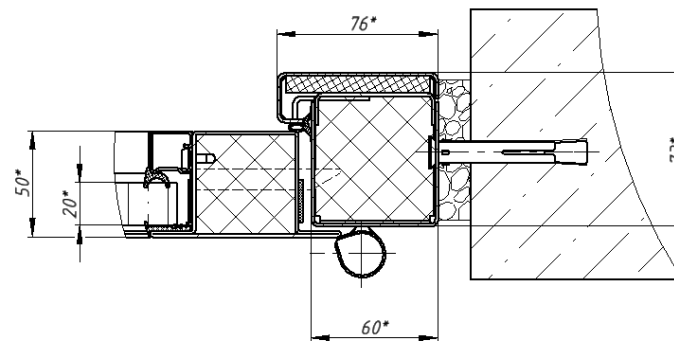
Инв. № подл.



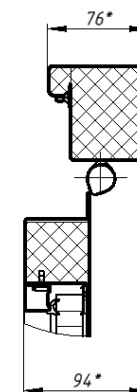
А-А (1:10)



Г (1:2,5)



Г (1:4)
Створка открыта на 90°



Описание.

1. Дверь из стального профиля.
2. Огнестойкость: EIW-30 (EIWS-30)
3. Заполнение двери - стекло огнестойкое многослойное PFG-30
4. Дополнительная комплектация:
 - выдвигной автоматический порог;
 - встроенный доводчик GEZE Voxxe EN2-4;
 - антипаник-бар Netef 3640;
 - наличник коробки 60, 50, 40мм в зависимости от необходимого размера в свету

Наименование	Значение, мм	Примечание
Ширина дверного блока (B), мм	1150 ... 2200	
Высота дверного блока (H), мм	1500 ... 2450	
Ширина в свету (раб. створка открыта на 90°)	-	B2 = B3 - 80
Ширина в свету (обе створки открыты на 90°)	962 ... 2012	B2 = B - 188
Ширина в свету (обе створки открыты на 180°)	998 ... 2048	B2 = B - 152
Высота в свету	1424 ... 2374	H2 = H - 76

* Размеры для справок

				03.24.30.00001СБ				
Изм.	Лист	№ докум.	Подп.	Дата	Дверь противопожарная ДПО-ОГНЕДЕКОР-02/30	Лит.	Масса	Масштаб
Разраб.						A	-	1:15
Пров.					Сборочный чертеж	Лист	Листов	1
Т. контр.						000 "ДВР центр"		
Нач. отд.								
Н. контр.								
Чтв.								

03.24.30.00002СБ

03.24.30.00002СБ - изображено
-01 - зеркальное отражение

Б-Б

Перв. примен.

Справ. №

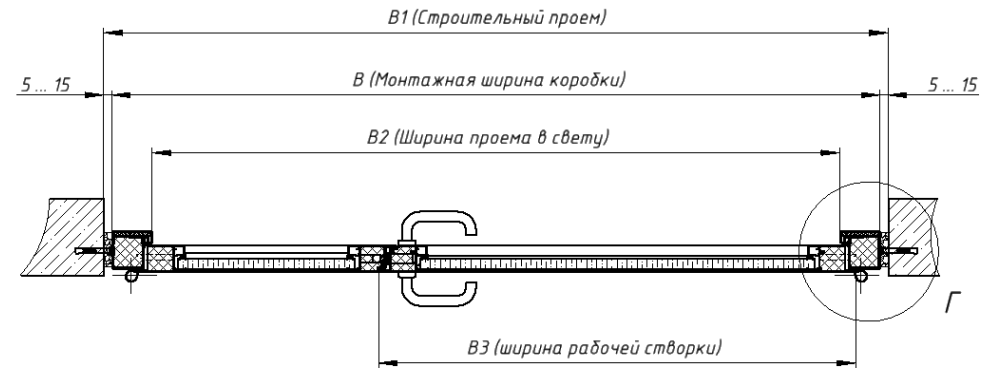
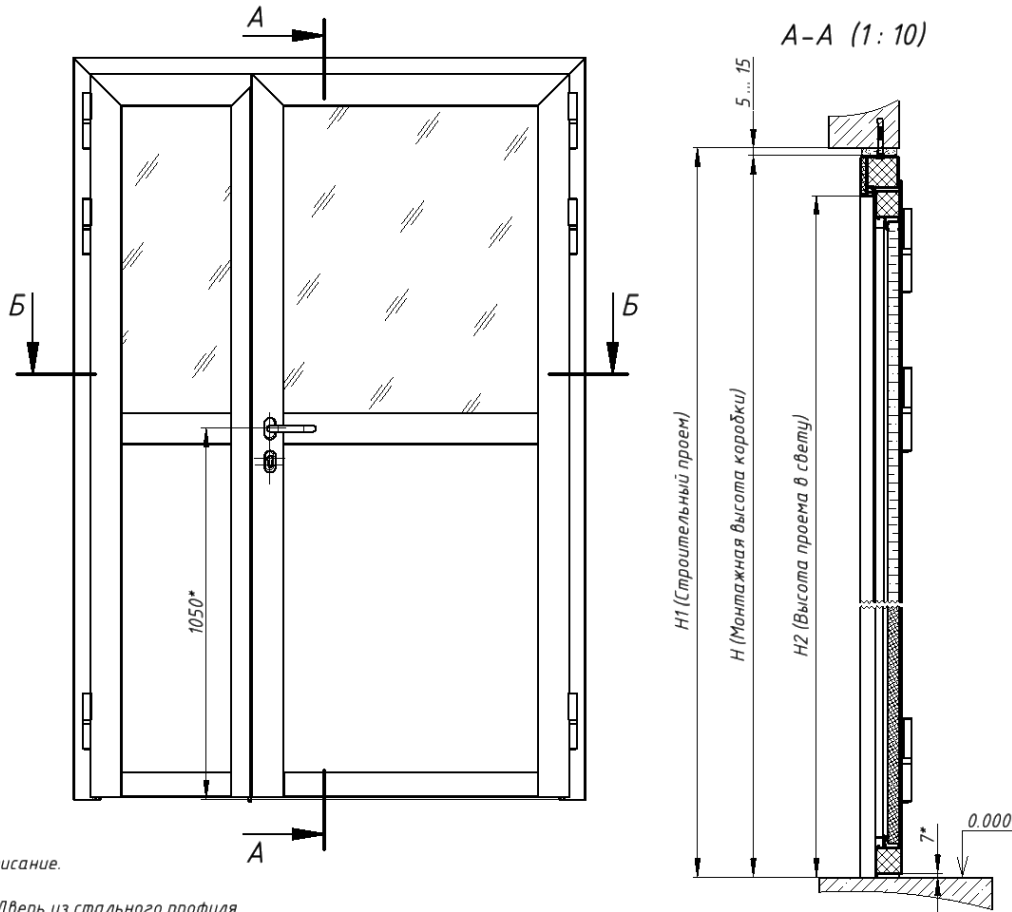
Подп. и дата

Инв. № дубл.

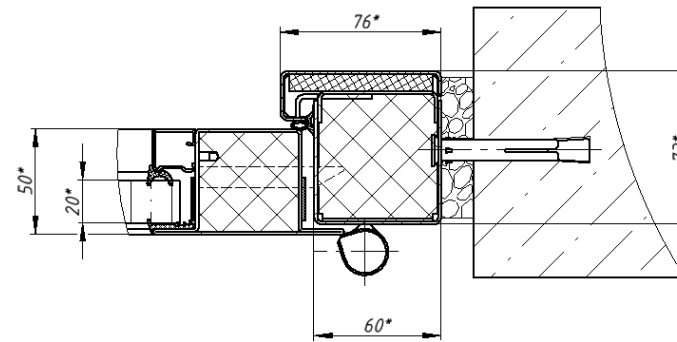
Взам. инв. №

Подп. и дата

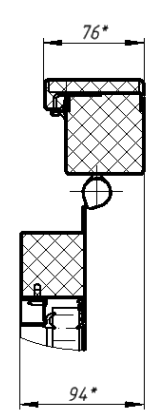
Инв. № подл.



Г (1:2,5)



Г (1:4)
Створка открыта на 90°



Описание.

1. Дверь из стального профиля.
2. Огнестойкость: EIW-30 (EIWS-30)
3. Заполнение двери - стекло огнестойкое многослойное PFG-30
4. Дополнительная комплектация:
 - выдвижной автоматический порог;
 - встроенный доводчик GEZE Voxxer EN2-4;
 - антипаник-бар Netef 3640;
 - наличник коробки 60, 50, 40мм в зависимости от необходимого размера в свету

Наименование	Значение, мм	Примечание
Ширина дверного блока (B), мм	1150 ... 2200	
Высота дверного блока (H), мм	1500 ... 2450	
Ширина в свету (раб. створка открыта на 90°)	-	B2 = B3 - 80
Ширина в свету (обе створки открыты на 90°)	962 ... 2012	B2 = B - 188
Ширина в свету (обе створки открыты на 180°)	998 ... 2048	B2 = B - 152
Высота в свету	1424 ... 2374	H2 = H - 76

* Размеры для справок

03.24.30.00002СБ				Лит.	Масса	Масштаб
Изм.	Лист	№ докум.	Подп.	Дата	A	1:15
Дверь противопожарная ДПО-ОГНЕДЕКОР-02/30. Частичное остекление. Импорт Сборочный чертеж					Лист	Листов 1
					000 "ДВР центр"	

03.24.30.00003СБ

03.24.30.00003СБ - изображено
-01 - зеркальное отражение

Б-Б

Перв. примен.

Справ. №

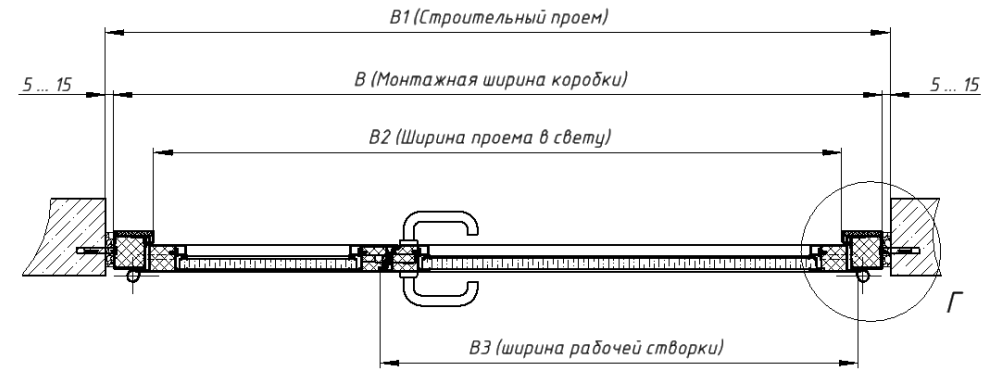
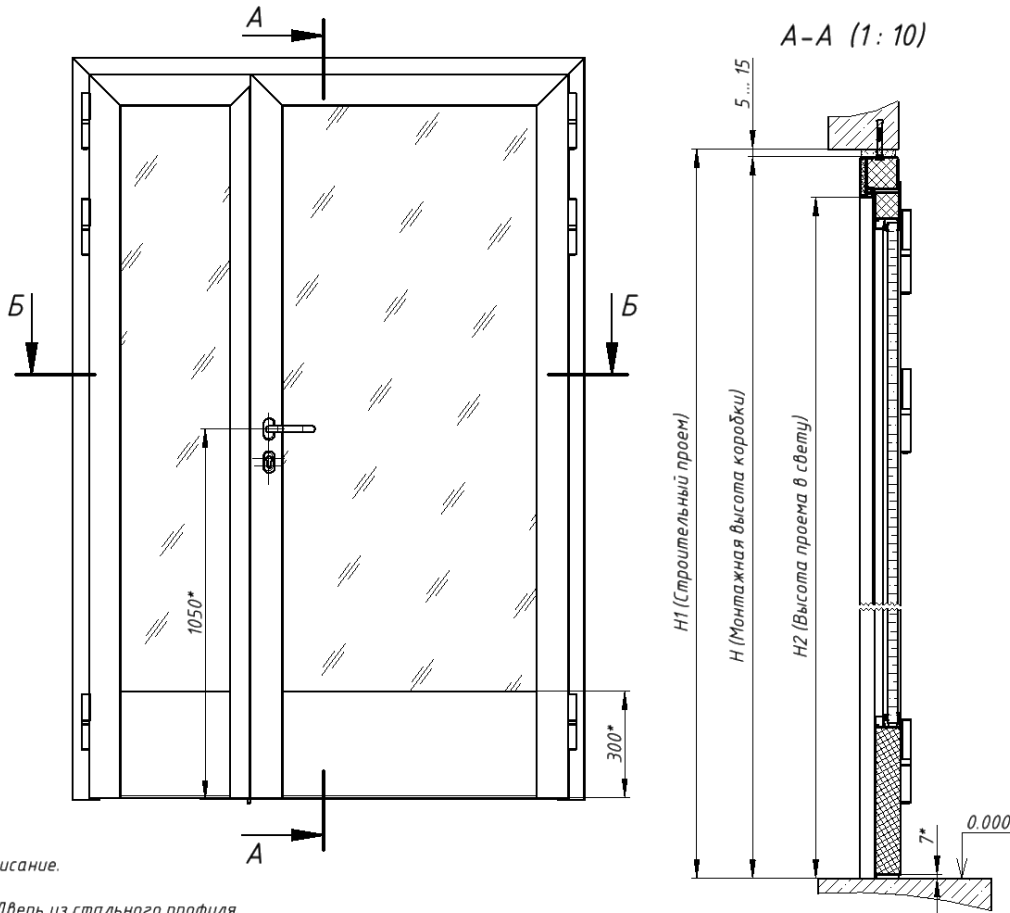
Подп. и дата

Инв. № дубл.

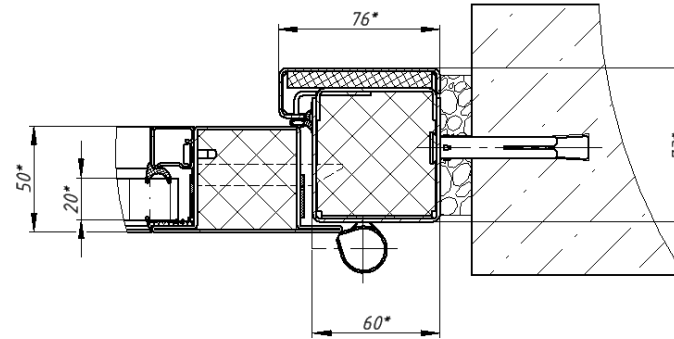
Взам. инв. №

Подп. и дата

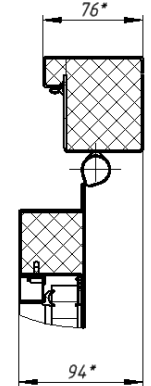
Инв. № подл.



Г (1:2,5)



Г (1:4)
Створка открыта на 90°



Описание.

1. Дверь из стального профиля.
2. Огнестойкость: EIW-30 (EIWS-30)
3. Заполнение двери - стекло огнестойкое многослойное PFG-30
4. Дополнительная комплектация:
 - выдвигной автоматический порог;
 - встроенный доводчик GEZE Voxxer EN2-4;
 - антипаник-бар Netef 3640;
 - наличник коробки 60, 50, 40мм в зависимости от необходимого размера в свету

Наименование	Значение, мм	Примечание
Ширина дверного блока (B), мм	1150 ... 2200	
Высота дверного блока (H), мм	1500 ... 2450	
Ширина в свету (раб. створка открыта на 90°)	-	B2 = B3 - 80
Ширина в свету (обе створки открыты на 90°)	962 ... 2012	B2 = B - 188
Ширина в свету (обе створки открыты на 180°)	998 ... 2048	B2 = B - 152
Высота в свету	1424 ... 2374	H2 = H - 76

* Размеры для справок

03.24.30.00003СБ					Лит.	Масса	Масштаб
Изм.	Лист	№ докум.	Подп.	Дата	A	-	1:15
Дверь противопожарная ДПО-ОГНЕДЕКОР-02/30. Глухая вставка Сборочный чертеж					Лист	Листов	1
Разраб.					000 "ДВР центр"		
Пров.							
Т. контр.							
Нач.отд.							
Н. контр.							
Утв.							

03.23.60.00001СБ

03.23.60.00001СБ - изображено
-01 - зеркальное отражение

Б-Б

Перв. примен.

Справ. №

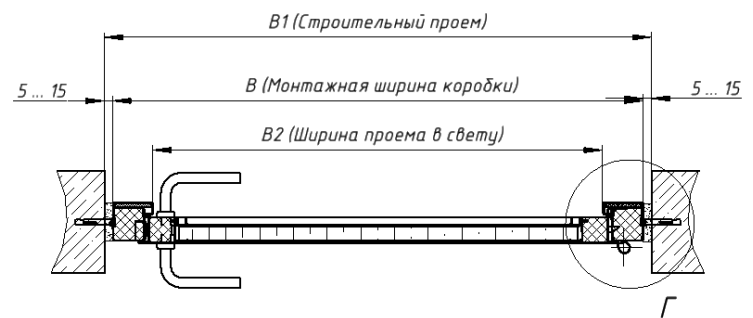
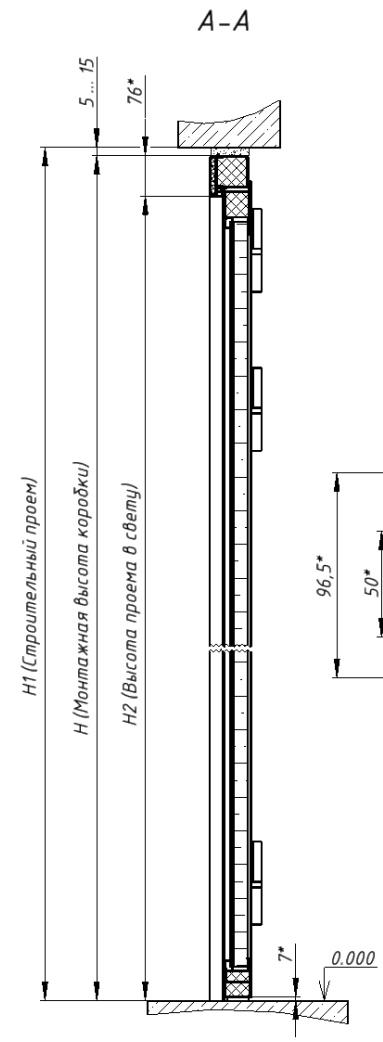
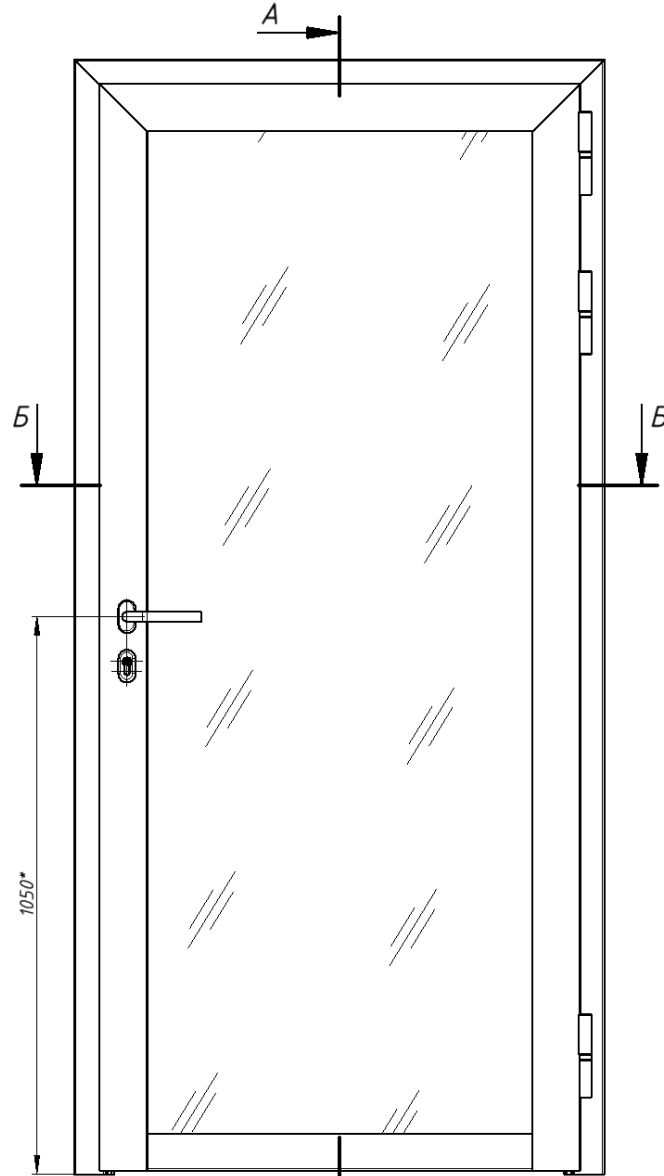
Подп. и дата

Инв. № дубл.

Взам. инв. №

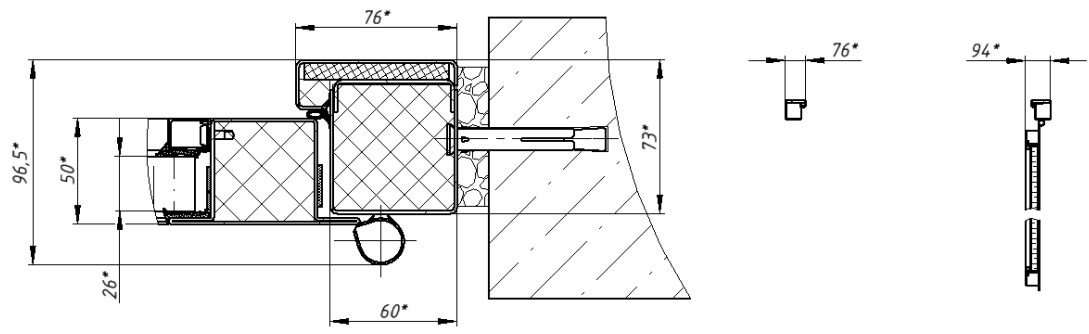
Подп. и дата

Инв. № подл.



Г (1:2,5)

Б-Б (1:20)
Створка открыта на 90°



Наименование	Значение, мм	Примечание
Ширина дверного блока (В), мм	600 ... 1250	
Высота дверного блока (Н), мм	1000 ... 2450	
Ширина в свету (открытие створки на 180°)	448 ... 1098	B2 = В - 152
Ширина в свету (открытие створки на 90°)	431 ... 1081	B2 = В - 169
Высота в свету	924 ... 2374	H2 = Н - 76

Описание.

1. Дверь из стального профиля.
2. Огнестойкость: EIW-60 (EIWS-60)
3. Заполнение двери - стекло огнестойкое многослойное PFG-60
4. Дополнительная комплектация:
 - выдвижной автоматический порог;
 - встроенный доводчик GEZE Voxxer EN2-4;
 - антипаник-бар Netef 3640;
 - наличник коробки 60, 50, 40мм в зависимости от необходимого размера в свету

03.23.60.00001СБ

Изм.	Лист	№ докум.	Подп.	Дата	Дверь противопожарная ДПО-ОГНЕДЕКОР-01/60	Лит.	Масса	Масштаб
Разраб.						A	-	1:10
Пров.					Сборочный чертеж			
Г. контр.					Лист	Листов	1	
Нач.отд.					000 "ДВР центр"			
Н. контр.								
Утв.								

03.23.60.00002СБ

03.23.60.00002СБ - изображено
-01 - зеркальное отражение

Б-Б

Перв. примен.

Справ. №

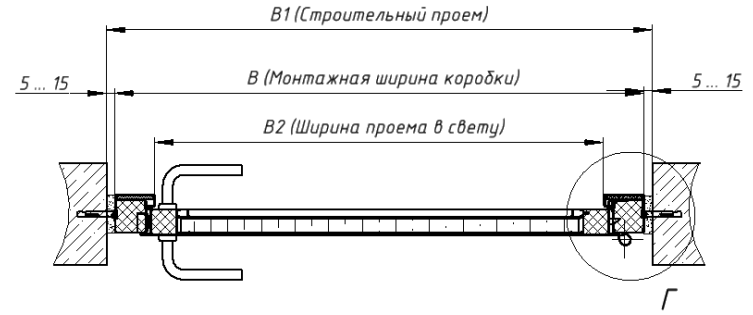
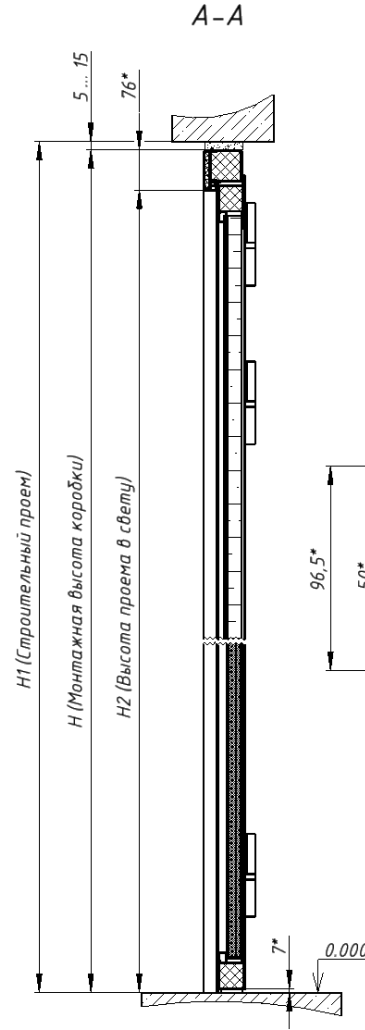
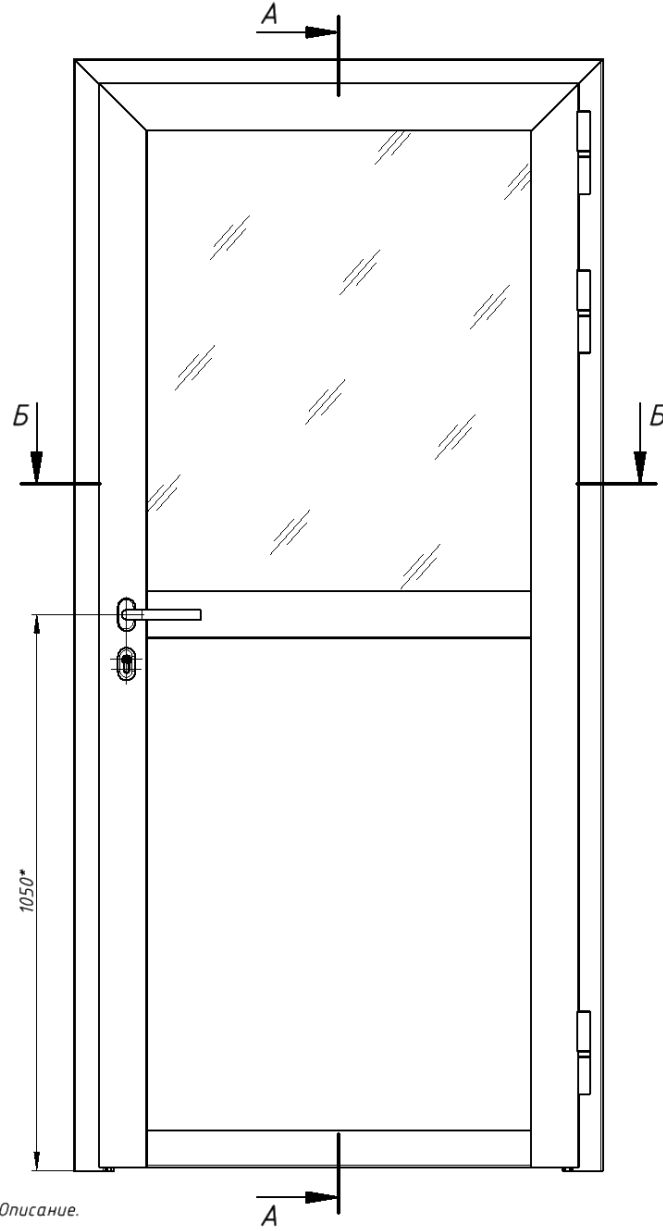
Подп. и дата

Инв. № дубл.

Взам. инв. №

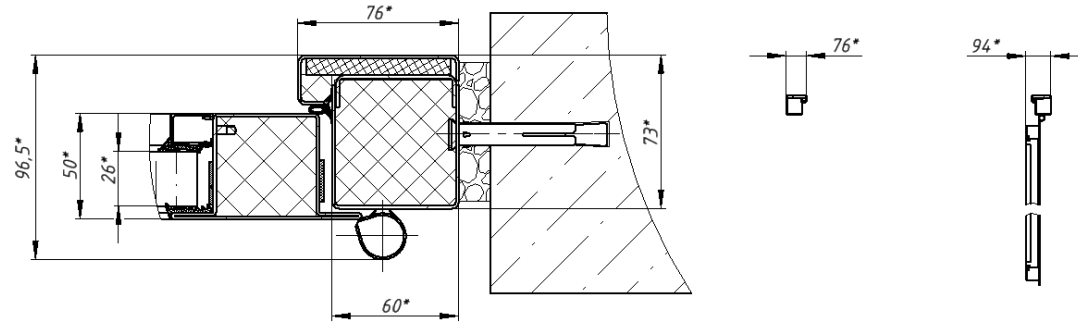
Подп. и дата

Инв. № подл.



Г (1:2,5)

Б-Б (1:20)
Створка открыта на 90°



Наименование	Значение, мм	Примечание
Ширина дверного блока (В), мм	600 ... 1250	
Высота дверного блока (Н), мм	1000 ... 2450	
Ширина в свету (открытие створки на 180°)	448 ... 1098	B2 = В - 152
Ширина в свету (открытие створки на 90°)	431 ... 1081	B2 = В - 169
Высота в свету	924 ... 2374	H2 = Н - 76

Описание.

1. Дверь из стального профиля.
2. Огнестойкость: EIW-60 (EIWS-60)
3. Заполнение двери - стекло огнестойкое многослойное PFG-60
4. Дополнительная комплектация:
 - выдвижной автоматический порог;
 - встроенный доводчик GEZE Voxxer EN2-4;
 - антипаник-бар Netef 3640;
 - наличник коробки 60, 50, 40мм в зависимости от необходимого размера в свету

03.23.60.00002СБ

Изм.	Лист	№ докум.	Подп.	Дата	Дверь противопожарная ДПО-ОГНЕДЕКОР-01/60. Частичное остекление. Горизонтальный импост		
Пров.					Лит.	Масса	Масштаб
Т. контр.					A	-	1:10
Нач.отд.					Лист	Листов	1
Н. контр.					000 "ДВР центр"		
Утв.							

03.23.60.00003СБ

03.23.60.00003СБ - изображено
-01 - зеркальное отражение

Б-Б

Перв. примен.

Справ. №

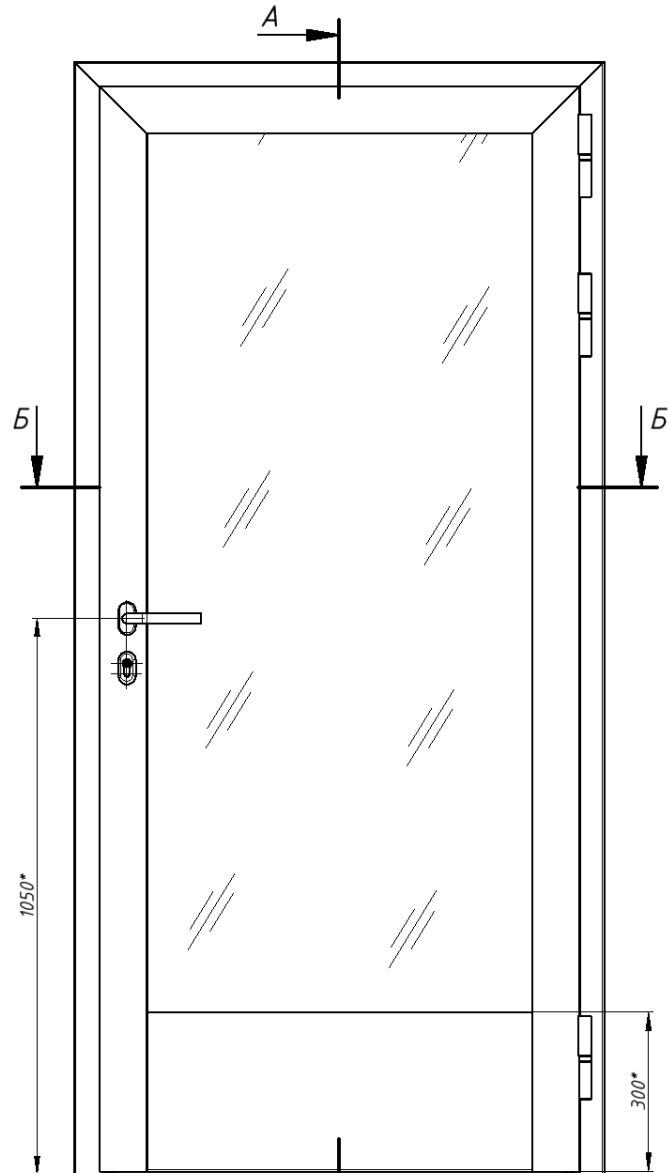
Подп. и дата

Инв. № дубл.

Взам. инв. №

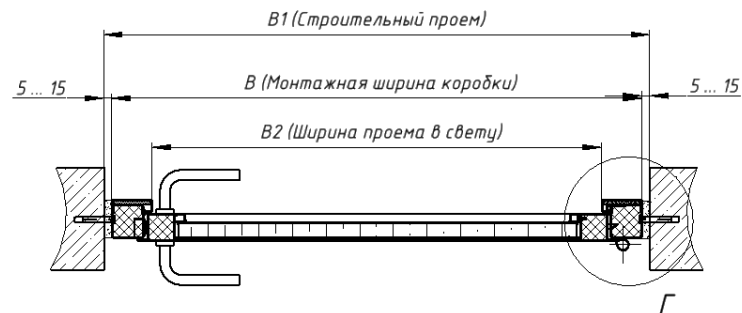
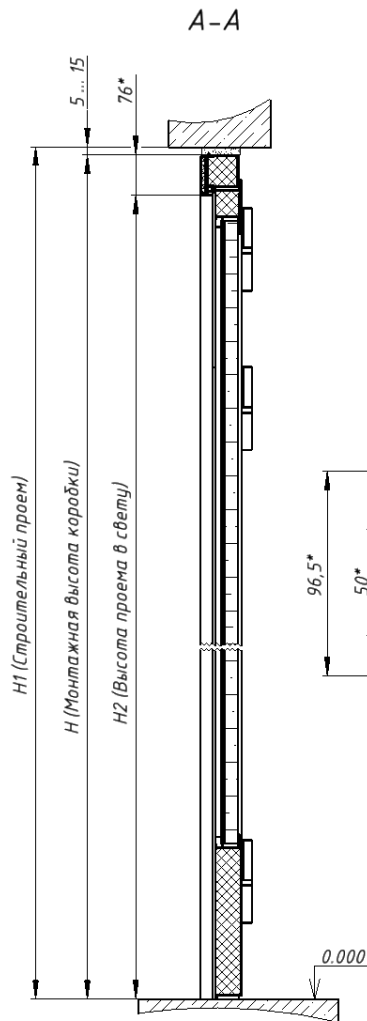
Подп. и дата

Инв. № подл.



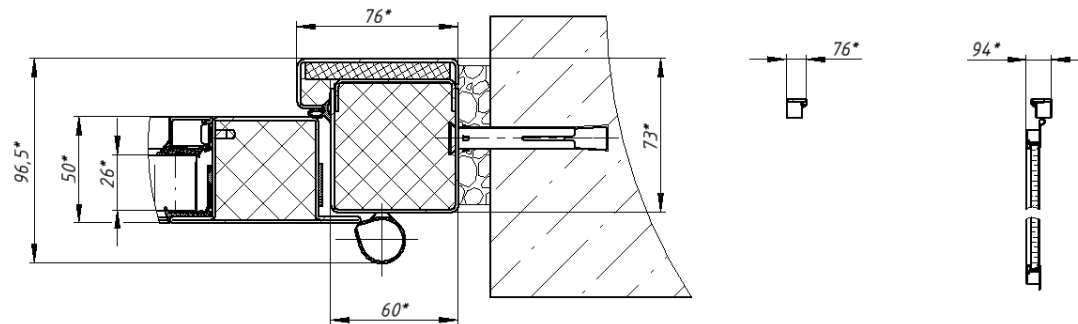
Описание.

1. Дверь из стального профиля.
2. Огнестойкость: EIW-60 (EIWS-60)
3. Заполнение двери - стекло огнестойкое многослойное PFG-60
4. Дополнительная комплектация:
 - выдвижной автоматический порог;
 - встроенный доводчик GEZE Voxxer EN2-4;
 - антипаник-бар Netef 3640;
 - наличник коробки 60, 50, 40мм в зависимости от необходимого размера в свету



Г (1:2,5)

Б-Б (1:20)
Створка открыта на 90°



Наименование	Значение, мм	Примечание
Ширина дверного блока (В), мм	600 ... 1250	
Высота дверного блока (Н), мм	1000 ... 2450	
Ширина в свету (открытие створки на 180°)	448 ... 1098	B2 = В - 152
Ширина в свету (открытие створки на 90°)	431 ... 1081	B2 = В - 169
Высота в свету	924 ... 2374	H2 = Н - 76

03.23.60.00003СБ				Лит.	Масса	Масштаб
Изм.	Лист	№ докум.	Подп.	Дата	А	1:10
Дверь противопожарная ДПО-ОГНЕДЕКОР-01/60. Глухая вставка Сборочный чертеж					Лист	Листов 1
					000 "ДВР центр"	

03.24.60.00001СБ

03.24.60.00001СБ - изображено
-01 - зеркальное отражение

Перв. примен.

Справ. №

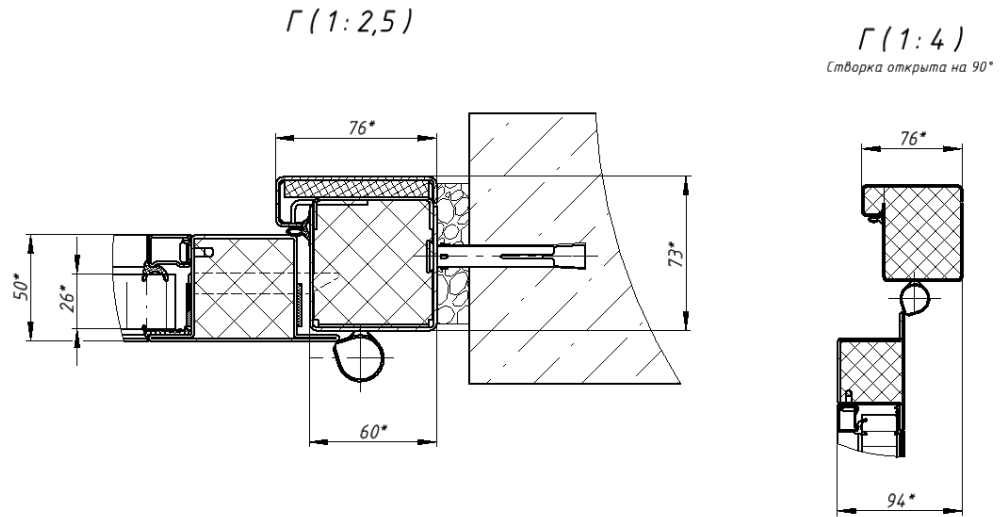
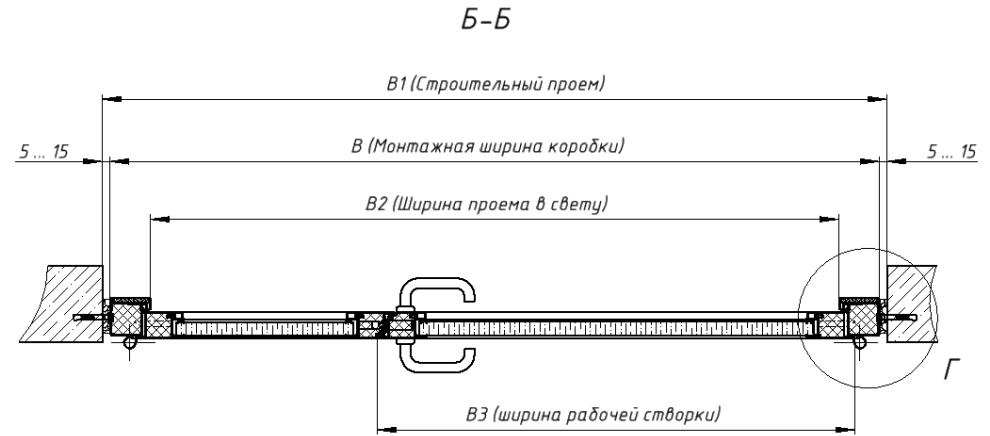
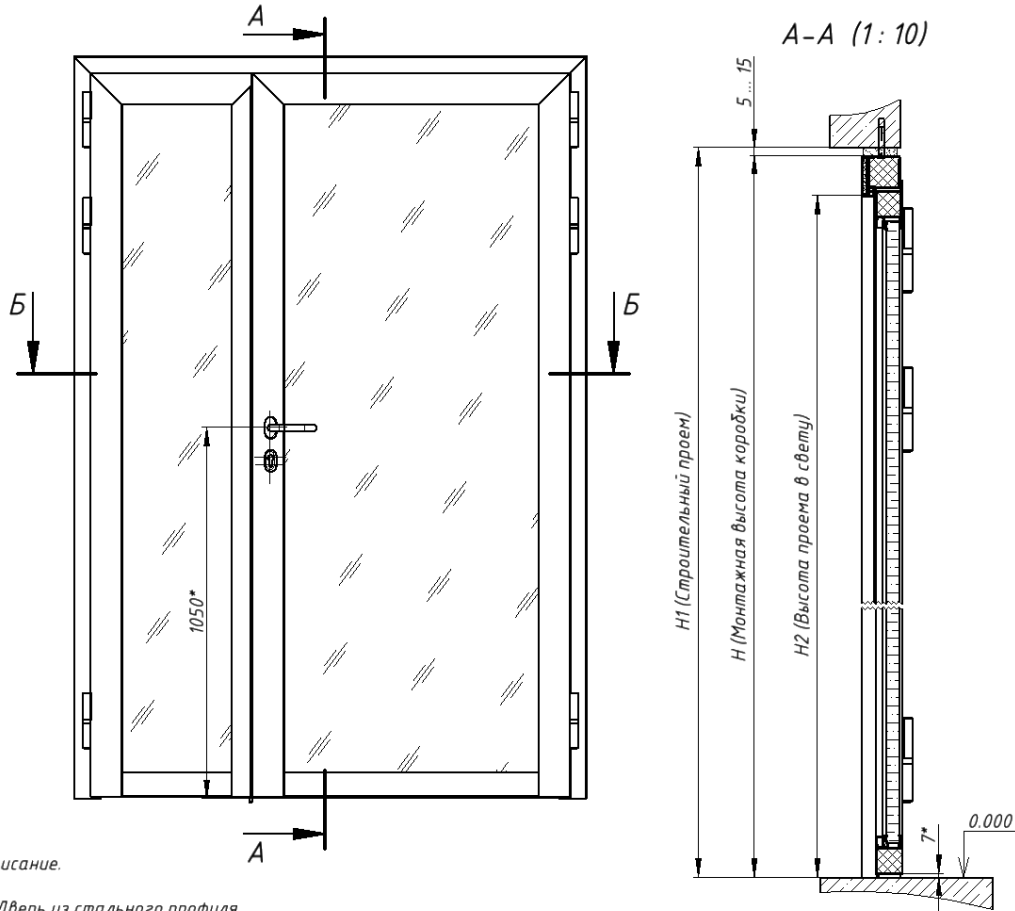
Подп. и дата

Инв. № дубл.

Взам. инв. №

Подп. и дата

Инв. № подл.



Описание.

1. Дверь из стального профиля.
2. Огнестойкость: EIW-60 (EIWS-60)
3. Заполнение двери - стекло огнестойкое многослойное PFG-60
4. Дополнительная комплектация:
 - выдвигной автоматический порог;
 - встроенный доводчик GEZE Voxxer EN2-4;
 - антипаник-бар Netef 3640;
 - наличник коробки 60, 50, 40мм в зависимости от необходимого размера в свету

Наименование	Значение, мм	Примечание
Ширина дверного блока (В), мм	1150 ... 2200	
Высота дверного блока (Н), мм	1500 ... 2450	
Ширина в свету (раб. створка открыта на 90°)	-	B2 = B3 - 80
Ширина в свету (обе створки открыты на 90°)	962 ... 2012	B2 = B - 188
Ширина в свету (обе створки открыты на 180°)	998 ... 2048	B2 = B - 152
Высота в свету	1424 ... 2374	H2 = H - 76

* Размеры для справок

				03.24.60.00001СБ				
Изм.	Лист	№ докум.	Подп.	Дата	Дверь противопожарная ДПО-ОГНЕДЕКОР-02/60	Лит.	Масса	Масштаб
Разраб.						A	-	1:15
Пров.						Лист	Листов	1
Т. контр.					Сборочный чертеж			
Нач.отд.								
Н. контр.								
Утв.								
						000 "ДВР центр"		

03.24.60.00002СБ

03.24.60.00002СБ - изображено
-01 - зеркальное отражение

Б-Б

Перв. примен.

Справ. №

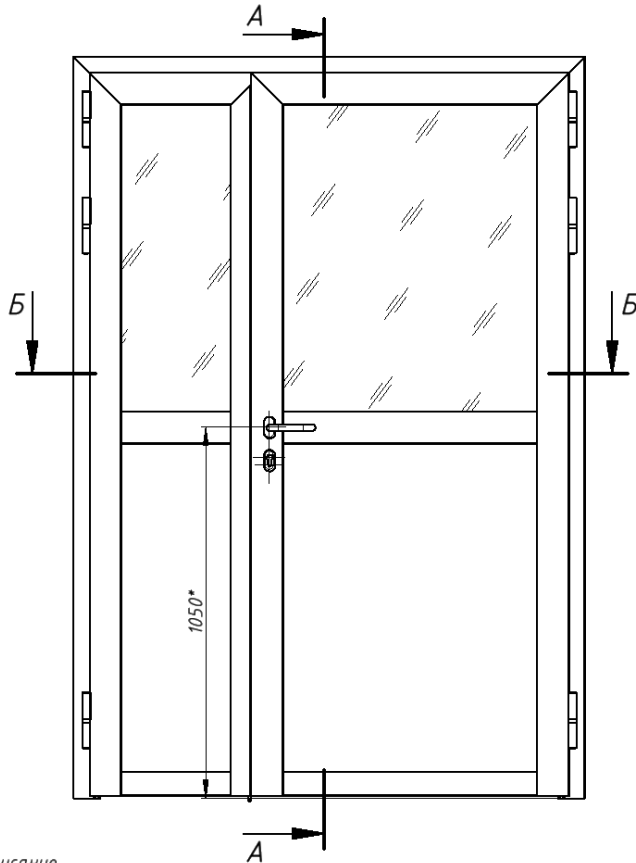
Подп. и дата

Инв. № дубл.

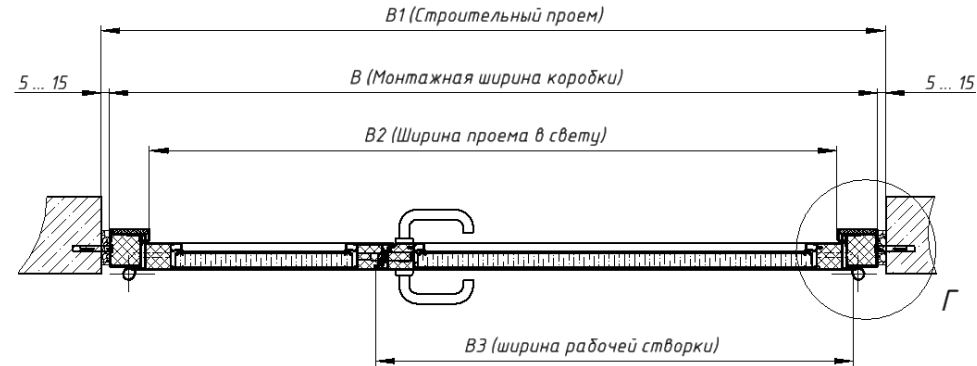
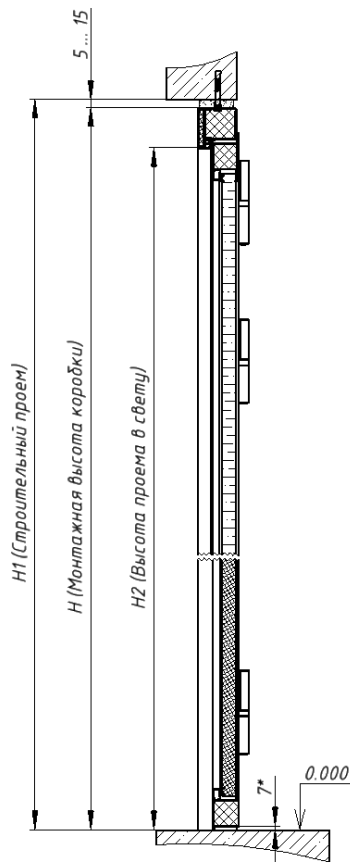
Взам. инв. №

Подп. и дата

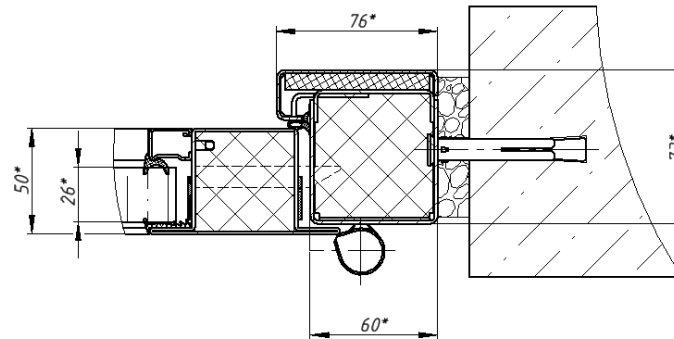
Инв. № подл.



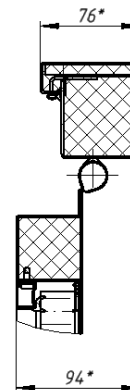
А-А (1:10)



Г (1:2,5)



Г (1:4)
Створка открыта на 90°



Описание.

1. Дверь из стального профиля.
2. Огнестойкость: EIW-60 (EIWS-60)
3. Заполнение двери - стекло огнестойкое многослойное PFG-60
4. Дополнительная комплектация:
 - выдвигной автоматический порог;
 - встроенный доводчик GEZE Voxxer EN2-4;
 - антипаник-бар Netef 3640;
 - наличник коробки 60, 50, 40мм в зависимости от необходимого размера в свету

Наименование	Значение, мм	Примечание
Ширина дверного блока (В), мм	1150 ... 2200	
Высота дверного блока (Н), мм	1500 ... 2450	
Ширина в свету (раб. створка открыта на 90°)	-	B2 = B3 - 80
Ширина в свету (обе створки открыты на 90°)	962 ... 2012	B2 = B - 188
Ширина в свету (обе створки открыты на 180°)	998 ... 2048	B2 = B - 152
Высота в свету	1424 ... 2374	H2 = H - 76

* Размеры для справок

				03.24.60.00002СБ			
Изм.	Лист	№ докум.	Подп.	Дата	Лит.	Масса	Масштаб
Разраб.					A	-	1:15
Пров.					Лист	Листов	1
Т. контр.					000 "ДВР центр"		
Нач. отд.							
Н. контр.							
Чтв.							

03.24.60.00003СБ

03.24.60.00003СБ - изображено
-01 - зеркальное отражение

Б-Б

Перв. примен.

Справ. №

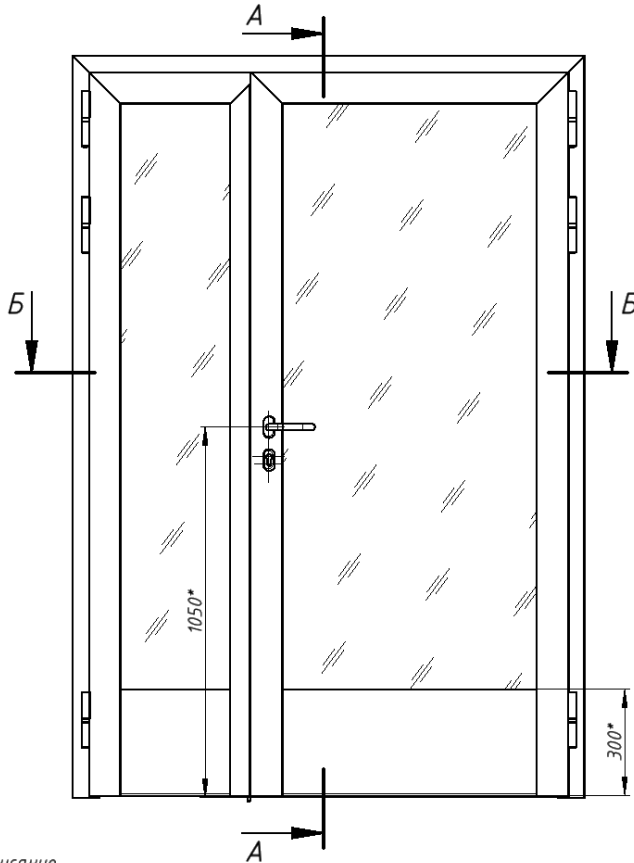
Подп. и дата

Инв. № дубл.

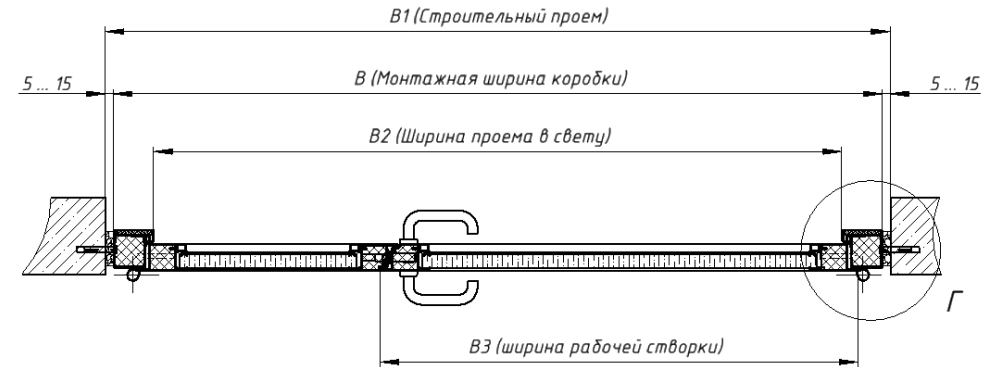
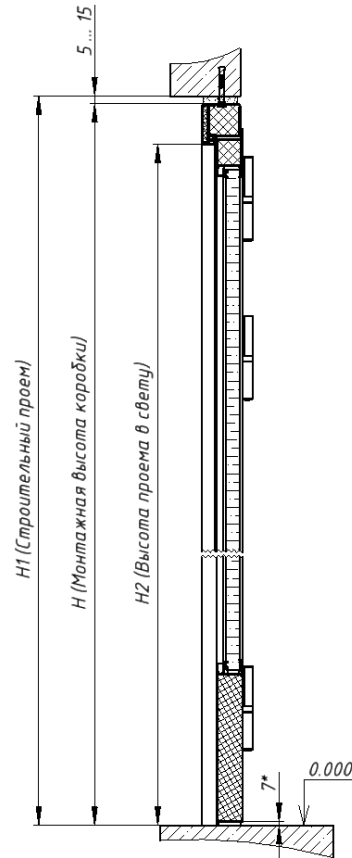
Взам. инв. №

Подп. и дата

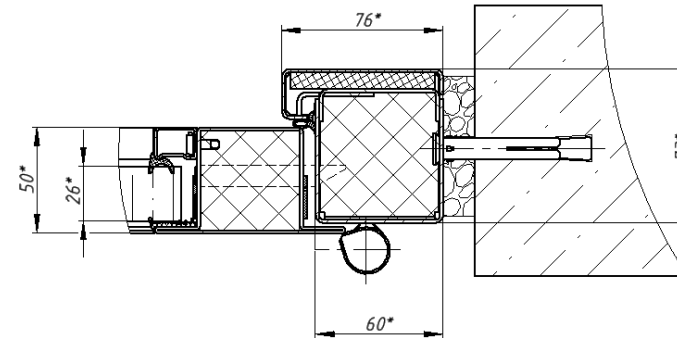
Инв. № подл.



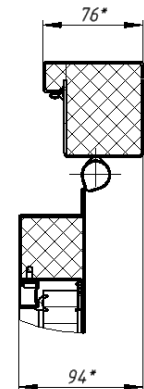
А-А (1:10)



Г (1:2,5)



Г (1:4)
Створка открыта на 90°



Описание.

1. Дверь из стального профиля.
2. Огнестойкость: EIW-60 (EIWS-60)
3. Заполнение двери - стекло огнестойкое многослойное PFG-60
4. Дополнительная комплектация:
 - выдвигной автоматический порог;
 - встроенный доводчик GEZE Voxxer EN2-4;
 - антипаник-бар Netef 3640;
 - наличник коробки 60, 50, 40 мм в зависимости от необходимого размера в свету

Наименование	Значение, мм	Примечание
Ширина дверного блока (В), мм	1150 ... 2200	
Высота дверного блока (Н), мм	1500 ... 2450	
Ширина в свету (раб. створка открыта на 90°)	-	B2 = B3 - 80
Ширина в свету (обе створки открыты на 90°)	962 ... 2012	B2 = B - 188
Ширина в свету (обе створки открыты на 180°)	998 ... 2048	B2 = B - 152
Высота в свету	1424 ... 2374	H2 = H - 76

* Размеры для справок

				03.24.60.00003СБ				
Изм.	Лист	№ докум.	Подп.	Дата	Дверь противопожарная ДПО-ОГНЕДЕКОР-02/60. Глухая вставка Сборочный чертеж	Лит.	Масса	Масштаб
Разраб.	Пров.	Т. контр.	Нач.отд.	Н. контр.		Утв.	A	-
						Лист	Листов	1
						000 "ДВР центр"		

03.24.60.00004СБ

03.24.60.00004СБ - изображено
-01 - зеркальное отражение

Б-Б

Перв. примен.

Справ. №

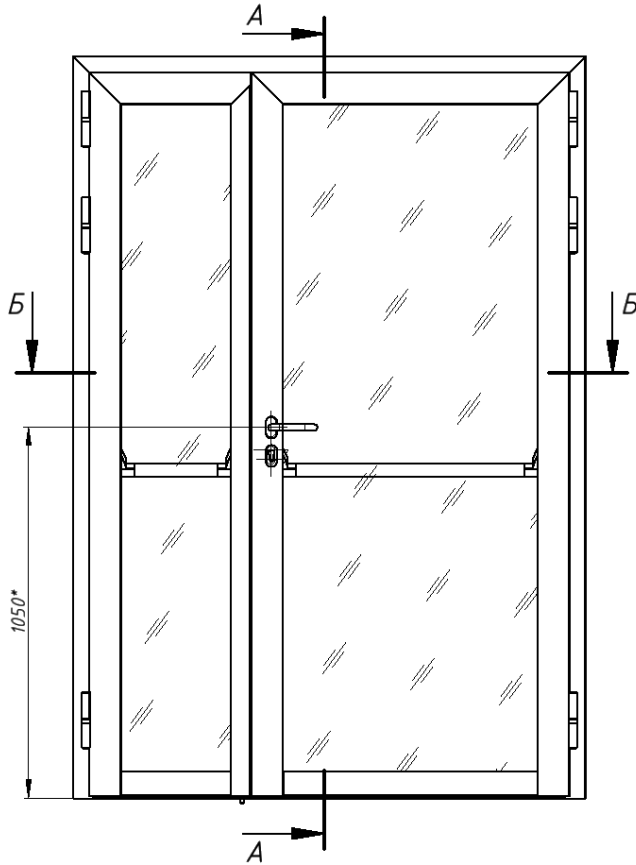
Подп. и дата

Инв. № дубл.

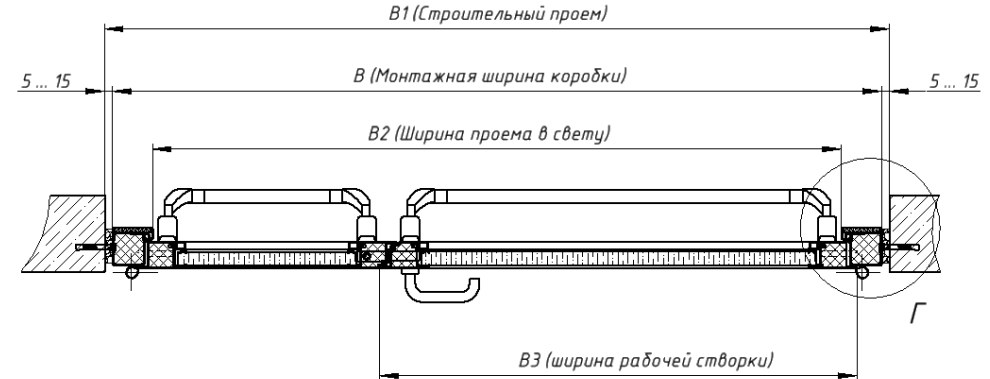
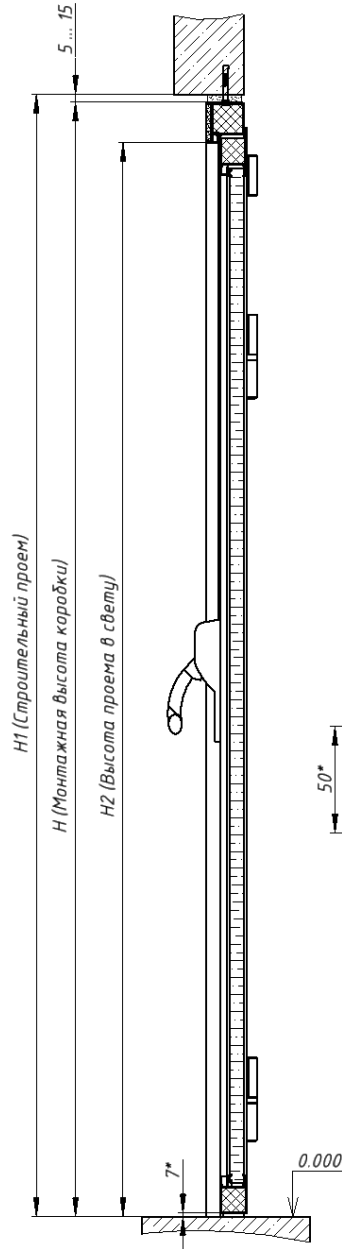
Взам. инв. №

Подп. и дата

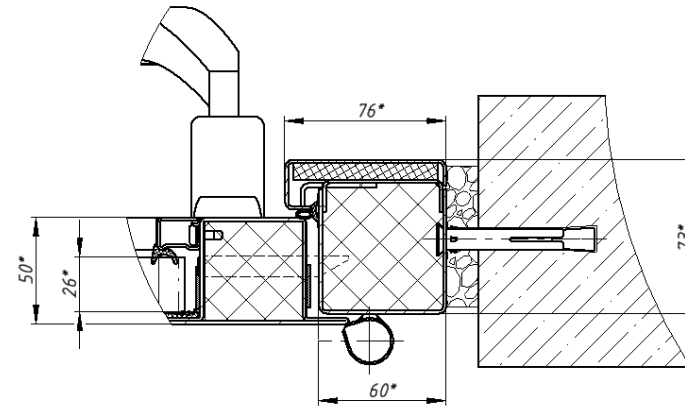
Инв. № подл.



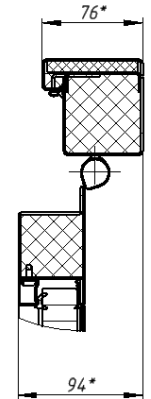
A-A (1:10)



Г (1:2,5)



Г (1:4)
Створка открыта на 90°



- Описание.
1. Дверь из стального профиля.
 2. Огнестойкость: EIW-60 (EIWS-60)
 3. Заполнение двери - стекло огнестойкое многослойное PFG-60
 4. Заполнение двери - стекло огнестойкое многослойное PFG-60
 5. Замок рабочей створки Nemef 1905
 6. Замок пассивной створки Nemef 1925
 7. На обеих створках установлены механизмы Паник-Бар NEMEF 3640/1PZ 92мм
 8. Пассивная створка оборудована вертикальным приводом 1902/35 + 1932
 9. Дополнительно: выдвигающиеся автоматические пороги, синхронизатор закрывания, доводчики на обеих створках накладные или встроенные

* Размеры для справок

				03.24.60.00004СБ				
Изм.	Лист	№ докум.	Подп.	Дата	Дверь противопожарная ДПО-ОГНЕДЕКОР-02/60 Система Антипаники Сборочный чертеж	Лит.	Масса	Масштаб
Разраб.				11.06.2020		A	-	1:15
Пров.						Лист	Листов	1
Т. контр.					000 "ДВР центр"			
Нач. отд.								
Н. контр.								
Утв.								

03.25.хх.00001

Лерб. примен.

Справ. №

A

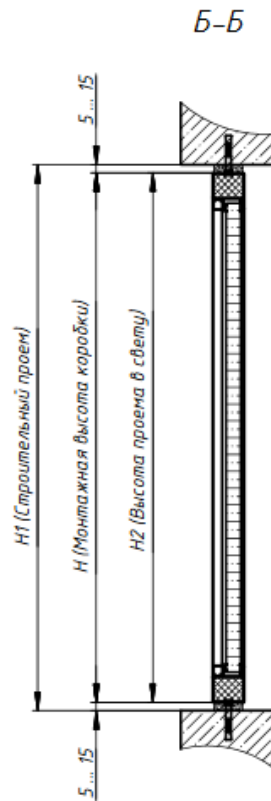
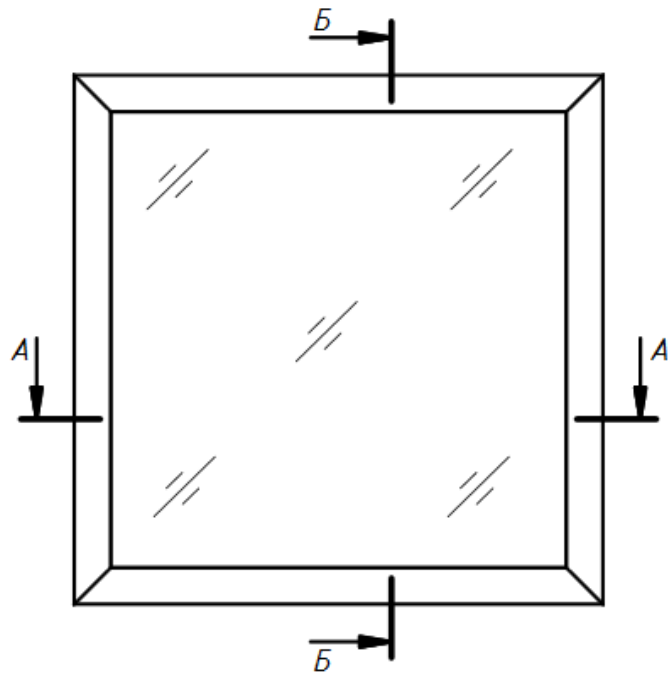
Подп. и дата

Инв. № дубл.

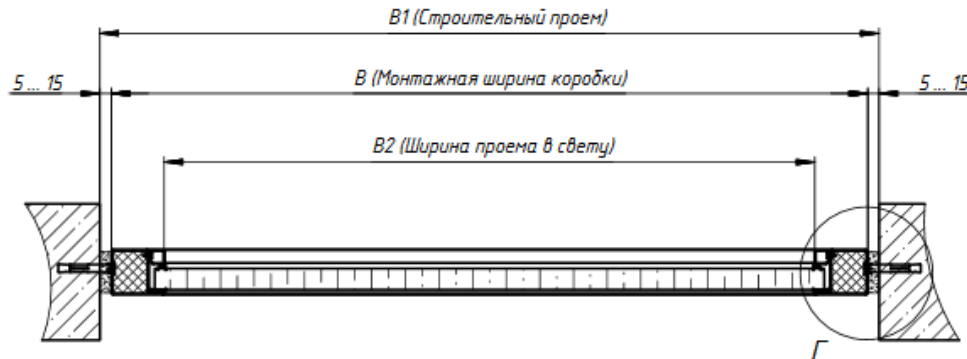
Взам. инв. №

Подп. и дата

Инв. № подл.



A-A



Г (1:2)

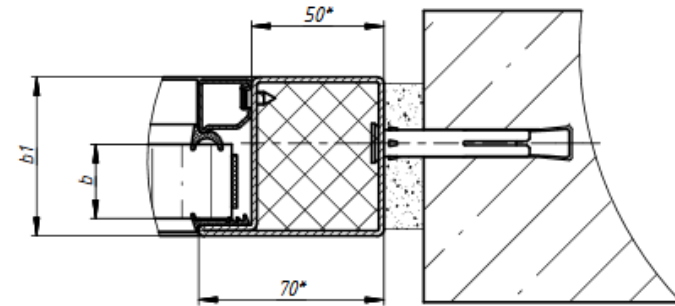


Таблица 1.

Наименование	Значение, мм	Примечание
Ширина дверного блока (B), мм	400 ... 1500	
Высота дверного блока (H), мм	400 ... 1500	
Ширина в свету, мм	260 ... 1360	$B2 = B - 140$
Высота в свету, мм	260 ... 1360	$H2 = H - 140$

Таблица 2.

Номер	Огнестойкость	Толщина стеклопакета, б, мм	Глубина профиля, б1, мм
03.25.60.00001	EI-60	28	60
03.25.30.00001	EI-30	20	50

03.25.хх.00001

Изм.	Лист	№ докцм.	Подп.	Дата	Окно противопожарное ОП-ОГНЕДЕКОР	Лит.	Масса	Масштаб
Разраб.				05.08.2016		A	-	1:10
Пров.					Сборочный чертеж	Лист	Листов	1
Т. контр.								
Нач. отд.								
Н. контр.								
Чтв.								

ООО "ДВР центр"

03.23.60.00004СБ

03.23.60.00004СБ - изображено
-01 - зеркальное отражение

Перв. примен.

Справ. №

A

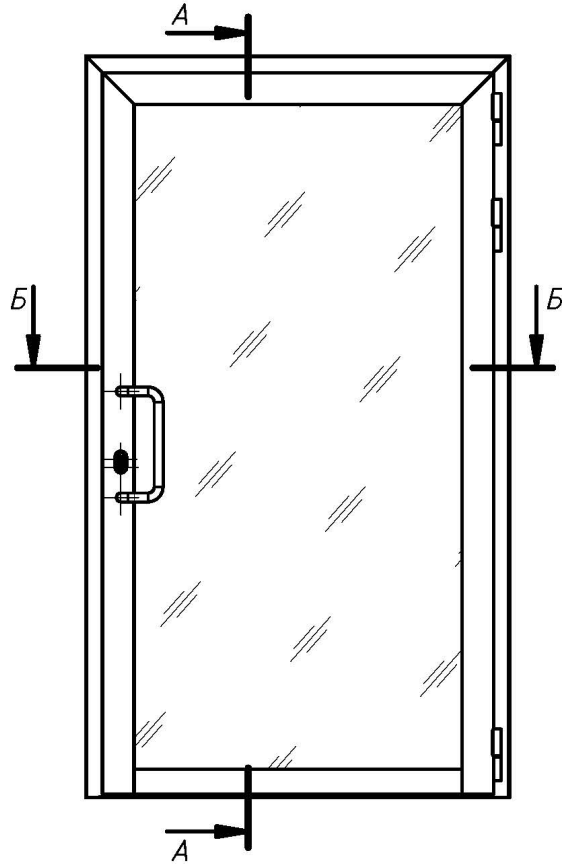
Подп. и дата

Инд. № дубл.

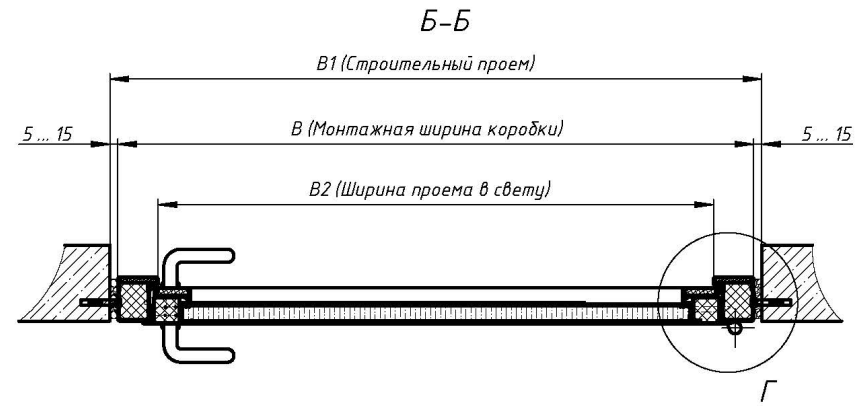
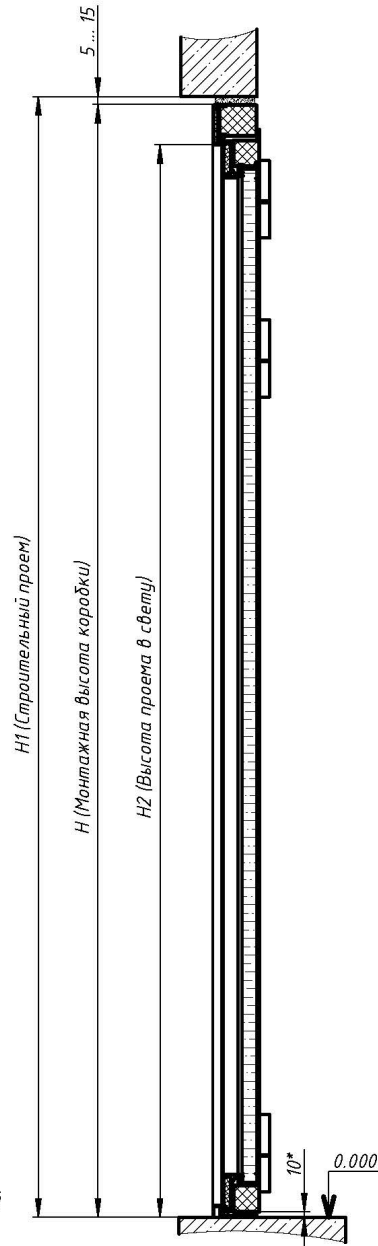
Взам. инв. №

Подп. и дата

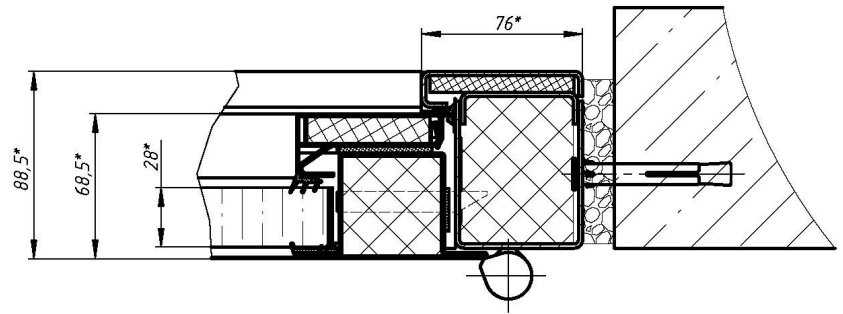
Инд. № подл.



A-A (1:10)



Г (1:2,5)



Наименование	Значение, мм	Примечание
Ширина дверного блока (B), мм	750 ... 1300	
Высота дверного блока (H), мм	1500 ... 2800	
Ширина в свету	598 ... 1098	B2 = B - 152
Высота в свету	1424 ... 2727	H2 = H - 76

Описание.

1. Дверь из стального профиля.
2. Порог высокий (с притвором) или автоматический (выдвижной)
3. Огнестойкость: EIW-60 (EIS-60)
4. Заполнение двери - стекло огнестойкое многослойное толщиной 28мм (6-16-6). Обычное, закаленное стекло, триплекс.
5. Для крупногабаритных проемов
6. Разные варианты запирающих устройств и фурнитуры для профильных дверей.

* Размеры для справок

				03.23.60.00004СБ				
Изм.	Лист	№ докум.	Подп.	Дата	Дверь противопожарная ДПО-ОГНЕДЕКОР-01/60	Лит.	Масса	Масштаб
Разраб.				25.08.2016		A	-	1:15
Пров.					Сборочный чертеж	Лист	Листов	1
Г. контр.						000 "ДВР центр"		
Нач. отд.								
Н. контр.								
Утв.								

03.24.60.00005СБ

03.24.60.00005СБ - изображено
-01 - зеркальное отражение

Перв. примен.

Справ. №

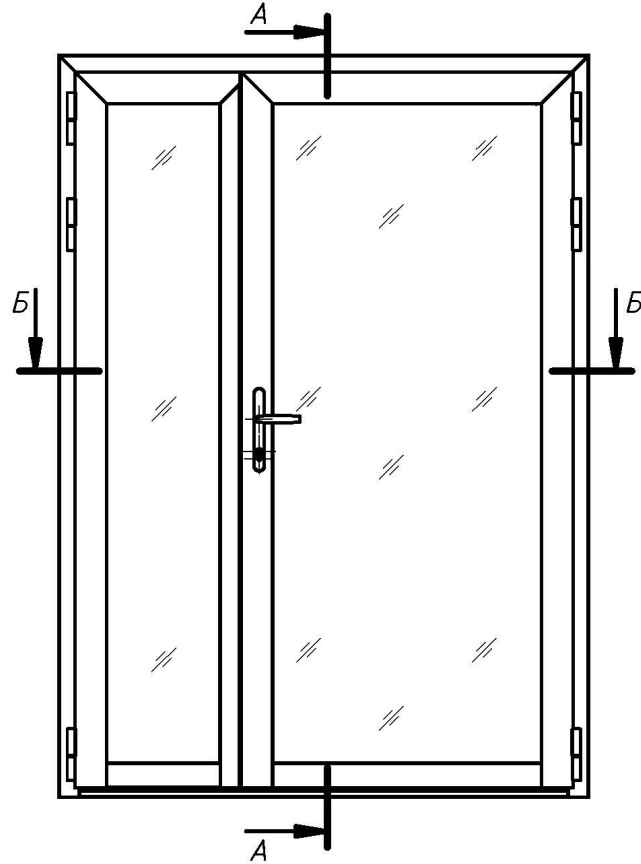
Подп. и дата

Инд. № дубл.

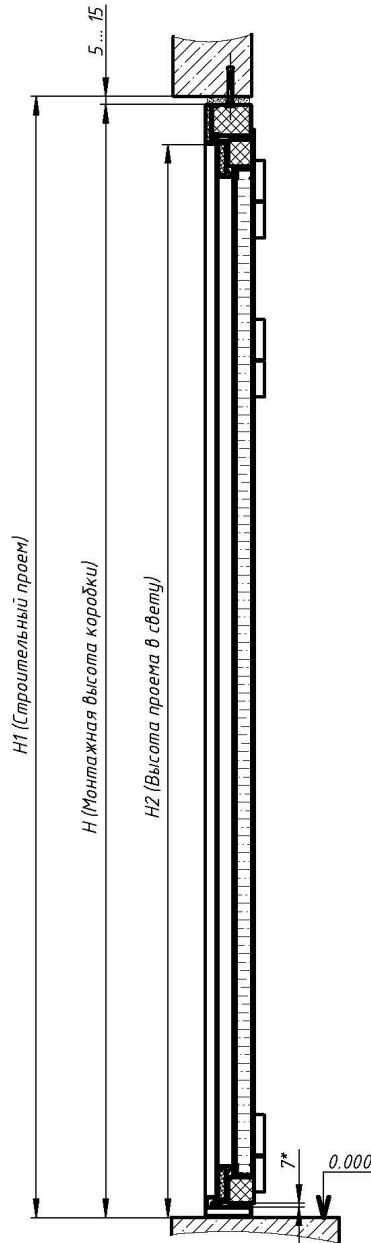
Взам. инв. №

Подп. и дата

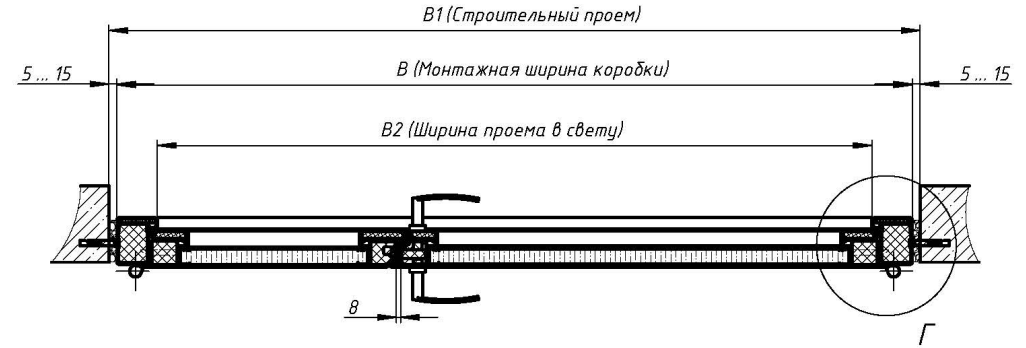
Инд. № подл.



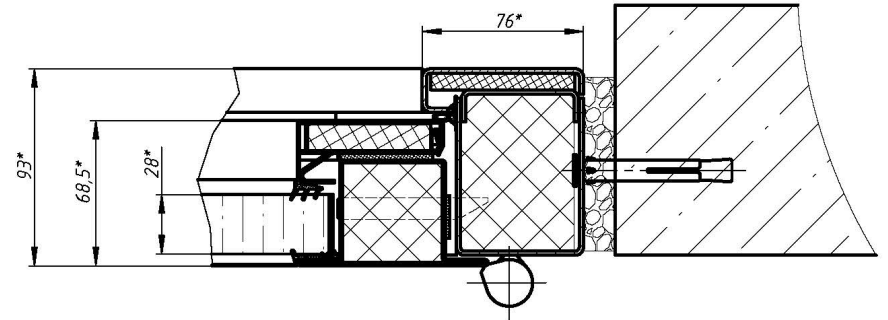
A-A (1:10)



Б-Б



Г (1:2,5)



Наименование	Значение, мм	Примечание
Ширина дверного блока (B), мм	1300 ... 2800	
Высота дверного блока (H), мм	1500 ... 2800	
Ширина в свету	114,8 ... 264,8	B2 = B - 152
Высота в свету	142,4 ... 272,4	H2 = H - 76

Описание.

1. Дверь из стального профиля.
2. Порог высокий (с притвором) или автоматический (выдвижной)
3. Огнестойкость: EIW-60 (EIWS-60)
4. Заполнение двери - стекло огнестойкое многослойное толщиной 28мм (6-16-6). Обычное, закаленное стекло, триплекс.
5. Исполнение для крупногабаритных проемов.
6. Разные варианты запирающих устройств и фурнитуры для профильных дверей.

* Размеры для справок

03.24.60.00005СБ				Лит.	Масса	Масштаб	
Изм.	Лист	№ докум.	Подп.	Дата	A	-	1:15
Разраб.				25.08.2016			
Пров.					Лист	Листов	1
Т. контр.					000 "ДВР центр"		
Нач. отд.							
Н. контр.							
Утв.							

Дверь противопожарная
ДПО-ОГНЕДЕКОР-02/60

Сборочный чертеж

03.23.60.00004СБ

03.23.60.00004СБ - изображено
-01 - зеркальное отражение

Перв. примен.

Справ. №

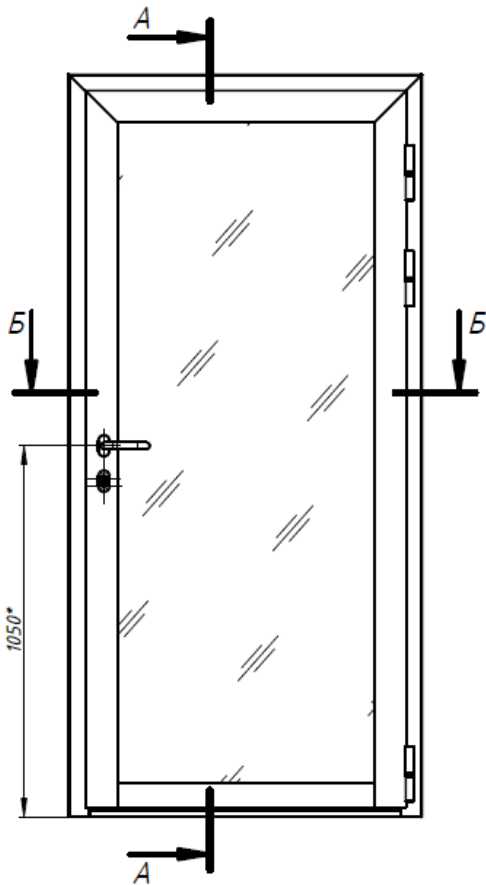
Подп. и дата

Инв. № дубл.

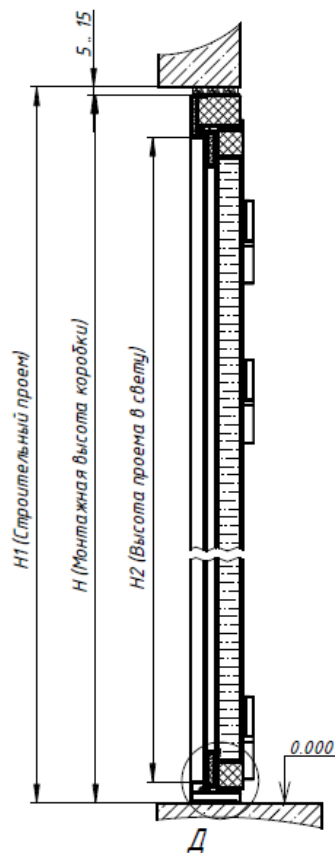
Взам. инв. №

Подп. и дата

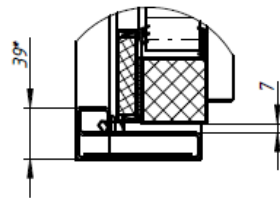
Инв. № подл.



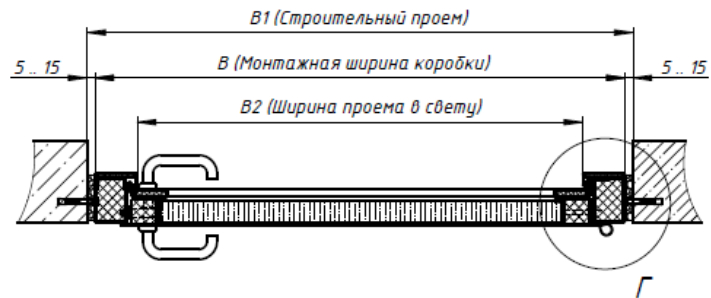
A-A (1:10)



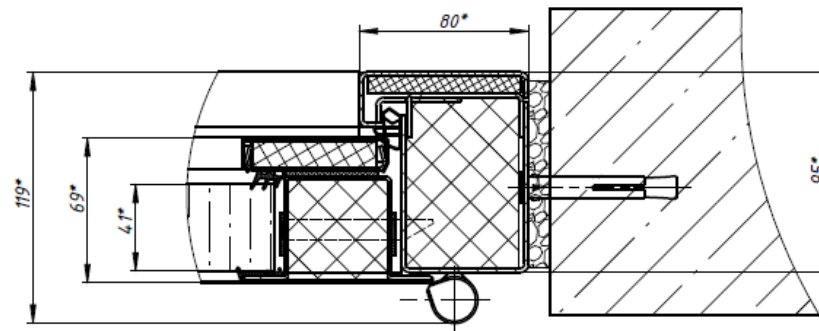
D (1:4)



Б-Б



Г (1:2,5)



Наименование	Значение, мм	Примечание
Ширина дверного блока (В), мм	750 ... 1250	
Высота дверного блока (Н), мм	1500 ... 2450	
Ширина проема в свету, мм	590 ... 1090	B2 = B - 160
Ширина в свету (створка открыта на 90°), мм	558 ... 1058	B2 = B - 192
Высота проема в свету, мм	1381 ... 2331	H2 = H - 119

* Размеры для справок

Описание.

1. Дверь из стального профиля.
2. Порог высокий (с притвором) или автоматический выдвигающийся порог.
3. Огнестойкость: EIWS-60
4. Заполнение двери - стекло огнестойкое многослойное в составе воздушного пакета толщиной 41мм
5. Наружное исполнение: створка и рама выполнены с терморазрывами
6. Резиновый уплотнитель из TPE резины в притворе коробки

03.23.60.00004СБ

				03.23.60.00004СБ				
Изм.	Лист	№ докум.	Подп.	Дата	Дверь противопожарная ДПО-01/60	Лит.	Масса	Масштаб
				25.08.2016		A	-	1:15
Разраб.					Сборочный чертеж	Лист	Листов	1
Пров.								
Т. контр.								
Нач. отд.								
Н. контр.								
Чтв.								

03.24.60.00005СБ

03.24.60.00005СБ - изображено
-01 - зеркальное отражение

Перв. примен.

Справ. №

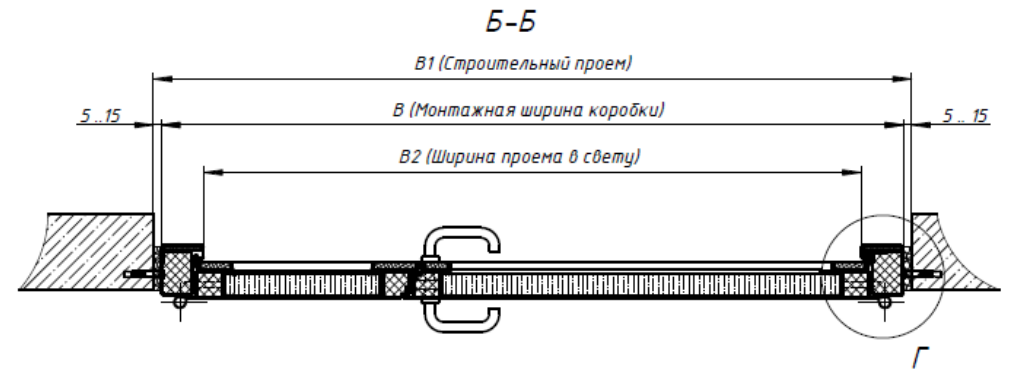
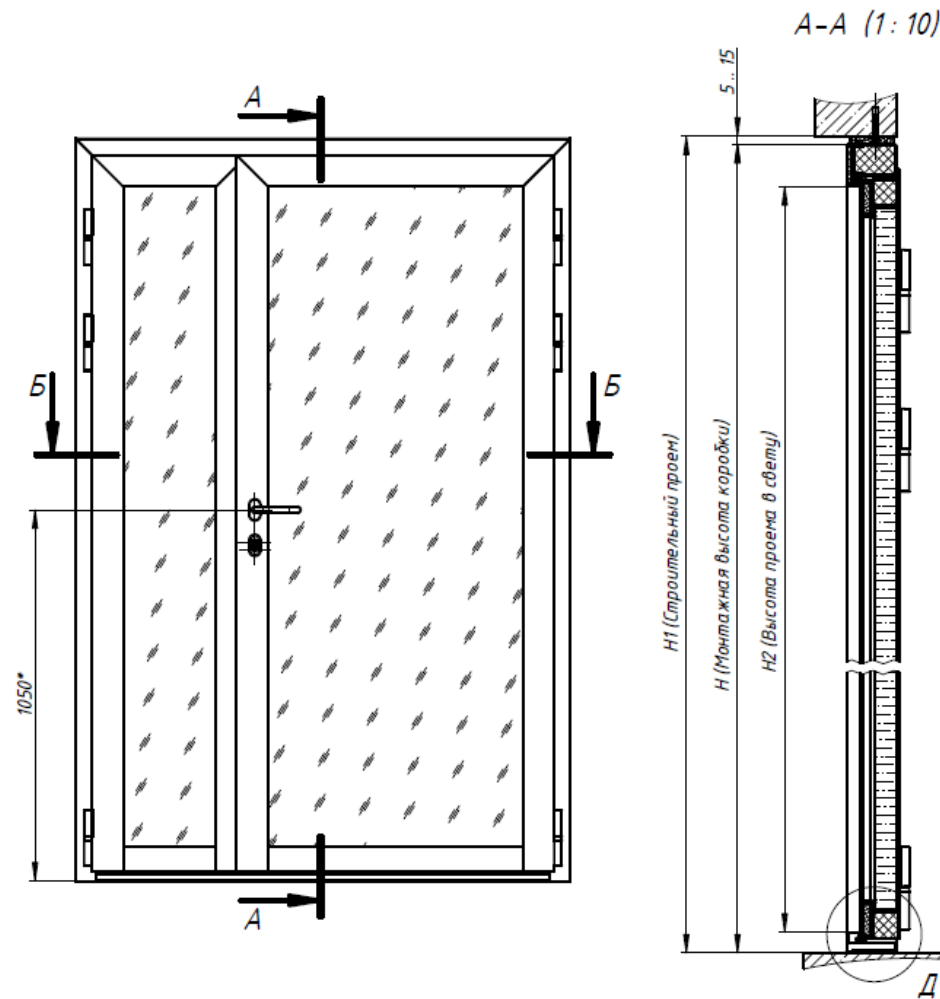
Подп. и дата

Инв. № дубл.

Взам. инв. №

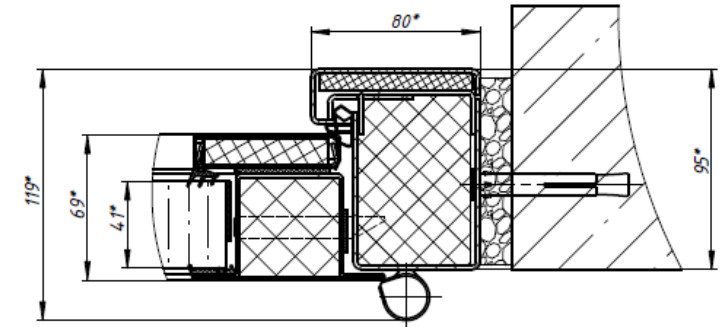
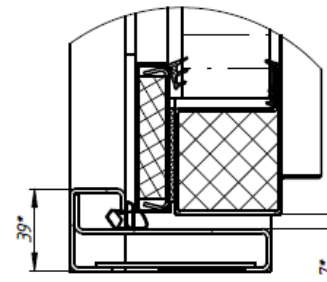
Подп. и дата

Инв. № подл.



Д (1:2,5)

Г (1:2,5)



Наименование	Значение, мм	Примечание
Ширина дверного блока (В), мм	1150 ... 2200	
Высота дверного блока (Н), мм	1500 ... 2450	
Ширина проема в свету, мм	990 ... 2040	B2 = В - 160
Ширина в свету (обе створки открыты на 90°), мм	926 ... 1976	B2 = В - 224
Высота проема в свету, мм	1381 ... 2331	H2 = Н - 119

* Размеры для справок

Описание.

1. Дверь из стального профиля.
2. Порог высокий (с притвором) или автоматический выдвижной порог.
3. Огнестойкость: EIWS-60
4. Заполнение двери - стекло огнестойкое многослойное в составе воздушного пакета толщиной 41мм
5. Наружное исполнение: створки и рама выполнены с терморазрывами
6. Резиновый уплотнитель из TPE резины в притворе коробки

03.24.60.00005СБ

Изм.	Лист	№ докум.	Подп.	Дата	Дверь противопожарная ДПО-ОГНЕДЕКОР-02/60, наружная		
				25.08.2016	Лит.	Масса	Масштаб
					А	-	1:15
					Лист	Листов	1
					000 "ДВР центр"		

03.23.60.00006СБ

03.23.60.00006СБ - изображено
- 01 - зеркальное отражение

Б-Б (1:5)

Перв. примен.

Справ. №

A

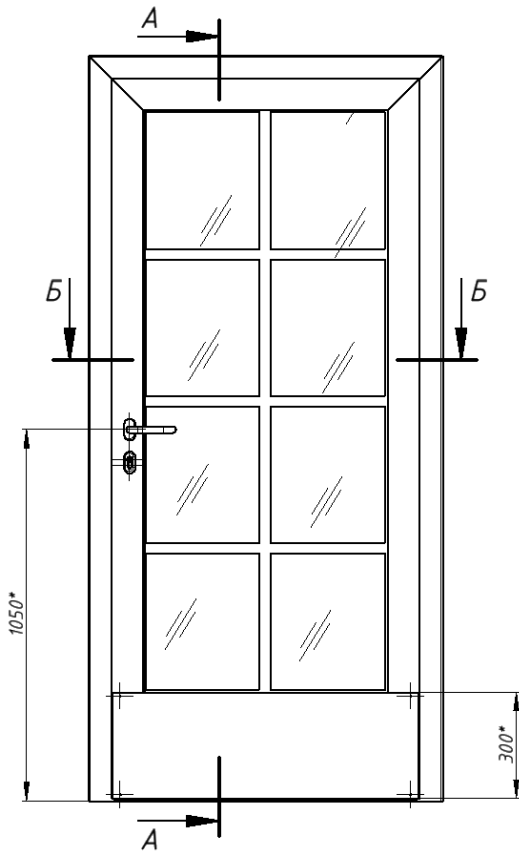
Подп. и дата

Инв. № дубл.

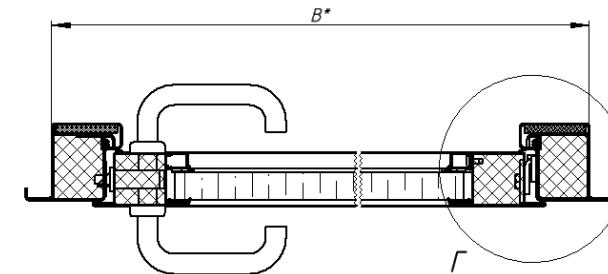
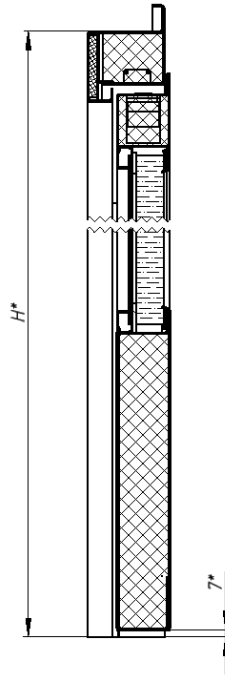
Взам. инв. №

Подп. и дата

Инв. № подл.

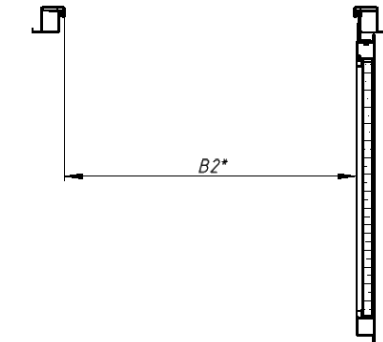
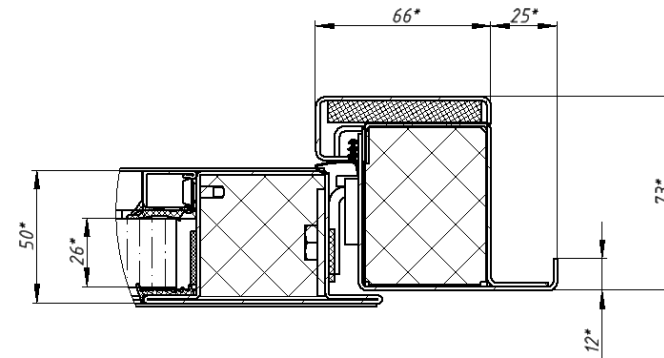


A-A (1:5)



Б-Б (1:15)
створка открыта на 90°

Г (1:2)



Описание.

1. Дверь из стального профиля. Коробка угловая с наличником
2. Огнестойкость: EIW-60 (EIWS-60)
3. Заполнение двери - стекло огнестойкое многослойное PFG-60
4. Петли дверные скрытые IBFM 754 VAFO, Италия - 3шт
5. Доводчик встроенный GEZE Voxxer EN2-4
6. Декоративная раскладка на стекле толщиной 3мм со стороны, обратной петлям
7. Глухая вставка высотой 300мм с наклеенным отбойником из нержавеющей стали с обеих сторон
8. Дополнительная комплектация:
 - выдвигной автоматический порог;
 - антипанк-бар Nemetef 3640;

Наименование	Значение, мм	Примечание
Ширина дверного блока (B), мм	600 ... 1250	
Высота дверного блока (H), мм	1000 ... 2450	
Ширина в свету (открытие створки на 180°)	468 ... 1118	B2 = B - 132
Ширина в свету (открытие створки на 90°)	475 ... 1125	B2 = B - 125
Высота в свету	934 ... 2384	H2 = H - 66

* Размеры для справок

				03.23.60.00006СБ			
				Дверь одностворчатая ДПО-Огнедекор-01/60. Угловая коробка. Скрытые петли Сборочный чертеж			
Изм.	Лист	№ докум.	Подп.	Дата	Лит.	Масса	Масштаб
Разраб.				08.05.2020	A	-	1:15
Пров.					Лист	Листов	1
Т. контр.							
Нач. отд.							
Н. контр.							
Утв.							

03.24.60.00006СБ

03.24.60.00006СБ - изображено
-01 - зеркальное отражение

Перв. примен.

Справ. №

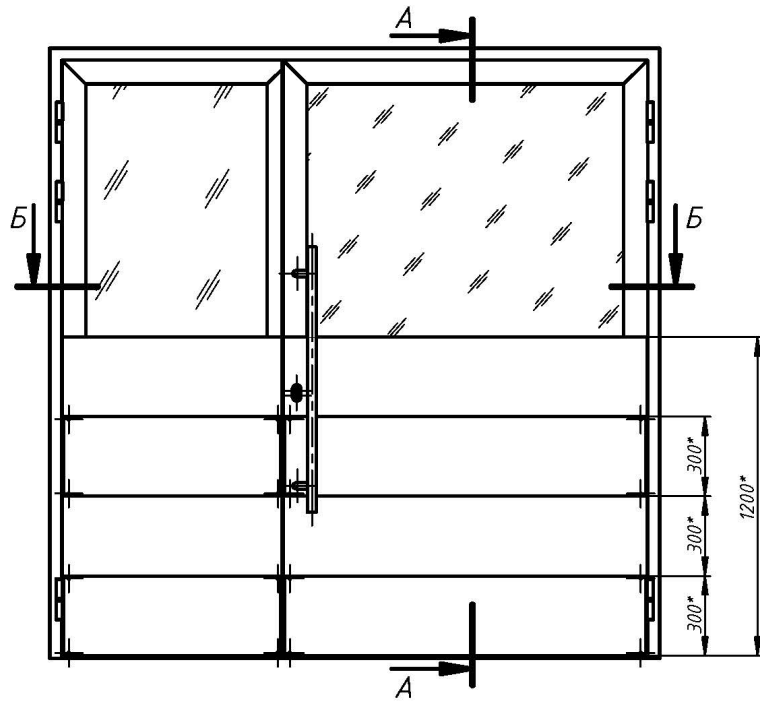
Подп. и дата

Инв. № дробл.

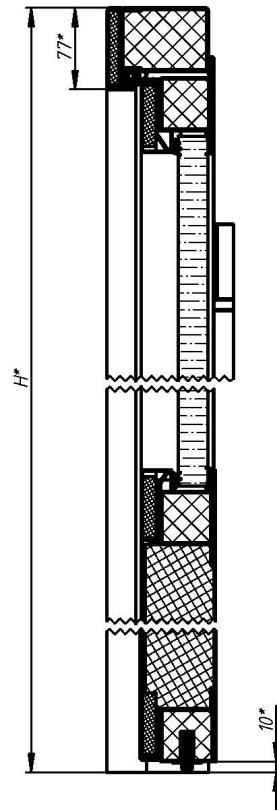
Взам. инв. №

Подп. и дата

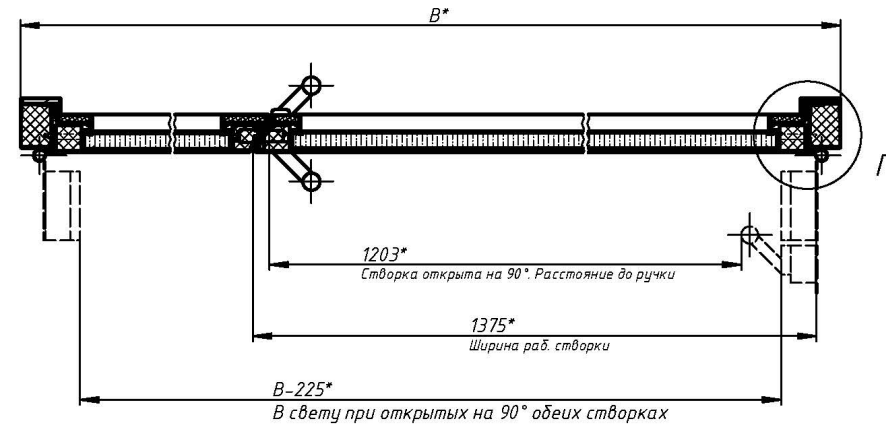
Инв. № подл.



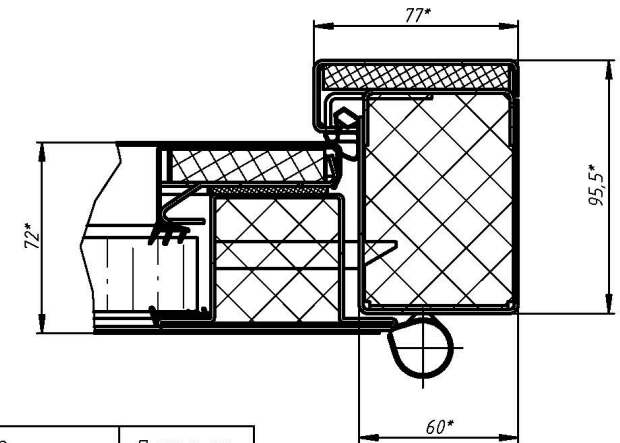
A-A (1:5)



Б-Б (1:10)



Г (1:2)



ОПИСАНИЕ.

1. Дверт торцевая из стального профиля. Световой проем при открытой рабочей створки - 1200мм до фурнитуры
2. Заполнение створок:
в верхней части огнестойкий стеклопакет толщиной 28мм PFG-60. С обеих сторон закаленное стекло;
в нижней части глухая вставка высотой 1200мм в цвет двери.
3. Петли дверные приварные, NF129/2
4. Пассивная створка фиксируется торцевыми автоматическими шпингалетами GEZE или обычными шпингалетами Аресс
5. Створки оснащены автоматическими выдвигаемыми порогами
6. Усиление под доводчики на обеих створках
7. С обеих сторон створок установлены отбойники из нержавеющей шлифованной стали AISI304 толщиной 1мм.
8. Различные варианты запирающих устройств и фурнитуры для профильных дверей

Наименование	Значение, мм	Примечание
Ширина дверного блока В, мм	1500 .. 2600	
Высота дверного блока Н, мм	2000 .. 2800	

* Размеры для справок

03.24.60.00006СБ				
Изм.	Лист	№ докум.	Подп.	Дата
Дверь двупольная				Лит. А
Сборочный чертеж				Масса -
				Масштаб 1:20
				Лист 1
				Листов 1

03.24.60.00007СБ

03.24.60.00007СБ - изображено
-01 - зеркальное отражение

Б-Б (1:10)

Перв. примен.

Справ. №

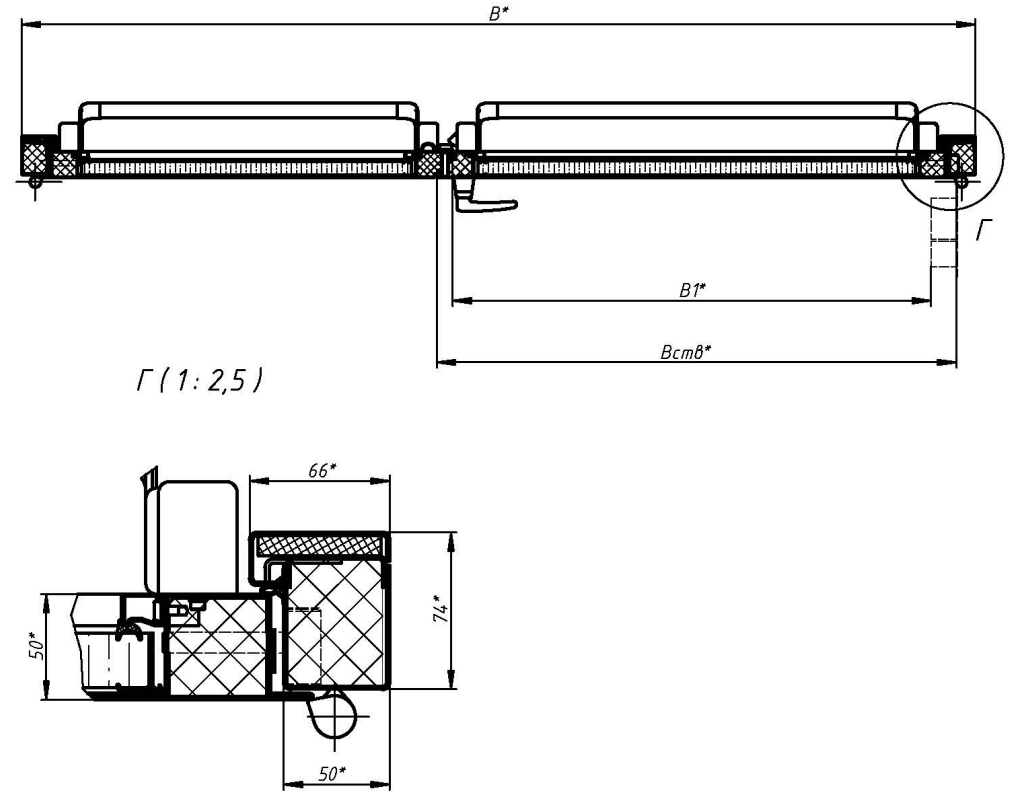
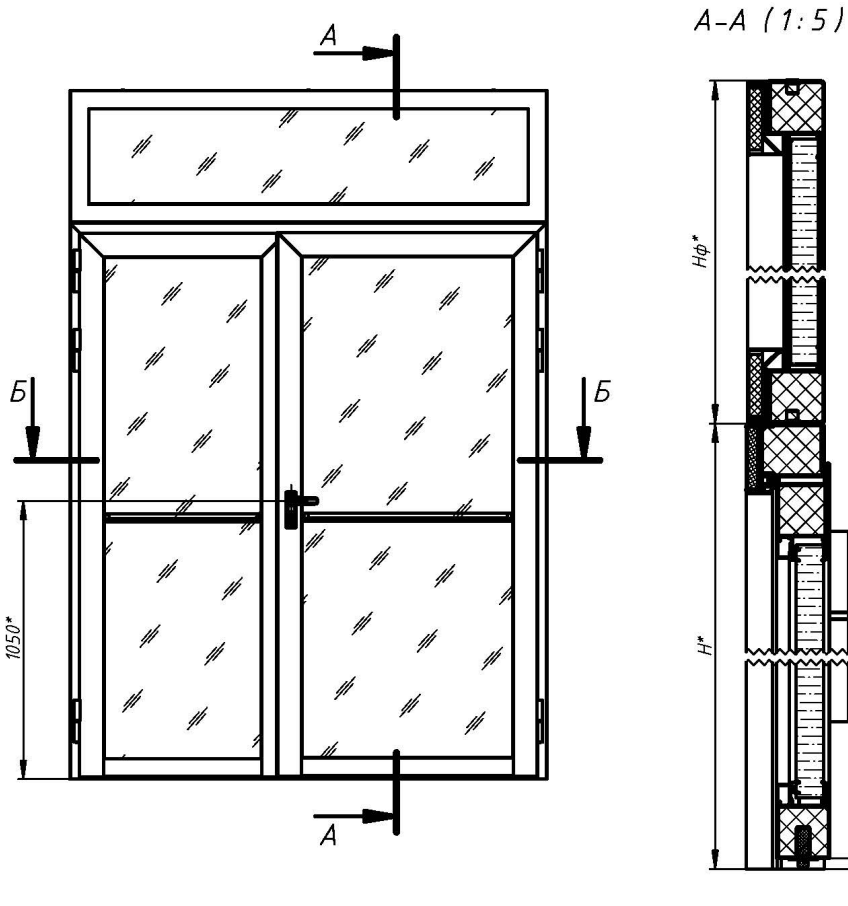
Подп. и дата

Инд. № дубл.

Взам. инв. №

Подп. и дата

Инд. № подл.



Описание.

1. Дверь из стального профиля. Торцевая коробка.
2. Огнестойкость: EIWS-60
3. Заполнение двери - стеклопакет огнестойкий "PFG-60".
4. Фурнитура: накладная система антипаники для двупольных дверей Dorma PNA 2000 "ISEO BASE" (ручка наружная с цилиндрическим механизмом, 2 механизма с горизонтальными балками, вертикальный привод на пассивной створке).
5. Петли дверные приварные, регулируемые по высоте или скрытые "DWR-Profil"
6. Резиновый уплотнитель в притворе коробки
7. В створки установлены выдвигающиеся автоматические пороги
8. Различные варианты запирающих устройств и фурнитуры для запирающих устройств

Наименование	Значение	Примечание
Ширина дверного блока В, мм	1200 .. 2400	
Высота дверного блока Н, мм	1500 .. 2600	
Ширина раб. створки Вств, мм	578 .. 1178	
Проем в свету В1, мм	500 .. 1100	Вств-78
Высота фрамуги Нф, мм	300 .. 800	

* Размеры для справок

				03.24.60.00007СБ				
Изм.	Лист	№ докум.	Подп.	Дата	Дверь двупольная	Лит.	Масса	Масштаб
Разраб.						A	-	1:20
Пров.					Сборочный чертеж	Лист	Листов	1
Г. контр.								
Нач. отд.								
Н. контр.								
Утв.								